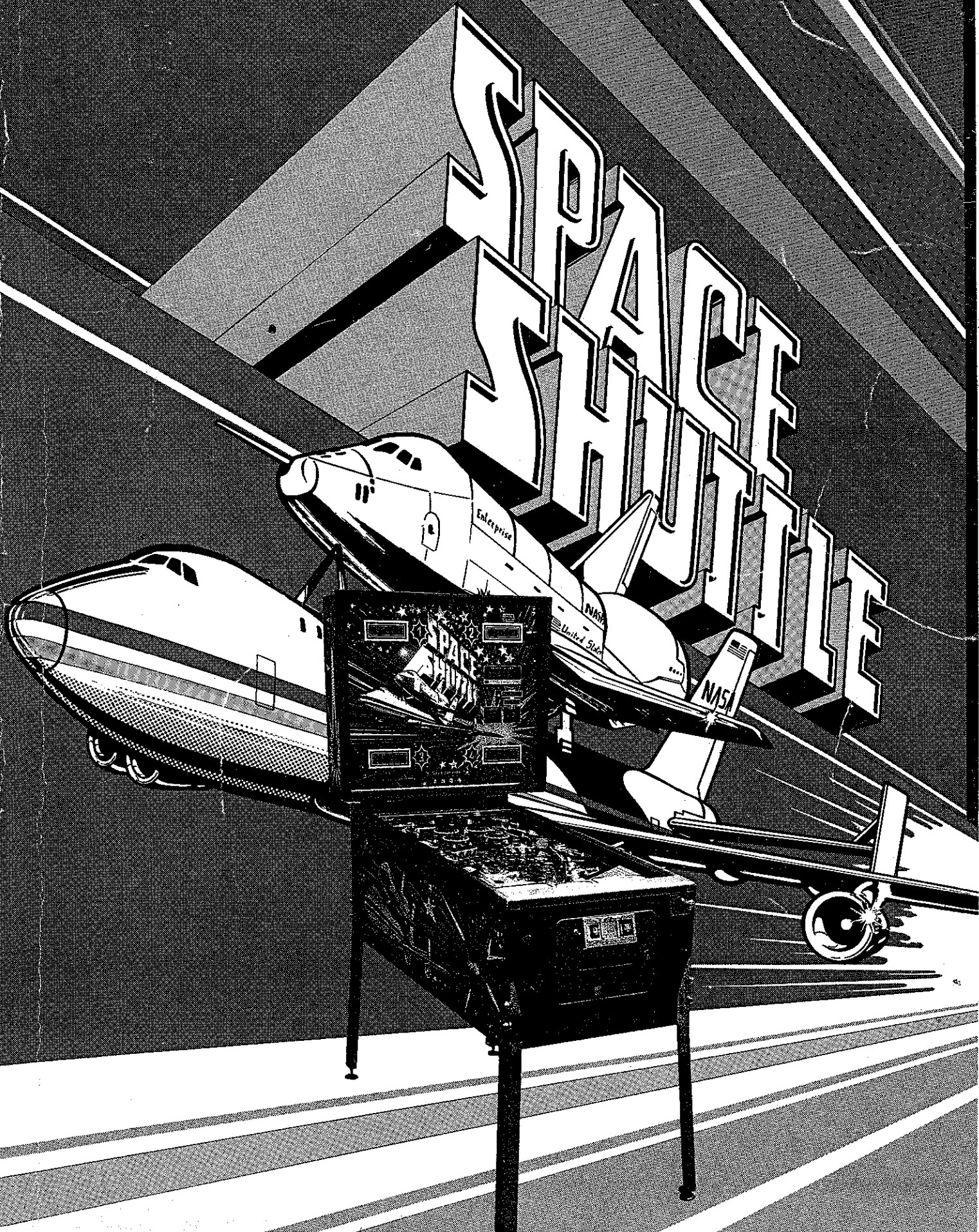


Manuale d'istruzioni

Instruction manual

Betriebsanweisungen

Manuel d'instructions



Original document provided by:

URL: <http://www.tilt.it/>

E-mail: wiz@tilt.it
piero@tilt.it

Scans done by:

URL: <http://www.langaas.org/pinball/>

E-mail: thomas@langaas.org

MANUALE D'ISTRUZIONI

MANUALE FLIPPER «SPACE-SHUTTLE»

PARTE I - ISTRUZIONI

INDICE	PAGINA
I. MONTAGGIO	2
II. MESSA IN FUNZIONE	2
III. FUNZIONI CONTABILI	3
IV. MESSA A PUNTO ALL'INSTALLAZIONE	3
V. PROGRAMMAZIONE	4
VI. MANUTENZIONE DI ROUTINE SUL LUOGO DI MONTAGGIO	6
VII. INFORMAZIONI VARIE	7
VIII. GUIDA ALLA RICERCA GUASTI	12
IX. ELENCO DEI COLLEGAMENTI	14

INDICE DELLE TAVOLE

- TAV. 1 DISEGNO DI INSIEME
- TAV. 2 PIANO DI GIOCO (Contatti)
- TAV. 3 PIANO DI GIOCO (Lampade)
- TAV. 4 PIANO DI GIOCO (Solenoidi)

PARTE II - CATALOGO RICAMBI

I. MONTAGGIO

Procedere al montaggio nel modo seguente:

1. Fissare le gambe alla carcassa utilizzando gli appositi bulloni sistemati nella cassetta monete.
2. Estrarre il cavo di alimentazione con molta cura e sistemarlo nell'apposito incavo assicurandosi che vi sia il nodo antistrappo.
3. Togliere la fascia elastica che trattiene il quadro luci e sollevarlo fino a portarlo in posizione verticale.

Durante questa operazione controllare che nessun cavo resti schiacciato tra le parti.

Il quadro luci dispone di un aggancio automatico che lo mantiene in posizione verticale per facilitare il montaggio dei quattro bulloni e relative rondelle sistemati nella cassetta monete.

CONTROLLI DA EFFETTUARE

In tutti gli apparecchi ci sono punti da controllare dopo il trasporto.

Si tratta di controlli a vista atti a prevenire riparazioni successive che richiedono molto tempo.

Piccoli danni dovuti al trasporto sono inevitabili.

I connettori possono sfilarsi, alcuni contatti (specialmente i contatti del tilt) possono sregolarsi.

Il pendolo del tilt in particolare dovrebbe essere sempre regolato di nuovo dopo il montaggio.

1. Verificare che il filo di massa della carcassa sia collegato al filo di massa del quadro luci.
2. Verificare che tutti i connettori siano correttamente inseriti.
3. Controllare che i cavi non siano di intralcio alle parti mobili.
4. Controllare che tra i contatti o sui connettori non si siano depositati residui di stagno da saldatura o altri materiali.
5. Controllare che tutti i fili siano correttamente saldati. Eventuali saldature fredde potrebbero aver superato il collaudo di fabbrica ed a causa delle scosse dovute al trasporto potrebbero essersi interrotte.
6. Controllare che tutti i fusibili siano correttamente inseriti.
7. Controllare che il trasformatore sia collegato per la corretta tensione di rete.
8. Controllare e regolare la sensibilità dei contatti dei tilt come segue:
 - A. Tilt a pendolo (Tilt 1)
Regolare la lunghezza del pendolo in funzione della sensibilità desiderata.
 - B. Tilt a rotaia e pallina (Tilt 1)
Introdurre la pallina nella guida e verificare che questa si muova correttamente e chiuda il contatto sollevando la macchina.
 - C. Tilt antiurti (Tilt 2)
Ne sono previsti due:
Il primo posto vicino al tilt a pendolo, l'altro vicino alle gettoniere.
Regolare la distanza dei contatti per la sensibilità desiderata.

II. MESSA IN FUNZIONE

1. Mettere la palla nella buca, inserire la spina di alimentazione ed accendere l'apparecchio. I displays dei punteggi sono azzerati, il display del punteggio massimo mostra il punteggio più alto sinora raggiunto (desiderando azzerarlo seguire le istruzioni del cap. V), il display credit indica i crediti residui.

2. È accesa la lampada «GAME OVER», nel caso si accenda la lampada «TILT» controllare la regolazione dei contatti dei tilt che devono essere normalmente aperti.

3. Verificare che l'apparecchio accetti correttamente le monete ed incrementi i relativi crediti (vedi Cap. V). Tenere presente che l'apparecchio non deve accettare monete se spento o se il numero dei crediti ha raggiunto il massimo programmato (vedi Cap. V).

4. Qualora, dopo l'accensione, la lampada GAME OVER lampeggiasse, sarà necessario provvedere ad alcune verifiche poiché i dati contenuti nella memoria batterizzata non sono più validi. Se l'apparecchio è rimasto inutilizzato (spento) molte settimane, questo è senz'altro possibile.

Se invece l'apparecchio è stato utilizzato di recente e la lampada GAME OVER lampeggia è possibile che la batteria o il suo circuito di ricarica siano guasti.

In ogni caso, per mettere in funzione l'apparecchio, sarà necessario procedere alla riprogrammazione (vedi Cap. V).

5. Premere il pulsante credit. Dovrà spegnersi la lampada «GAME OVER» e l'eventuale «tilt».

A. Dovrà illuminarsi la lampada di conferma del primo giocatore.

B. Dovrà illuminarsi la lampada indicante un giocatore in gioco.

C. Verranno decrementati di uno i crediti.

D. Dovrà illuminarsi la lampada «BALLS TO PLAY».

E. Il piano di gioco è pronto e la palla espulsa dalla buca.

6. Ogni nuova pressione sul pulsante credit provocherà un decremento dei crediti e l'avanzamento dell'indicazione del numero dei giocatori in gioco.

7. Il numero massimo di crediti che si può richiedere è quattro.

CONSIDERAZIONI GENERALI SUL GIOCO

1. Il numero di palle in gioco per ogni partita è regolabile (vedi Cap. V).

2. La palla vinta durante il gioco è rimessa immediatamente in gioco.

3. Le partite vinte nel corso del gioco per combinazione realizzate o per raggiungimento dei punteggi di vincita sono immediatamente aggiudicate.

4. Le partite vinte per il superamento del punteggio massimo (regolabili) sono aggiudicate a fine partita.

5. A fine partita si accende la lampada match (se programmata) e viene aggiudicata una partita per ogni giocatore che abbia le ultime due cifre del punteggio uguali al numero match. Le partite vinte sono aggiudicate soltanto se non è raggiunto il numero di crediti massimi (regolabile).

6. A fine partita, viene indicato il giocatore o i giocatori che hanno raggiunto il Superbonus con il lampeggio delle lampade corrispondenti.

N.B. Questa indicazione non è valida se il SUPERBONUS è programmato sul «PUNTEGGIO MAX» (HIGHEST SCORE), in questo caso è visibile sui displays.

7. Quando sono programmate 3 palline per partita aumentano i punteggi dei bersagli cadenti.
8. Quando si supera il punteggio di 999.990 viene segnalato con il lampeggio dell'ultima cifra a destra del display corrispondente.
9. Quando il punteggio massimo è programmato a «Random» ogni volta che si inizia una partita appare un nuovo punteggio variabile nella gamma programmata (vedi Test 21).

III. FUNZIONI CONTABILI

L'apparecchio prevede un programma di contabilità allo scopo di facilitare il conteggio degli incassi e valutare il volume di gioco effettuato.

In ogni momento l'installatore può conoscere questi dati.

Per fare ciò dovrà aprire lo sportello della gettoniera e premere il pulsante «Self-test/Programming».

Sul display 1° giocatore comparirà il numero delle monete introdotte nella gettoniera sinistra.

Sul display 2° giocatore comparirà il numero di monete introdotte nella gettoniera destra.

Sul display 3° giocatore comparirà il numero di monete introdotte nella gettoniera centrale.

Sul display 4° giocatore comparirà il numero di partite giocate.

Sul display punteggio massimo comparirà il numero di partite vinte.

Gli stessi dati possono essere ricavati a stampa utilizzando l'apposita stampante.

A questo scopo è necessario collegare la stampante all'apposito connettore situato all'interno della cassa nella parte destra.

Premere il pulsante «stampa» sulla stampante.

Tutti i displays e le lampade vengono spente e verrà stampato un tagliando come questo fac-simile:

```

SPACE SHUTTLE
SERIAL N 0000
WINNED G 000006
PLAYED G 000013
COINS 1 000003
COINS 2 000002
COINS 3 000000

```

Al termine della stampa l'apparecchio è pronto per iniziare una nuova partita.

IV. MESSA A PUNTO ALL'INSTALLAZIONE

Una volta messo in funzione l'apparecchio questo è pronto per essere usato dai giocatori.

È comunque sempre opportuno effettuare un controllo generale per assicurarsi del corretto funzionamento di tutte le sue parti. A questo scopo è previsto un programma di self test che viene inserito premendo il pulsante «Self test/programming».

ESECUZIONE DEI TEST

1. Premere una volta il pulsante «Self test».

Sul display match comparirà il numero di **test (01)**. Questo test prevede i controlli contabili come visto al cap. III.

2. Premere di nuovo il pulsante.

Sul display match comparirà il numero di **test (02)**. Questo test controlla il corretto funzionamento dei displays. Automaticamente le cifre dei displays si alterneranno da 0 a 1, 2 ecc. fino a 9 e di nuovo da 0, 1 ecc.

Questo test consente di verificare se esiste qualche cifra con segmenti danneggiati o altro.

3. Premere di nuovo il pulsante.

Sul display match comparirà il numero di **test (03)**. Questo test controlla il corretto funzionamento di tutti i contatti dell'apparecchio.

Per fare questo è necessario chiudere manualmente tutti i contatti del piano di gioco e della cassa uno alla volta, controllando nel seguente elenco che il numero di contatto chiuso corrisponda al numero che si presenta sul display «Credit».

LISTA DEI CONTATTI DELLA CASSA:

- 00 Pulsante meter display
- 01 Tilt a pendolo, tilt «ROLL BALL»
- 02 Tilt antishock «SLAM TILT»
- 03 Pulsante crediti
- 04 Gettoniera 1 (a sinistra)
- 05 Gettoniera 2 (a destra)
- 06 Gettoniera 3 (al centro)
- 14 Pulsante reset highest score

LISTA DEI CONTATTI DEL PIANO (vedi TABLE II)

- | | |
|--|---|
| 16 Buca bassa | 35 Bumper alto destro |
| 17 Respingente basso sinistro | 36 Bumper alto sinistro |
| 18 Respingente basso destro | 37 Bumper basso sinistro |
| 19 Canale interno basso destro | 38 1° bersaglio cadente |
| 20 Canale esterno basso destro | 39 2° bersaglio cadente |
| 21 Canale esterno basso sinistro | 40 Primo bersaglio mobile banco alto sinistro |
| 22 Canale interno basso sinistro | 41 Secondo bersaglio mobile banco alto sinistro |
| 23 Contatto lancio pallina | 42 Terzo bersaglio mobile banco alto sinistro |
| 24 Contatti laterali esterni bassi | 43 Buca canale sinistro |
| 25 Bottone canale sinistro | 44 Buca special centrale alta |
| 26 1° bersaglio mobile banco sinistro centrale | 45 Passaggio alto sinistro |
| 27 2° bersaglio mobile banco sinistro centrale | 46 Passaggio alto centrale |
| 28 3° bersaglio mobile banco sinistro centrale | 47 Passaggio alto destro |
| 29 1° bersaglio mobile banco destro centrale | |
| 30 2° bersaglio mobile banco destro centrale | |
| 31 3° bersaglio mobile banco destro centrale | |
| 32 Bersaglio rotante | |
| 33 Contatti laterali alti | |
| 34 Bumper basso destro | |

4. Premere di nuovo il pulsante

Sul display match comparirà il numero di **test (04)**. Questo test controlla il funzionamento di tutte le lampade pilotate. Tutte le lampade (escluse quelle fisse) si accenderanno e si spegneranno circa 3 volte al secondo.

5. Premere di nuovo il pulsante.

Sul display match comparirà il numero di **test (05)**. Questo test provvede al controllo di tutti i solenoidi dell'apparecchio. Questi vengono attivati in sequenza da 1 a 20, ed il numero corrispondente comparirà sul display credit.

LISTA DEI SOLENOIDI (TABLE IV).

01 Respingente basso sinistro	11 Buca finale
02 Buca canale sinistro	12 Botto
03 Primo bersaglio mobile banco sinistro centrale	13 Terzo bersaglio mobile banco sinistro centrale
04 Blocco gettoniera	14 1° bersaglio mobile banco destro centrale
05 Secondo bersaglio mobile banco sinistro centrale	15 2° bersaglio mobile banco destro centrale
06 Buca special centrale alta	16 3° bersaglio mobile banco destro centrale
07 Respingente basso destro	17 Bumper basso sinistro
08 Banco bersagli alto sinistro	18 Bumper basso destro
09 Bumper alto sinistro	19 Banco bersagli sinistro centrale
10 Bumper alto destro	20 Banco bersagli destro centrale

A questo punto è completata la serie di test funzionali dell'apparecchio.

Premere nuovamente il pulsante "Self test/programming" per predisporre nuovamente l'apparecchio per il gioco.

V. PROGRAMMAZIONE

Gli apparecchi sono programmati in fabbrica a seconda delle esigenze particolari di ogni località nelle quali vengono spediti. È comunque possibile variare i principali elementi di programmazione seguendo le procedure sotto indicate.

Ricordiamo che è bene che tali operazioni siano affidate ESCLUSIVAMENTE ai tecnici competenti in quanto programmazioni errate possono portare anomalie nel funzionamento.

Per procedere alla verifica delle programmazioni operare come indicato nei punti 1 ÷ 25 escludendo la fase di azzeramento.

1. Aprire il quadro luci con l'apparecchio in funzione.

Per procedere alla riprogrammazione parziale o totale, effettuare un azzeramento della memoria nel modo seguente:

A) Premere il pulsante "Programming Enable" posto sulla parte superiore sinistra della scheda CPU.

B) Mettere in corto circuito fra di loro, TP19 e TP20, posti nella parte bassa destra della scheda CPU; allo scopo può essere utilizzato un puntale da tester od un filo di rame isolato con i terminali spellati.

C) Passare alla programmazione come indicato nei punti 2 ÷ 25.

2. Premere il pulsante "Programming Enable" posto sulla parte superiore sinistra del circuito CPU.

3. Richiudere il quadro luci senza spegnere l'apparecchio.

4. Premere il pulsante "Self test/Programming" posto sulla gettoniera.

Sul display Match comparirà il numero di **test (06)**. In questa fase è possibile programmare il numero di palline per ogni partita.

Sul display Credit comparirà l'attuale numero programmato. Desiderando variare la programmazione agire sul pulsante Credit.

Il numero di palline può variare da 0 a 7.

5. Premere il pulsante "Self Test". Sul display Match comparirà il numero di **test (07)**.

In questo momento è possibile programmare la possibilità del match. Premendo il pulsante Credit può essere inserita od esclusa tale possibilità.

— DISPLAY CREDIT = 00, Match escluso.

— DISPLAY CREDIT = 01, Match incluso.

6. Premere di nuovo il pulsante "Self Test". Sul display Match comparirà il numero di **test (08)**. In questa fase è possibile programmare il tipo di premio dato al raggiungimento dei punteggi di vincita (con le vincite programmate a «SUPERBONUS» non vengono incrementati i crediti ma sono ugualmente aggiornati i contatori di contabilità.) Premendo il pulsante Credit si possono avere le seguenti possibilità:

— DISPLAY CREDIT = 00 SUPERBONUS

— DISPLAY CREDIT = 01 REPLAY

— DISPLAY CREDIT = 02 BONUS BALL

7. Premere il pulsante «Self Test». Sul display Match comparirà il numero di **test (09)**. In questa fase è possibile programmare il numero massimo di crediti raggiungibile (replays). Sul display Credit è visibile l'attuale numero programmato. Agire sul pulsante credit per variare la programmazione da 10 a 60.

8. Premere il pulsante «Self Test». Sul display Match comparirà il numero di **test (10)**. In questa fase è possibile programmare il tipo di premio dato al superamento del punteggio massimo. Il display Credit mostra l'attuale programmazione: Agire sul pulsante Credit per variare la programmazione da 0 a 3.

— DISPLAY CREDIT = 00 SUPERBONUS

— DISPLAY CREDIT = 01 1 REPLAY

— DISPLAY CREDIT = 02 2 REPLAYS

— DISPLAY CREDIT = 03 3 REPLAYS

9. Premere il pulsante «Self Test». Sul display Match comparirà il numero di **test (11)**. In questa fase è possibile programmare il "peso" (valore) delle monete accettate dalla gettoniera n° 1 (vedi TABLE 1).

Sul display Credit è visibile il valore attualmente programmato che può essere variato da 0 a 15 premendo il pulsante Credit.

10. Premere di nuovo il pulsante «Self Test». Sul display Match comparirà il numero di **test (12)**. Qui è possibile programmare il numero di crediti aggiunti introducendo la moneta nella gettoniera n° 1 (vedi TABLE 1). Procedere come indicato al punto n° 9 per variare la programmazione da 0 a 15.

11. Premere il pulsante «Self Test». Sul display Match comparirà il numero di **test (13)**. In questa fase è possibile programmare il "peso" (valore) delle monete accettate dalla gettoniera n° 2 (vedi TABLE 1). Procedere come indicato al punto n° 9 per variare la programmazione da 0 a 15.

12. Premere di nuovo il pulsante «Self Test». Sul display Match comparirà il numero di **test (14)**. È possibile programmare il numero di crediti aggiunti introducendo la moneta nella gettoniera n° 2. Procedere come indicato al punto n° 9.

13. Premere di nuovo il pulsante «self test». Sul display match comparirà il numero di **test (15)**. È possibile programmare il "peso" (valore) delle monete accettate dalla gettoniera n° 3. Procedere come indicato al punto n° 9.

14. Premere il pulsante «Self Test». Sul display Match comparirà il numero di **test (16)**. È possibile programmare il numero di crediti aggiunti introducendo la moneta nella gettoniera n° 3. Procedere come indicato al punto n° 9. Vedere al capitolo VII esempi di programmazione.

15. Premere il pulsante «Self Test». Sul display Match comparirà il numero di **test (17)**. È possibile programmare la prima variante di gioco che riguarda l'accensione del missile per arrivare allo Special:

- DISPLAY CREDIT = 00, accensione missile difficile.
- DISPLAY CREDIT = 01, accensione missile normale facilitata per 5 palline.
- DISPLAY CREDIT = 02, accensione missile facilitata per 3 palline.
- DISPLAY CREDIT = 03, accensione missile molto facile.

16. Premere di nuovo il pulsante «Self Test». Sul display Match comparirà il numero di **test (18)**. È possibile programmare la seconda variante di gioco. Agendo sul pulsante Credit può essere selezionata una delle seguenti possibilità:

- DISPLAY CREDIT = 00, entrando nella buca Special si ha un SUPERBONUS.
- DISPLAY CREDIT = 01, entrando nella buca Special si ha 1 replay.
- DISPLAY CREDIT = 02, entrando nella buca Special si ha un Bonus Ball.
- DISPLAY CREDIT = 03, entrando nella buca Special si hanno 50.000 punti.

17. Premere di nuovo il pulsante «Self Test». Sul display Match comparirà il numero di **test (19)**. È possibile programmare la terza variante di gioco sul canale sinistro:

- DISPLAY CREDIT = 00, la 2ª volta che i bersagli nel canale sono abbattuti si accende lo Special e dà un Bonus Ball.
- DISPLAY CREDIT = 01, la 1ª volta che i bersagli nel canale sono abbattuti si accende lo Special e dà un Bonus Ball.
- DISPLAY CREDIT = 02, la 1ª volta che i bersagli nel canale sono abbattuti si accende lo Special e dà 50.000 punti.

18. Premere il pulsante «Self Test».

Sul Display Match comparirà il numero di **test (20)**. È possibile programmare il suono continuo durante la partita.

- DISPLAY CREDIT = 00, no suono continuo.
- DISPLAY CREDIT = 01, si suono continuo.

IN QUESTO TEST MAI USARE LA PROGRAMMAZIONE 03.

19. Premere il pulsante «Self Test».

Sul display Match comparirà il numero di **test (21)**. È possibile programmare la variante sul punteggio massimo:

- DISPLAY CREDIT = 00, punteggio massimo normale e conteggio monete inserite.
- DISPLAY CREDIT = 01, punteggio Random da 600.000 a 1.700.000 favorendo l'uscita dei punteggi bassi e conteggio «SUPERBONUS»
- DISPLAY CREDIT = 02, come sopra favorendo l'uscita dei punteggi medi e conteggio «SUPERBONUS»
- DISPLAY CREDIT = 03, come sopra favorendo l'uscita dei punteggi alti e conteggio «SUPERBONUS».

20. Premere il pulsante «Self Test».

Sul display Match comparirà il numero di **test (22)**. Sul display «HIGHEST SCORE» è presente il punteggio massimo raggiunto. Premere il pulsante Credit se si desidera azzerarlo.

21. Premere il pulsante «Self Test».

Sul display Match comparirà il numero di **test (23)**. È presente sul display credit il primo punteggio di vincita (centinaia di migliaia e decine di migliaia) desiderando variarlo agire sul pulsante Credit fino al nuovo punteggio desiderato.

22. Premere il pulsante «Self Test».

Sul display Match comparirà il numero di **test (24)**. È presente sul display Credit il secondo punteggio di vincita. (Vedi punto 21).

23. Premere il pulsante «Self Test».

Sul display Match comparirà il numero di **test (25)**. È presente sul display Credit il terzo punteggio di vincita (vedi punto 21).

24. Premere il pulsante «Self Test».

Sul display Match comparirà il numero dell'ultimo **test (26)**. Sui displays è presente la contabilità (Vedi cap. III). Desiderando azzerare i contatori, premere il pulsante Credit. Premere di nuovo il pulsante «Self Test».

25. Riaprire il quadro luci e impostare il programma base mediante gli appositi switch sulla scheda CPU (vedi cartellino istruzioni nel quadro luci oppure a pag 6 del manuale). Questa impostazione deve essere uguale a quella dei tests 12, 13, 14, 6, 15, 16, 7, 21, 8; per avere lo stesso funzionamento nel caso di anomalie sulla memoria batterizzata. In caso non sia possibile l'esatta uguaglianza del programma mediante tests e quello base mediante switch fare la programmazione più approssimata.

In questo modo se l'apparecchio perde il programma continuerà a funzionare con il programma base, i tests non citati sugli switch assumeranno un valore prefissato in memoria non batterizzata (vedi "PROGRAMMA BASE").

N.B. Le variazioni di programmazione devono essere sempre eseguite prima sui test, poi eguagliate sugli switch, perchè il programma sugli switch viene considerato solo se l'apparecchio perde il programma dei tests.

L'apparecchio è ora pronto per giocare.

N.B. Sui tests 23,24,25 non è possibile programmare punteggi superiori a 990.000.

N.B. Il pulsante «HIGH SCORE RESET» posto sulla gettoniera serve per posizionare il punteggio max al valore desiderato. Ogni pressione sul pulsante fa avanzare tale punteggio di 100.000 punti alla volta, quando arriva a 1.900.000 ricomincia da capo.

PROGRAMMA BASE SU SWITCH

PROGRAMMA BASE

È **IMPORTANTE** impostare questa programmazione uguale a quella precedentemente impostata sui tests corrispondenti per avere lo stesso funzionamento in caso di anomalie sulla memoria batterizzata.
N. B. Il test 11 è programmato fisso a 1.

BASIC ADJUSTMENT

This adjustment should be same as the previous adjustment of the corresponding tests and functions in a similar manner in the case of defects to the memory which functions with battery.
Test 11 is fixed adjusted to 1.

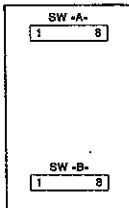
PROGRAMME BASE

Il est important de faire cette programmation de même que celle précédemment établie sur les tests correspondants de façon à avoir le même fonctionnement en cas d'anomalies sur la mémoire à batteries.
N.B. Le test 11 est programmé fixe à 1.

GRUNDPROGRAMM

Es ist sehr wichtig, auch dieses Programm gemäß dem zuvor auf den entsprechenden tests eingestellten programm einzustellen, um im fall von stoerungen an dem batteriegesteuerten speicher den gleichen betrieb zu haben.

Anm.: Der test nr. 11 ist auf 1 fest programmiert.



SWITCH «A»

1	2	3	4	5	6	7	8		
ON	ON							0 CREDIT	- TEST 12 (crediti gettoniera 1) (coin chute 1 credit)
OFF	ON							1 CREDIT	
ON	OFF							2 CREDITS	
OFF	OFF							3 CREDITS	- TEST 13 (peso-valore 2) (coin chute weight-value)
		ON	ON					PESO - VALUE 1	
		OFF	ON					PESO - VALUE 2	
		ON	OFF					PESO - VALUE 4	
		OFF	OFF					PESO - VALUE 5	
				ON	ON	ON		0 CREDIT	- TEST 14 (credit gettoniera 2) (coin chute 2 credits)
				OFF	ON	ON		1 CREDIT	
				ON	OFF	ON		2 CREDITS	
				OFF	OFF	ON		3 CREDITS	
				ON	ON	OFF		4 CREDITS	
				OFF	ON	OFF		5 CREDITS	
				ON	ON	OFF		7 CREDITS	
				OFF	OFF	OFF		10 CREDITS	
						ON		3 BALLS	- TEST 6
						OFF		5 BALLS	

SWITCH «B»

1	2	3	4	5	6	7	8		
ON	ON							PESO - VALUE 2	- TEST 15 (peso-valore gettoniera 3) (coin chute 3 weight value)
OFF	ON							PESO - VALUE 4	
ON	OFF							PESO - VALUE 5	
OFF	OFF							PESO - VALUE 10	- TEST 16 (credit gettoniera 3) (coin chute 3 credits)
		ON	ON	ON				1 CREDIT	
		OFF	ON	ON				2 CREDITS	
		ON	OFF	ON				3 CREDITS	
		OFF	OFF	ON				4 CREDITS	
		ON	ON	OFF				5 CREDITS	
		OFF	ON	OFF				7 CREDITS	
		ON	OFF	OFF				10 CREDITS	
		OFF	OFF	OFF				14 CREDITS	
					ON			NO MATCH	- TEST 7
					OFF			MATCH	
						ON		HI-SCORE RANDOM	- TEST 21
						OFF		HI-SCORE NORMAL	
							ON	REPLAY	- TEST 8
							OFF	BONUS BALL	

PROGRAMMA BASE SULLA MEMORIA NON BATTERIZZATA

- Test (09) 15 Crediti
- Test (10) (01) 1 Replay
- Test (11) (01) Sempre fisso
- Test (17) (01) Accensione normale
- Test (18) (02) Bonus Ball
- Test (19) (00) Bonus Ball
- Test (20) (03) No suono continuo
- Test (22) ----
- Test (23) 50
- Test (24) 66
- Test (25) (00) No vincite

INFORMAZIONI IMPORTANTI PER PROGRAMMARE L'APPARECCHIO CON IL PUNTEGGIO «RANDOM» E LA CORRETTA CONTABILITÀ DEL «SUPERBONUS» (BIRI-BIRI)

— Per avere una corretta contabilità dei «Superbonus» è necessario programmare l'apparecchio nel seguente modo:

1. La programmazione del «MATCH» deve essere esclusa (Test 07 = 00).
2. I punteggi programmabili con i tests 23,24,25, devono essere a «Bonus Ball» nel caso non si voglia dare nemmeno il «Bonus Ball» programmare i tests 23,24,25, tutti a zero.
3. La programmazione al superamento del punteggio massimo deve essere a «SUPERBONUS» (Test 10 = 00).
4. La programmazione sul bersaglio special deve essere a «BONUS BALL» oppure 50.000 punti (Test 18 = 02 oppure 03).
5. Sul test 21 programmare 01 oppure 02 oppure 03, cioè una delle 3 gamme di punteggio dove si posizionerà l'apparecchio ogni volta che si inizia una partita.

— In questo modo, ogni volta che si supera il «Punteggio Random» si sente la melodia, ed alla fine delle partite viene incrementato di 1 la contabilità; per verificare vedi il III Capitolo (Funzioni contabili).

N.B. Quando i giocatori sono due o più, viene aggiudicato un solo «SUPERBONUS» al punteggio più alto che viene anche riportato sul display «HIGHEST SCORE».

VI. MANUTENZIONE DI ROUTINE SUL LUOGO DI MONTAGGIO

Lo scopo di questo capitolo è quello di dare una linea da seguire per mantenere costantemente in condizioni di buon funzionamento l'apparecchio. Le operazioni indicate dovrebbero sempre essere effettuate ogni volta che si interviene sull'apparecchio, anche se funzionante.

1. Eseguire i primi 5 test come indicato al capitolo IV per verificare il corretto funzionamento di ogni componente del flipper.
2. Verificare accuratamente che le viti di fissaggio delle schede elettroniche non siano allentate, come pure tutti i connettori delle piastre stesse.
 - Controllare e, se necessario, stringere le viti delle colonnine porta gommini.
 - Verificare l'usura dei gommini e provvedere, se necessario, alla loro sostituzione. (Ricordare di verificare il gioco dei contatti ogni volta che si sostituiscono i gommini).
 - Pulire con cura il piano di gioco evitando di usare prodotti corrosivi.
3. Piano di gioco (parte inferiore).
 - Controllare i gruppi flipper (tiranti, pastiglie, snodi e contatti).
 - Controllare i bumpers (tiranti, pastiglie).
 - Verificare il gioco dei contatti.
 - Controllare il cablaggio per eliminare trazioni sui fili ed intralci alle parti mobili.

4. Verificare ed aggiustare la sensibilità dei tilt. Ricordare che una efficiente manutenzione periodica aumenta notevolmente la vita dell'apparecchio e previene la possibilità di guasti.

VII. INFORMAZIONI VARIE

Questo manuale ha lo scopo di guidare esclusivamente alla installazione, messa a punto e manutenzione degli apparecchi. Per una guida completa alla ricerca guasti e riparazione (da eseguirsi sempre da tecnici specializzati) fare riferimento al servizio tecnico.

ESEMPI DI PROGRAMMAZIONE MONETE/CREDITI

L'apparecchio è in grado di essere programmato per qualsiasi combinazione di monete e di crediti. È necessario solamente tenere conto dei seguenti dati:

- il peso (valore) delle monete può variare da 0 a 15.
- il numero dei crediti relativi ad ogni moneta può variare da 0 a 15.
- I rapporti tra i valori delle monete possono essere:

- a) 1 — 2 — 5 oppure
- b) 2 — 5 — 10
- c) 5 — 10 — 15 o devono essere ricondotti a tali rapporti.

Esempio n° 1:

1DM = 2 Crediti

2DM = 5 Crediti (1 × 2 DM oppure 2 × 1 DM)

5DM = 14 Crediti (1 × 5 DM oppure 2 × 2 DM + 1 DM oppure 3 × 1DM + 2DM oppure 5 × 1 DM).

Programmazione:

Test 11 = 1
Test 12 = 2
Test 13 = 2
Test 14 = 5
Test 15 = 5
Test 16 = 14

In questo caso la gettoniera n° 1 dovrà accettare monete da 1 DM, la gettoniera n° 2 dovrà accettare monete da 2 DM, la gettoniera n° 3 dovrà accettare monete da 5 DM.

Esempio n° 2

1 FR = 1 Credito

2FR = 3 Crediti (2 × 1FR) (Abbuono di 1 credito).

Programmazione:

Test 11 = 1
Test 12 = 1
Test 13 = 2
Test 14 = 3
Test 15 = 4
Test 16 = 6

In questo caso la gettoniera n° 1 dovrà accettare monete da 1FR. Le gettoniere n° 2 e n° 3 non sono montate.

Esempio n. 3

1FR = 0 Crediti

2FR = 1 Credito (2 × 1FR)

5FR = 3 Crediti (5 × 1FR) (Abbuono di n° 1 Credito).

Programmazione:

Test 11 = 1
Test 12 = 0
Test 13 = 2
Test 14 = 1
Test 15 = 5
Test 16 = 3

Da notare che anche in questo caso la gettoniera n° 1 dovrà accettare monete da 1FR e che le gettoniere n° 2 e n° 3 possono non essere installate.

Esempio n° 4:

10P = 1 Credito (1 × 10 P)

50P = 5 Crediti (1 × 50 P oppure 5 × 10 P)

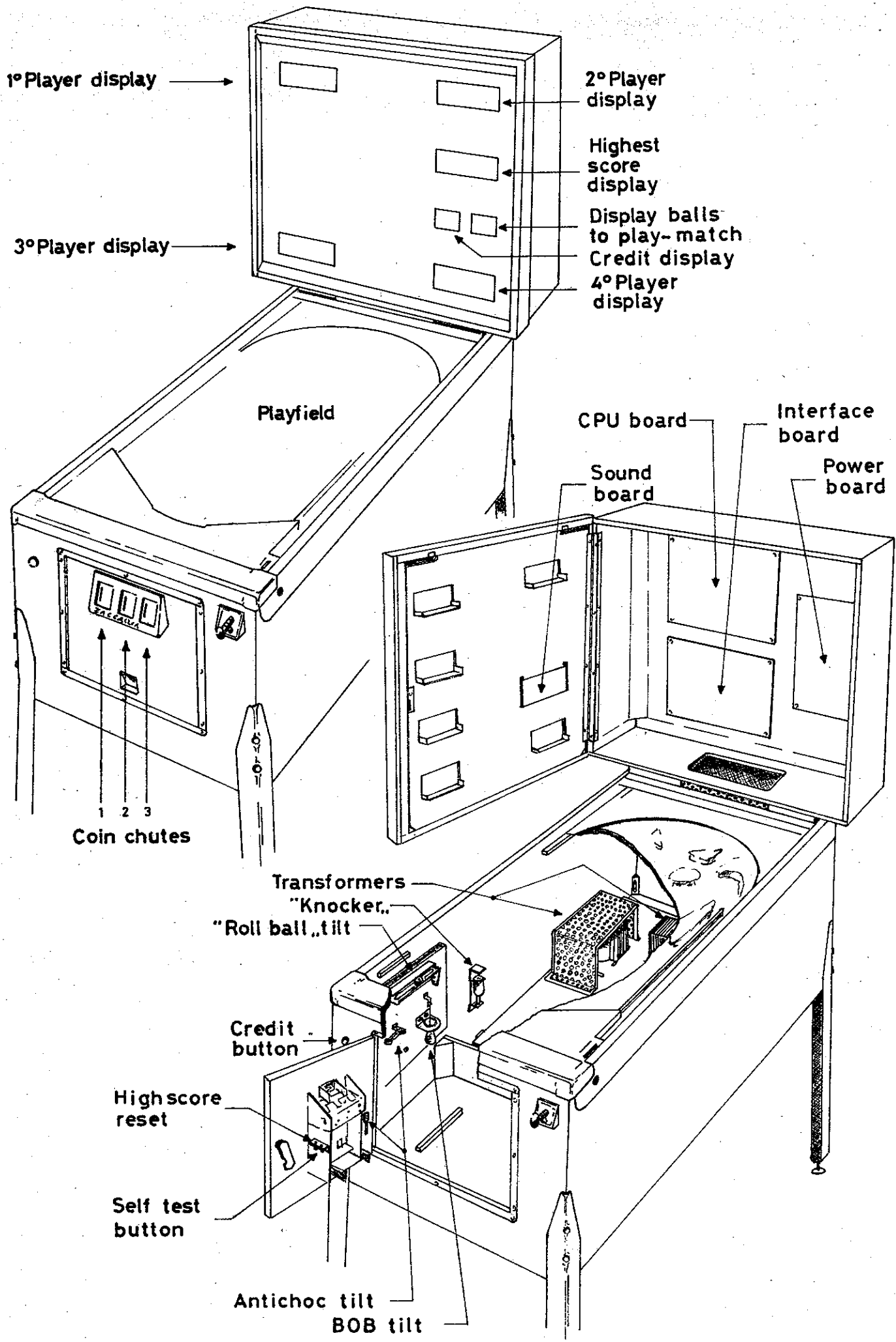
Programmazione:

Test 11 = 1
Test 12 = 1
Test 13 = 5
Test 14 = 5
Test 15 = 5
Test 16 = 5

In questo caso la gettoniera n° 1 dovrà accettare monete da 10 P., la gettoniera n° 2 dovrà accettare monete da 50 P..

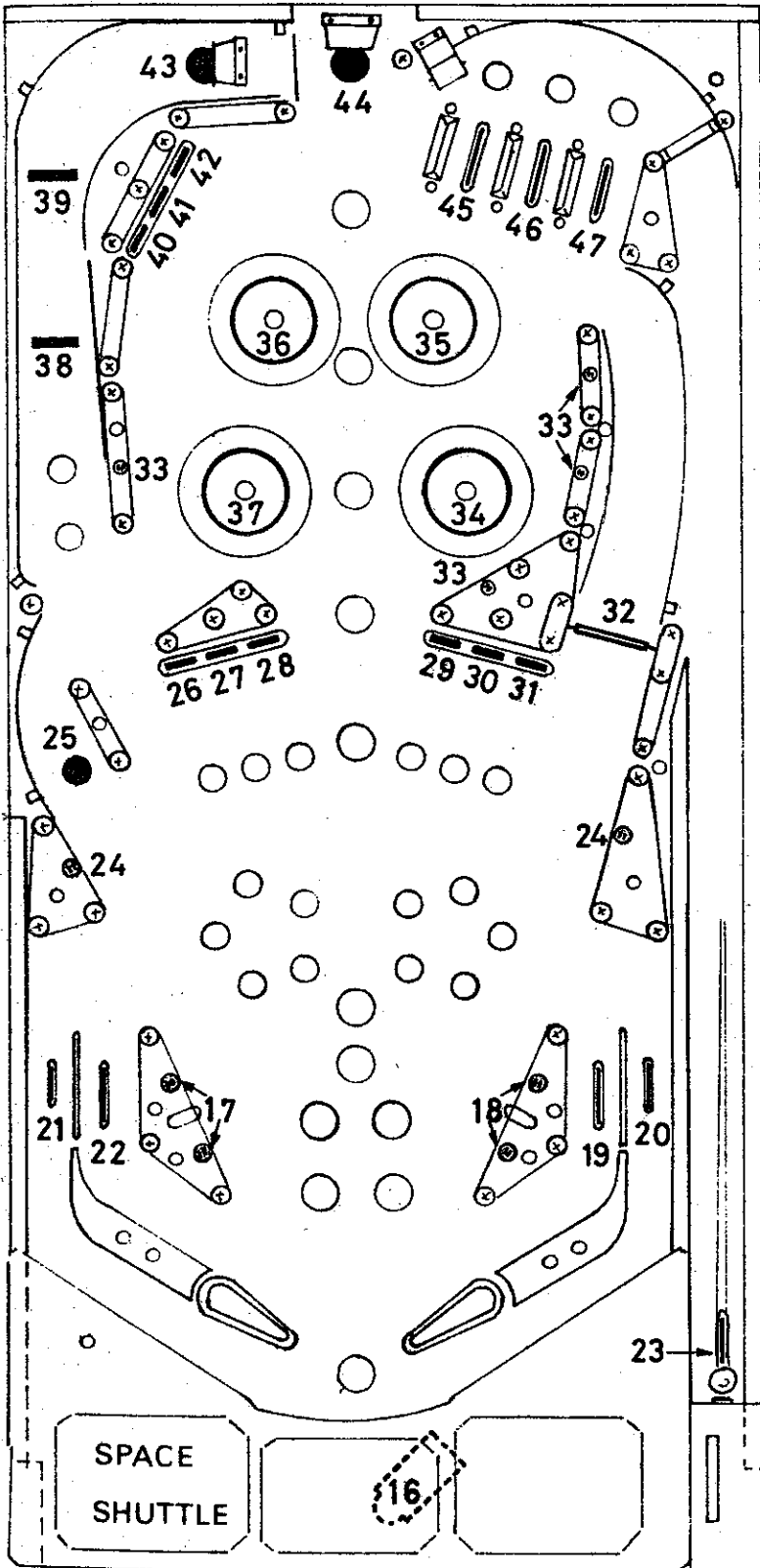
IMPORTANTISSIMO:

Anche se non sono installate tutte le gettoniere, devono sempre essere programmate tutte le posizioni da 11 a 16.



CONTACT ARRANGEMENT

TABLE II



Contact Number	Description
16	Bottom hole
17	Bottom left-hand kicker
18	Bottom right-hand kicker
19	Bottom inside right-hand channel
20	Bottom outside right-hand channel
21	Bottom outside left-hand channel
22	Bottom inside left-hand channel
23	Ball throw contact
24	Bottom outside lateral contacts
25	Left-hand channel button
26	1st moving target central left-hand bank
27	2nd moving target central left-hand bank
28	3rd moving target central left-hand bank
29	1st moving target central right-hand bank
30	2nd moving target central right-hand bank
31	3rd moving target central right-hand bank
32	Spinning target
33	Top lateral contacts
34	Bottom right-hand bumper
35	Top right-hand bumper
36	Top left-hand bumper
37	Bottom left-hand pop
38	1st dropping target
39	2nd dropping target
40	1st moving target top left-hand bank
41	2nd moving target top left-hand bank
42	3rd moving target top left-hand bank
43	Left-hand channel hole
44	Top central Special hole
45	Top left-hand rollover
46	Top central rollover
47	Top right-hand rollover

LAMP ARRANGEMENT

- + Head lamps
- ++ Head and playfield lamps

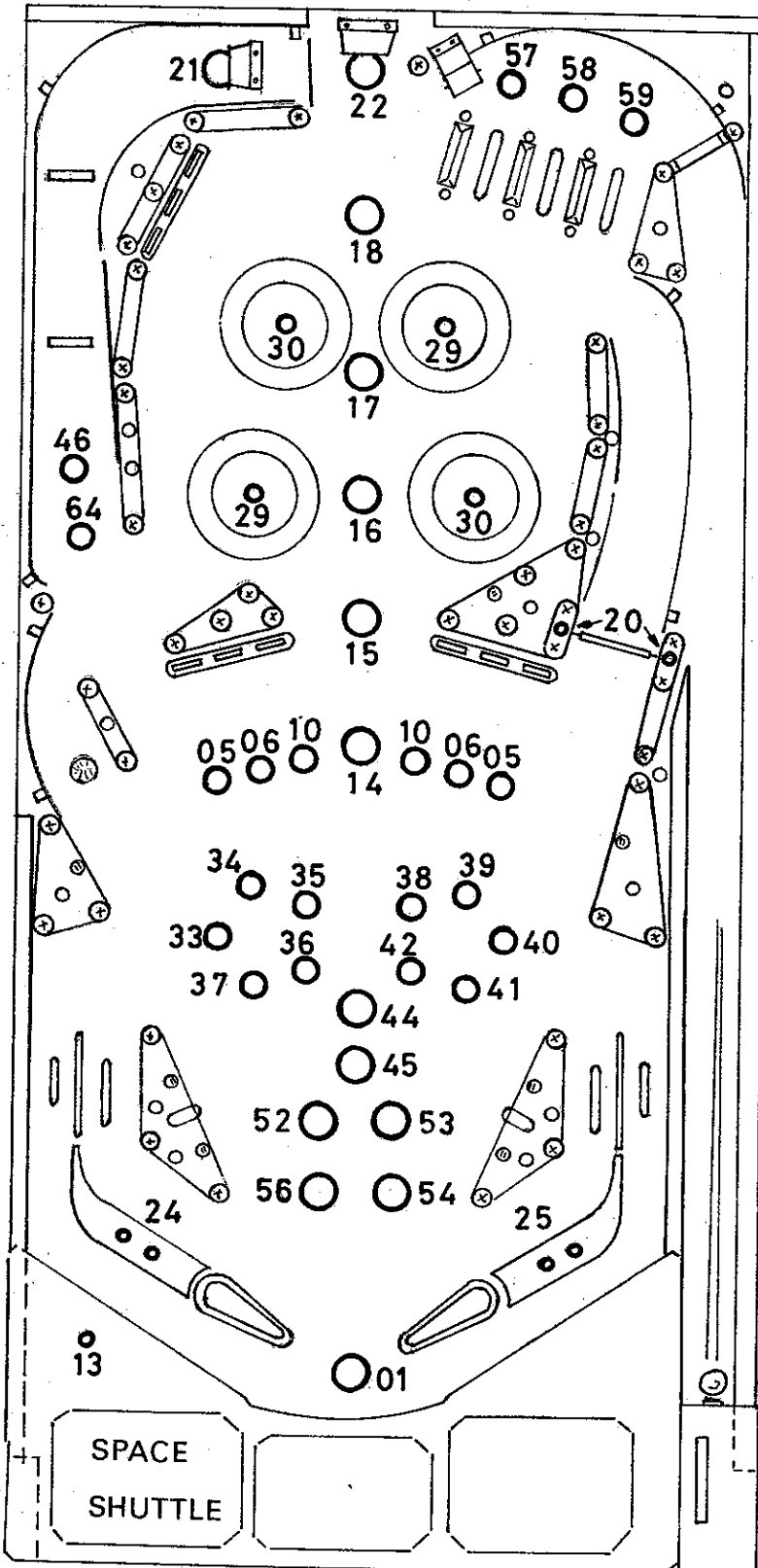


TABLE III

LAMP n°	Description	Driver n° (SCR)
++ 01	Bonus ball	SCR 57
02	Dropping targets relay	SCR 61
03	-	SCR -
04	Flipper relay	SCR 54
05	Playfield motor lamp	SCR 55
06	Playfield motor lamp	SCR 56
+ 07	Game over	SCR 59
+ 08	Match	SCR 58
09	-	SCR -
10	Playfield motor lamp	SCR 64
11	-	SCR -
+ 12	Head blast lamp	SCR 63
13	Credit	SCR 44
14	"5" lamp	SCR 43
15	"4" lamp	SCR 26
16	"3" lamp	SCR 25
17	"2" lamp	SCR 27
18	"1" lamp	SCR 45
+ 19	Super bonus	SCR 51
20	Spinning target	SCR
21	Left-hand channel hole	SCR 15
22	Top centre channel special hole	SCR 8
+ 23	Ball to play	SCR 42
24	Bottom left-hand channel	SCR 24
25	Bottom right-hand channel	SCR 23
26	-	SCR -
27	-	SCR -
28	-	SCR -
29	Bottom left-hand and top right-hand bumpers	SCR 9
30	Top left-hand and bottom right-hand bumpers	SCR 46
31	-	SCR -
+ 32	Head motor lamp	SCR 41
33	Bonus 1000	SCR 11
34	Bonus 2000	SCR 29
35	Bonus 3000	SCR 32
36	Bonus 4000	SCR 14
37	Bonus 5000	SCR 49
38	Bonus 6000	SCR 22
39	Bonus 7000	SCR 5
40	Bonus 8000	SCR 48
41	Bonus 9000	SCR 12
42	Bonus 10000	SCR 21
43	Head motor lamp	SCR 30
44	Big bonus 10.000	SCR 39
45	Bonus 20.000	SCR 4
46	Special bonus ball	SCR 38
+ 47	Can play 1	SCR 3
+ 48	Can play 2	SCR 13
+ 49	Can play 3	SCR 2
+ 50	Can play 4	SCR 37
51	Tilt	SCR 20
52	Bonus x 2	SCR 31
53	Bonus x 3	SCR 19
54	Bonus x 4	SCR 36
+ 55	Head motor lamp	SCR 1
56	Bonus x 5	SCR 18
57	Top left-hand rollover	SCR 47
58	Top centre rollover	SCR 34
59	Top right-hand rollover	SCR 40
+ 60	Player 1	SCR 52
+ 61	Player 2	SCR 17
+ 62	Player 3	SCR 6
+ 63	Player 4	SCR 16
64	Space mission	SCR 10

SOLENOID LIST

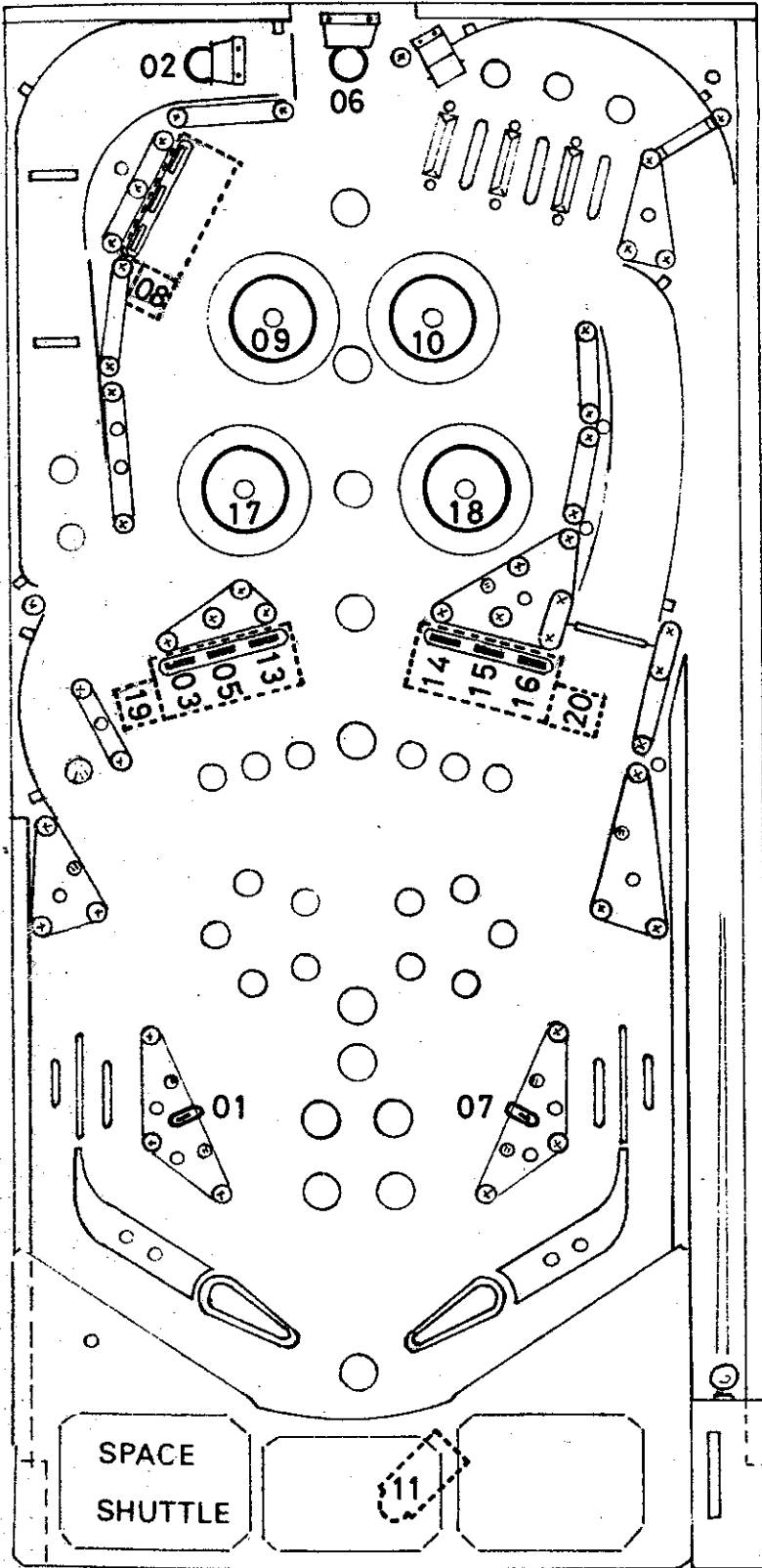


TABLE IV

Sol. n°	Description	DRIVER N° (Darlington)
01	Bottom left-hand kicker	Q 14
02	Left-hand hole	Q 5
03	1st moving target central left-hand bank	Q 18
04	Coin mechanism stop	Q 17
05	2nd moving target central left-hand bank	Q 6
06	Top central Special hole	Q 7
07	Bottom right-hand kicker	Q 8
08	Top left-hand targets bank	Q 4
09	Top left-hand bumper	Q 13
10	Top right-hand bumper	Q 3
11	Out hole	Q 19
12	Knocker	Q 15
13	3rd moving target central left-hand bank	Q 9
14	1st moving target central right-hand bank	Q 12
15	2nd moving target central right-hand bank	Q 20
16	3rd moving target central right-hand bank	Q 1
17	Bottom left-hand bumper	Q 2
18	Bottom right-hand bumper	Q 11
19	Central left-hand targets bank	Q 10
20	Central right-hand targets bank	Q 21

**VIII. GUIDA ALLA RICERCA GUASTI
LAMPADINE (inserire il test 04)**

CONDIZIONE	LAMPADINE FISSE	LAMPADINE COMANDATE	
		UNA O PIÙ	TUTTE
SEMPRE SPENTE	<ol style="list-style-type: none"> 1. Verificare fusibile F7 sull'alimentatore. (Fusibile 15 AMP). 2. Verificare tensione 7,5 Vac nell'alimentatore. 3. Verificare tensione 7,5 Vac sul connettore CN1 dell'alimentatore. 4. Verificare fusibile di rete (vicino al trasformatore). 	<ol style="list-style-type: none"> 1. Verificare la lampada. 2. Verificare collegamento. 3. Collegare a massa il filo della lampada in uscita dalla scheda d'interfaccia. Se la lampada si accende, sostituire la scheda. 	<ol style="list-style-type: none"> 1. Verificare fusibile F3 sull'alimentatore. (15 AMP). 2. Verificare tensione +7,5 VRM sull'alimentatore. 3. Sostituire scheda interfaccia. 4. Sostituire cavo collegamento CPU-Interfaccia. 5. Sostituire scheda CPU.
SEMPRE ACCESE	NORMALE	<ol style="list-style-type: none"> 1. Verificare collegamenti per cercare corti circuiti. 2. Sostituire la scheda interfaccia. 	<ol style="list-style-type: none"> 1. Sostituire scheda interfaccia. 2. Sostituire cavo collegamento CPU-Interfaccia. 3. Sostituire scheda CPU.
LUCE SCARSA	<ol style="list-style-type: none"> 1. Verificare la tensione 7,5 Vac sull'alimentatore. 2. Verificare tensione di rete e collegamento del trasformatore. 	<ol style="list-style-type: none"> 1. Verificare la tensione +7,5 VRM sull'alimentatore. 2. Verificare tensione di rete e collegamento del trasformatore. 	

DISPLAY (inserite test 02)

CONDIZIONE	UN DISPLAY	TUTTI I DISPLAY
SPENTO	<ol style="list-style-type: none"> 1. Verificare collegamenti e connessioni flat-cable. 2. Verificare tensioni +5 Vdc +170 Vdc sulla scheda del display. 3. Sostituire il display. 	<ol style="list-style-type: none"> 1. Verificare tensioni +5 Vdc, +170 Vdc sulla scheda alimentatore. 2. Verificare fusibile F3. 3. Verificare +5 Vdc sull'interfaccia. 4. Sostituire scheda CPU.
CIFRE NON CORRETTE	<ol style="list-style-type: none"> 1. Verificare collegamenti e connessioni flat-cable. 2. Sostituire il display. 	<ol style="list-style-type: none"> 1. Verificare collegamenti e connessioni del flat-cable in uscita dalla scheda CPU. 2. Verificare se l'errore permane anche con la scheda interfaccia staccata dalla CPU. Se è si sostituire la scheda CPU, se è no sostituire la scheda interfaccia.
LUMINOSITÀ BASSA O ECCESSIVA	<ol style="list-style-type: none"> 1. Verificare tensione +170 Vdc sull'alimentatore e se non è possibile regolarla, sostituire l'alimentatore. 	

SOLENOIDI (inserire test 05)		
CONDIZIONE	UNO O PIÙ	TUTTI
NON SI ECCITA	<ol style="list-style-type: none"> 1. Verificare collegamento. 2. Verificare fusibile 2 A sul piano di gioco. 3. Se il solenoide che non funziona è il "Botto", controllare fusibile da 1A nella cassa (vicino al botto). 4. Verificare fusibile F2 sull'alimentatore (5 AMP). 5. Verificare tensione +39 VRM sull'alimentatore. 6. Verificare tensione 43 Vac sul connettore CN1 dell'alimentatore. 7. Collegare per un istante a massa il filo di uscita del solenoide della scheda interfaccia. Se il solenoide si attiva sostituire la scheda stessa. 	<ol style="list-style-type: none"> 1. Verificare fusibile F2 sull'alimentatore (5 AMP). 2. Verificare tensione +39 VRM sull'alimentatore. 3. Verificare tensione 43 Vac sul connettore CN1 dell'alimentatore. 4. Sostituire la scheda d'interfaccia. 5. Verificare collegamento flat-cable CN21 o CN10
SEMPRE ECCITATO	<ol style="list-style-type: none"> 1. Verificare collegamenti per cercare eventuali corti circuiti. 2. Sostituire la scheda di interfaccia. 	<ol style="list-style-type: none"> 1. Sostituire la scheda CPU. 2. Sostituire scheda interfaccia.
SCARSA ECCITAZIONE	<ol style="list-style-type: none"> 1. Verificare collegamento 2. Collegare per un istante a massa il filo di uscita della scheda di interfaccia. Se il solenoide si attiva regolarmente sostituire la scheda. 	<ol style="list-style-type: none"> 1. Verificare tensione +39 VRM sull'alimentatore. 2. Verificare tensione 43 Vac sul connettore dell'alimentatore. 3. Sostituire l'alimentatore.

CONTATTI (inserire Test 03)		
CONDIZIONE	UNO O PIÙ	TUTTI
INATTIVI	<ol style="list-style-type: none"> 1. Verificare che il contatto sia normalmente aperto (attenzione dove i contatti sono in parallelo). 2. Provare il funzionamento ponticellando direttamente i fili in arrivo sul contatto. Se in tal modo il contatto si attiva sostituire il diodo. Se il contatto non si attiva ancora, verificare il collegamento fino al connettore CN8 o CN9. 3. Isolare i fili del contatto e verificare che non esistano corti circuiti con altri fili. 4. Sostituire la scheda CPU. 	<ol style="list-style-type: none"> 1. Sostituire la scheda CPU.

IX. CONNECTOR CARD FOR «SPACE SHUTTLE»

INPUT/OUTPUT POSITION ON THE CONNECTORS

FEEDER BOARD

CONNECTOR	PIN	WIRE COLOUR	SIGNAL
CN1	1	Red	165 Vac 0.2 A
»	2	Red	165 Vac 0.2 A
»	3	Blue	43 Vac 10 A
»	4	Blue	43 Vac 10 A
»	5	White	7.5 Vac 15 A
»	6	Green	7.5 Vac 15 A
»	7	Yellow	10.5 Vac 3 A
»	8	Yellow	10.5 Vac 3 A
»	9	Brown	10.5 Vac 0.5 A
»	10	Brown	10.5 Vac 0.5 A
»	11	Black	10.5 Vac 0.5 A
»	12	Black	15 Vac 0.5 A
»	13	White	15 Vac 0.5 A
»	14	Green	7.5 Vac 15 A
CN2	1	Yellow-green	7.5 Vac 15 A
»	2	—	GND
»	3	Dark green-light blue	7.5 Vac cabinet fixed lamps
»	4	Brown-red	7.5 Vac cabinet fixed lamps
»	5	—	
»	6	Light blue-red	+ 50 VRM common for all the solenoids in the cabinet
»	7	Pink-yellow	CABINET-PLAYFIELD INTERCONNECTIONS FOR FLIPPER CONTROL
»	8	Pink-white	
CN3	1	Pink-yellow	7.5 Vac cabinet fixed lamps
»	2	Pink-white	
»	3	Blue	7.5 Vac cabinet fixed lamps
»	4	Yellow	+ 7.5 VRM common for all controlled playfield lamps
»	5	Brown	+ 50 VRM common for playfield solenoids
»	6	Violet-white	7.5 Vac light board fixed lamps
CN4	1	Blue	7.5 Vac light board fixed lamps
»	2	Yellow	+ 7.5 VRM common light board controlled lamps
»	3	Brown	+ 12 VRM common for loudspeaker
»	4	Brown-light green	

CONNECTOR	PIN	WIRE COLOUR	SIGNAL
CN5	1	Black	GND
»	2	Red	+ 5 Vdc
CN6	1	White	- 5 Vdc
»	2	Blue	+ 5 Vdc
»	3	Red	+ 12 Vdc
»	4	Green	+ 7.5 VRM
»	5	Black	GND
»	6	Yellow	+ 170 Vdc

CPU BOARD

CONNECTOR	PIN	WIRE COLOUR	SIGNAL
CN7	1	Yellow	+ 170 Vdc
»	2	Black	GND
»	3	Green	+ 7.5VRM
»	4	Red	+ 12 VRM
»	5	Blue	+ 5 Vdc
»	6	White	- 5 Vdc
CN8	1	Orange-yellow	Printer - RX +
»	2	Yellow-grey	Printer - RX -
»	3	White-pink	Printer - TX -
»	4	Violet - black	Printer - TX +
»	5	—	
»	6	White	Contacts - line 0
»	7	Grey	Contacts - line 1
»	8	—	
»	9	—	
»	10	Grey-white	Contacts - column 0
»	11	Black-white	Contacts - column 1
»	12	Red-green	Contacts - column 2
»	13	Black-yellow	Contacts - column 3
»	14	Black-orange	Contacts - column 4
»	15	Red-yellow	Contacts - column 5
»	16	□	
»	17	Brown-violett	Contacts - column 6
»	18	Yellow-violett	Contacts - column 7

CONNECTOR	PIN	WIRE COLOUR	SIGNAL
CN9	1	—	
»	2	Red	Contacts - line 2
»	3	Yellow	Contacts - line 3
»	4	Black	Contacts - line 4
»	5	Green	Contacts - line 5
»	6	—	
»	7	—	
»	8	—	
»	9	—	
»	10	Grey-white	Contacts - column 0
»	11	Black-white	Contacts - column 1
»	12	Red-green	Contacts - column 2
»	13	Black-yellow	Contacts - column 3
»	14	Black-orange	Contacts - column 4
»	15	Red-yellow	Contacts - column 5
»	16	Brown-violett	Contacts - column 6
»	17	Yellow-violett	Contacts - column 7
»	18	□	

INTERFACE BOARD

CONNECTOR	PIN	WIRE COLOUR	SIGNAL
CN 13	1	—	
» »	2	□	
» »	3	Orange-light blue	Coin mechanism stop
» »	4	Green-grey	Knocker
» »	5	—	
» »	6	—	
» »	7	—	
CN 14	1	Red-Green	Bottom left-hand kicker
» »	2	Orange-white	Top central Special hole
» »	3	Green-white	Top left-hand targets bank
» »	4	Brown-white	Out hole
» »	5	Black-white	Top left-hand bumper
» »	6	White-blue	Bottom left-hand kicker
» »	7	Orange-yellow	Top right-hand bumper
» »	8	Light green-brown	Central right-hand targets bank small coil (15)
» »	9	Yellow-grey	Central right-hand targets bank small coil (14)
» »	10	White-grey	Central left-hand targets bank small coil (13)
» »	11	Brown-yellow	Bottom left-hand bumper
» »	12	Yellow-white	Central right-hand targets bank

CONNECTOR	PIN	WIRE COLOUR	SIGNAL
CN 15	1	Brown-dark green	Bottom right-hand bumper
» »	2	Light blue-pink	Central left-hand targets bank
» »	3	Red-light blue	Playfield motor lamps
» »	4	□	
» »	5	Red-orange	Playfield motor lamps
» »	6	Brown-black	Dropping targets relay
» »	7	—	
CN 16	1	Pink-grey	Flipper relay
» »	2	Light blue	Bonus ball lamp
» »	3	—	
» »	4	—	
» »	5	Dark green-pink	Playfield motor lamps
» »	6	□	
» »	7	Dark green-blue	Central left-hand targets bank small coil (03)
» »	8	Dark green-light blue	Left-hand channel hole coil
» »	9	Violett-light blue	Central left-hand targets bank small coil (05)
» »	10	Green-white	Top central Special hole lamp
» »	11	Red-white	"3" lamp
» »	12	orange-light green	"4" lamp
» »	13	White	"5" lamp
» »	14	Brown	Credit lamp
» »	15	—	
» »	16	Blue-light green	Bottom left-hand and top right-hand bumpers lamp
» »	17	Blue-grey	Bottom left-hand channel lamp
» »	18	Black-red	"2" lamp
CN 17	1	Pink	"1" lamp
» »	2	—	
» »	3	Brown-light green	Space mission
» »	4	Violett-red	Bottom right-hand channel lamp
» »	5	—	
» »	6	Orange	Bottom right-hand and top left-hand bumpers lamp
» »	7	Brown-orange	Bonus 7000 lamp
» »	8	□	
» »	9	Yellow-grey	Bonus 1000 lamp
» »	10	Violett-orange	Bonus 6000 lamp
» »	11	Brown-yellow	Bonus 2000 lamp
» »	12	Violett	Top right-hand rollover lamp
» »	13	Blue-violett	Top left-hand rollover lamp
» »	14	Black-grey	Bonus 2000 lamp
» »	15	Black-blue	Big bonus 10.000
» »	16	Pink-blue	Bonus 8000 lamp
» »	17	Red-grey	
» »	18	Yellow-pink	

CONNECTOR	PIN	WIRE COLOUR	SIGNAL
CN 18	1	Yellow-white	Bonus 5000 lamp Bonus x2 lamp Bonus 4000 lamp Bonus x3 lamp Bonus 3000 lamp Left-hand channel hole lamp Bonus x5 lamp Bonus 4 lamp Central right-hand targets bank small coil Top central rollover lamp Spinning target lamp
» »	2	Blue-red	
» »	3	Yellow-blue	
» »	4	Light green-grey	
» »	5	Pink-white	
» »	6	Pink-brown	
» »	7	—	
» »	8	—	
» »	9	Yellow-light green	
» »	10	□	
» »	11	Pink-black	
» »	12	—	
» »	13	White-brown	
» »	14	—	
» »	15	Orange-dark green	
» »	16	Blue-orange	
» »	17	White-blue	
» »	18	—	
CN 19	1	—	Bonus ball lamp Head blast lamps Player 1 lamp Ball to play lamp Head motor lamp Superbonus lamp Can play 4 lamp Game over lamp Head motor lamp
» »	2	—	
» »	3	Light-blue	
» »	4	—	
» »	5	—	
» »	6	Light blue-white	
» »	7	—	
» »	8	—	
» »	9	Yellow-violett	
» »	10	Red-yellow	
» »	11	Light green-violett	
» »	12	□	
» »	13	Grey-white	
» »	14	—	
» »	15	—	
» »	16	Black	
» »	17	Grey-violett	
» »	18	Yellow-orange	

CONNECTOR	PIN	WIRE COLOUR	SIGNAL
CN 20	1	—	Player 3 up lamp Match lamp Tilt lamp Player 2 up lamp Can play 2 lamp Player 4 up lamp Can play 1 lamp Can play 3 lamp
» »	2	—	
» »	3	Brown-violett	
» »	4	Dark green-violett	
» »	5	White-black	
» »	6	—	
» »	7	Black-yellow	
» »	8	—	
» »	9	Yellow	
» »	10	—	
» »	11	Red-green	
» »	12	—	
» »	13	—	
» »	14	□	
» »	15	Green	
» »	16	Red	
» »	17	—	
» »	18	—	
CN 22	1	Blue	7.5 Vac 7.5 Vac + 12 VRM GND Loudspeaker Loudspeaker
» »	2	Yellow	
» »	3	Brown-light green	
» »	4	Yellow-dark green	
» »	5	Black	
» »	6	Red	

INSTRUCTION MANUAL

SERVICE MANUAL «SPACE-SHUTTLE»

PART I - INSTRUCTIONS

TABLE OF CONTENTS	PAGE
I. INSTALLATION	2
II. GENERAL GAME OPERATION	2
III. BOOK-KEEPING FUNCTIONS	3
IV. GAME ADJUSTMENT	3
V. PROGRAMMING	4
VI. ROUTINE MAINTENANCE ON LOCATION	6
VII. GENERAL INFORMATION	7
VIII. TROUBLESHOOTING	12
IX. CONNECTOR CARD	14

LIST OF ILLUSTRATIONS

- Table 1 ASSEMBLY DRAWING
- Table 2 PLAYFIELD (Contacts)
- Table 3 PLAYFIELD (Lamps)
- Table 4 PLAYFIELD (Solenoids)

PART II - PARTS CATALOGUE

I. INSTALLATION

Assemble the game as follows:

1. Bolt legs to the cabinet (use special bolts in coin box).
2. Gently extract electric cable and place it in the proper cavity, checking that non-skid knot is there.
3. Remove the elastic band that secures the light board and lift it to a vertical position. During this operation make sure that the cable is not crushed between the parts. The same care has to be used when disassembling so as not to squeeze the cables between the parts.

The light board has an automatic coupling that keeps it in a vertical position to ease the assembly of the 4 bolts. Always make sure that the automatic coupling is securely into operation. Open light board and fasten it to the cabinet with the 4 bolts and washers in the coinbox.

VISUAL INSPECTIONS

On all games there are certain items that should be checked after shipment. These are visual inspections which may avoid some time consuming service work later.

Minor troubles caused by abusive handling in shipment are unavoidable.

Cable connectors may be loosened, switches (especially tilt switches) may go out of adjustment.

Plumb bob tilt switch should always be adjusted after game is set on location.

1. Check that cabinet cable is connected to the light board cable.
2. Check for any wires that may have become disconnected.
3. Check that cables are clear of all moving parts.
4. Check that there are no tin residues of foreign material due to loose solder between contacts or on the connectors.
5. Check wires for proper soldering. Cold solder connection may not show up in the factory inspection, but vibrations in shipment may break contact.
6. Check that all fuses are making good contact.
7. Check wiring of transformer to correspond to location voltage.
8. Check and adjust tilt switches sensitivity as follows:
 - A. Plumb bob tilt switch (tilt 1)
Adjust the length of plumb bob tilt according to desired sensitivity.
 - B. Rail tilt and ball (tilt 1)
Insert ball in the guide, check that the ball rolls free closing contact when the cabinet is raised.
 - C. Shockproof tilt (tilt 2)
There are 2:
the 1st. near plumb bob tilt, the 2nd. near coin chutes.
Adjust contact distance to desired sensitivity.

II. GENERAL GAME OPERATION

1. Place ball into hole, plug in line cord.
Score displays are set to zero, display for max. score shows the highest score ever obtained (to obtain zero follow instructions, chapter V). «Credit» display shows remaining credits.
2. «Game over» light is lit. If «tilt» light is lit check the adjustment of tilt contacts which should be open.
3. Check that the machine properly accepts coins and advances corresponding credits (see chapter V).
Remember that the machine should not accept any coin when turned off or if the number of credits has reached the programmed max. (see chapter V).
4. If, after ignition, the "GAME OVER" lamp blinks, it will be necessary to make some controls, since the data in storage memory will be of no value. This is very likely to happen, if the machine was switched off for many weeks.
If, on the contrary it has been recently used, and the "GAME OVER" lamp blinks it could well be that the battery or its input circuits are out of order.

When newly starting the machine re-programming will be necessary (see chapter V.).

5. Press «Credit» button - «GAME OVER» and possible «TILT» light should be turned off.
 - a. 1st player warning light should be lit.
 - b. Lamp showing 1st player in game will light up.
 - c. Credits will be decreased by one point.
 - d. BALLS TO PLAY lamp will have to be lit.
 - e. Playfield is ready and the ball ejected from the hole.
6. Each new pressure on «Credit» button will decrease the number of credits and increase indication of numbers of players in game.
7. Maximum number of credits which can be required is 4.

GENERAL REMARKS ON THE GAME

1. The number of balls to be played for each game is regulable (see chapter V).
 2. The ball won during the game is immediately thrown in again.
 3. The games won while playing for combinations accomplished or for achievement of winning scores are immediately awarded.
 4. The games won by exceeding the maximum score (adjustable) are awarded at the end of the game.
 5. At the end of the game, the match lamp comes on (if programmed) and a game is awarded to each player having the last two figures of score equal to the match number. The games won are awarded only if the number of maximum credits (adjustable) is not reached.
 6. At the end of the game, the player (or players) who has got the superbonus win, is indicated by the winking of the corresponding lights.
- N.B.** This indication is of no value if the «SUPERBONUS» is programmed on «HIGHEST SCORE». In this case it will be shown on the displays.
7. When 3 balls are programmed per each game, dropping targets scores are increased.

8. If the score of any player exceeds 999.990. the last right-hand digit of the display will flash to indicate the over the top score.
9. When highest score is set on «Random» each time a new game is started a new and changeable score will be shown in the programmed range of scores (see test n° 21).

III. BOOK-KEEPING FUNCTIONS

«Meter display» button is designed to help operators perform certain accounting functions such as the number of coins dropped and number of total plays.

The operator will know these data at any time.

For this purpose he will have to open the coin chute and push the SELF TEST/METER/PROGRAMMING button.

1st player display will show total coins in left coin chute.

2nd player display will show total coins in left coin chute.

3rd player display will show total coins in central coin chute.

4th player display will show total plays.

Max. score display will show total replays.

Same data can be obtained using special print-out unit.

For this purpose, it will be necessary to connect the print-out to the special connector placed inside the cabinet on the right hand side.

Press «Stampa» button on the printer.

All displays and lamps will be turned off and a coupon will be printed as the sample below:

SPACE SHUTTLE

SERIAL N 0000

WINNED G 000006

PLAYED G 000013

COINS 1 000003

COINS 2 000002

COINS 3 000000

After printing the machine is ready to start a new game.

IV. GAME ADJUSTMENT

Once the machine has been set up, it is ready to play.

It is, however, advisable to carry out a general inspection in order to make sure that all parts work correctly.

For this purpose there is a «self test» program which is activated each time the «SELF TEST/METER/PROGRAMMING» button is pressed.

TEST THEORY OF OPERATION

1. Press button «self test» once.

«Match» display will show **test number (01)**.

This test verifies book-keeping functions as in chapter III.

2. Press button again.

«Match» display will show **test number (02)**. This test checks that all contacts are correct.

Automatically the digit displays will go from 0, 1, 2 etc. to 9 and repeat continuously.

Use this test to check if some digit segments have been damaged.

3. Press button again.

«Match» display will show **test number (03)**. This test checks that all contacts are correct.

For this purpose it will be necessary to manually close all playfield contacts and those of the cabinet one at the time. Refer to the following list to check that the closed contact number is on «Credit» display.

CABINET CONTACT LIST

- 00 Meter display button
- 01 Plumb bob tilt «ROLL BALL»
- 02 Shock-proof tilt «SLAM TILT»
- 03 Credit button
- 04 Coin chute 1 (left-hand side)
- 05 Coin chute 2 (right-hand side)
- 06 Coin chute 3 (centre)
- 14 Reset highest score button

PLAYFIELD -CONTACT LIST (see table 2)

- | | |
|--|---|
| 16 Bottom hole | 34 Bottom right-hand bumper |
| 17 Bottom left-hand kicker | 35 Top right-hand bumper |
| 18 Bottom right-hand kicker | 36 Top left-hand bumper |
| 19 Bottom inside right-hand channel | 37 Bottom left-hand bumper |
| 20 Bottom outside right-hand channel | 38 1st dropping target |
| 21 Bottom outside left-hand channel | 39 2nd dropping target |
| 22 Bottom inside left-hand channel | 40 1st moving target top left-hand bank |
| 23 Ball throw contact | 41 2nd moving target top left-hand bank |
| 24 Bottom outside lateral contacts | 42 3rd moving target top left-hand bank |
| 25 Left-hand channel button | 43 Left-hand channel hole |
| 26 1st moving target central left-hand bank | 44 Top centre Special hole |
| 27 2nd moving target central left-hand bank | 45 Top left-hand rollover |
| 28 3rd moving target central left-hand bank | 46 Top central rollover |
| 29 1st moving target central right-hand bank | 47 Top right-hand rollover |
| 30 2nd moving target central right-hand bank | |
| 31 3rd moving target central right-hand bank | |
| 32 Spinning target | |
| 33 Top lateral contacts | |

4. Press button again.

«Match» display will show **test number (04)**.

This test checks that all pilot lamps are working properly.

All lamps except those fix will flash ON and OFF about 3 times per second.

5. Press button again.

«Match» display will show **test number (05)**.

This test checks all solenoids.

These are activated in sequences from 1 to 20 and corresponding number will be shown on «Credit» display.

SOLENOID LIST (Table n° 4)

01 Bottom left-hand kicker	11 Out hole
02 Left-hand channel hole	12 Knocker
03 1st moving target central left-hand bank	13 3rd moving target central left-hand bank
04 Coin mechanism stop	14 1st moving target central right-hand bank
05 2nd moving target central left-hand bank	15 2nd moving target central right-hand bank
06 Top central Special hole	16 3rd moving target central right-hand bank
07 Bottom right-hand kicker	17 Bottom left-hand bumper
08 Top left-hand targets bank	18 Bottom right-hand bumper
09 Top left-hand bumper	19 Central left-hand targets bank
10 Top right-hand bumper	20 Central right-hand targets bank

Functional tests have now been completed.

Push again the "Self Test/Programming" push-button to set the pinball for a new game.

V. PROGRAMMING

Games are factory programmed according to their designation. Programming elements may however be changed following procedure below.

It is assumed that such procedures will be left EXCLUSIVELY to technicians. Wrong programming could be the cause of malfunction. To verify or to change programming proceed as indicated in points 1 + 25 excluding the setting to zero phase.

1. Open light board with game-up.

To have a total or partial re-programming, set memories to zero as it follows:

A) Press "Programming Enable" pushbutton placed on top left-hand side of CPU BOARD.

B) Make a short circuit between TP19 and TP20, which are placed on bottom right-hand side of CPU board; to do so one can use special tester push rod or isolated copper wire with peeled end.

C) Proceed to the programming as indicated in points 2 + 25.

2. Press "Programming Enable" button on the upper left hand side of CPU circuit

3. Close light board without turning power off.

4. Press "SELF TEST/PROGRAMMING" button in coin chute.

"Match" display will show **test number (06)**. The number of balls per game can be programmed.

"Display «Credit» will show the programmed number. To change programme use «Credit» button. The number of balls can be changed from 0 to 7.

5. Press «self test» button.

"Match" display will show present **test number (07)**.

"Match" can be programmed. Such possibility can be included or excluded by pressing «Credit» button.

CREDIT DISPLAY

— 00 match excluded.

— 01 included match

6. Press «self test» button again.

«Match» display will show **test number (08)**. Now the type of wins upon reaching winning score can be programmed.

(With wins programmed on superbonus, the number of credits is not increased but book-keeping function meters are equally up-dated).

Pressing «Credit» button, the following possibilities are available:

— CREDIT DISPLAY = 00 SUPERBONUS

— CREDIT DISPLAY = 01 REPLAY

— CREDIT DISPLAY = 02 BONUS BALL

7. Press «self test» button.

"Match" display will show present **test number (09)**.

Max. number of replays can be programmed. «Credit» display shows present programmed number.

By pressing «credit» button programming is changed from 10 to 60.

8. Press «self-test» button.

"Match" display will show the present **test number (10)**.

Now it is possible to program the type of win awarded upon exceeding maximum score.

«Credit» button shows present programmed number.

Press «credit» button to change programming from 0 to 3.

— CREDIT DISPLAY = 00 SUPERBONUS

— CREDIT DISPLAY = 01 1 replay

— CREDIT DISPLAY = 02 2 replays

— CREDIT DISPLAY = 03 3 replays

9. Press «self test» button.

"Match" display will show **test number (11)**.

The «Weight» (value) of the coins accepted by coin chute 1 can be programmed (see table 1).

«Credit» display will show the present programmed value which can be changed by pressing «credit» button from 0 to 15.

10. Press «Self-test» button.

"Match" display will show **number of test (12)**.

Number of additional credits can be programmed by introducing the coin into coin chute n° 1 (see figure 1). Go on as shown at point 9, to change programming from 0 to 15.

11. Press «self test» button.
 "Match" display will show the **test number (13)**.
 The «weight» (value) of the coins accepted by coin chute 2 can be programmed (see figure 1). Go on as shown at point 9 to change programming from 0 to 15.
12. Press «self test» button again.
 "Match" display will show **test number (14)**.
 Number of additional credits can be programmed by introducing the coin in coin chute n° 2. Go on as shown at point 9.
13. Press «self test» button again.
 "Match" display will show **test number (15)**.
 The «weight» (value) of the coins accepted by coin chute 3 can be programmed. Go on as shown at point 9.
14. Press «self test» button.
 "Match" display will show **test number (16)**.
 The number of additional credits can be programmed by introducing the coin into coin chute n° 3. Go on as shown at point 9. (see chapter VII: programming examples).
15. Press «Self test» button. "Match" display will show **test number (17)**.
 The first game variation can be programmed to light the shuttle in order to reach the special:
 - CREDIT DISPLAY = 00, difficult shuttle starting
 - CREDIT DISPLAY = 01, easy shuttle starting for 5 balls
 - CREDIT DISPLAY = 02, easy shuttle starting for 3 balls.
 - CREDIT DISPLAY = 03, very easy shuttle starting.
16. Press «self-test» button again. "Match" display will show **test number (18)**. Second game variation can be programmed. By operating the "Credit" button it is possible to select one of the following possibilities:
 - CREDIT DISPLAY = 00, when entering the Special hole a SUPERBONUS is given.
 - CREDIT DISPLAY = 01, when entering the Special hole a REPLAY is given.
 - CREDIT DISPLAY = 02, when entering the Special hole a Bonus Ball is given.
 - CREDIT DISPLAY = 03, when entering the Special hole 50.000 points are given.
17. Press «self test» button again. "Match" display will show **test number (19)**. Third game variation on the left-hand channel can be programmed:
 - CREDIT DISPLAY = 00, when targets in the channel are hit for the 2nd time Special is lit and a Bonus Ball is given.
 - CREDIT DISPLAY = 01, when targets in the channel are hit for the 1st time Special is lit and a Bonus Ball is given.
 - CREDIT DISPLAY = 02, when targets in the channel are hit for the first time Special is lit and 50.000 points are given.
18. Press «Self-test» button.
 "Match" display will show **test number (20)**. Continuous sound during match can be programmed.
 - CREDIT DISPLAY = 00, no continuous sound.
 - CREDIT DISPLAY = 01, yes continuous sound.
- NEVER USE 03 PROGRAMMING IN THIS TEST.**
19. Press «self test» button. "Match" display will show **test number (21)**.
 Variation can be programmed on the max. score:
 - CREDIT DISPLAY = 00, normal max. score and inserted coins accounting.
 - CREDIT DISPLAY = 01, Random score from 600.000 to 1.700.000. makes low scores more frequent and counts SUPERBONUS.
 - CREDIT DISPLAY = 02, as above makes medium scores more frequent and counts SUPERBONUS.
 - CREDIT DISPLAY = 03, as above makes top scores more frequent and counts SUPERBONUS.
20. Press «self test» button. "Match" display will show **test number (22)**.
 On the «HIGHEST SCORE» display the max. score obtained is reported.
 Press the credit button if zero setting is desired.
21. Press «self test» button. "Match" display will show **test number (23)**.
 «Credit» display shows 1st. winning score (hundred of thousands and tens of thousands).
 To change it act on «Credit» button until the new wished score has been obtained.
22. Press «self test» button. "Match" display will show **test number (24)**.
 «Credit» display shows 2nd winning score (see point n° 21).
23. Press «self test» button. "Match" display will show **test number (25)**.
 «Credit» display shows 3rd winning score (see point n° 21).
24. Press «self test» button.
 "Match" display will show the last **test number (26)**.
 Displays show book-keeping functions (see chapter III).
 To clear meters press «credit» button. Press «self test» button again.
25. Open again the light board and make the base program by means of the special switches on the CPU card (see instructions label on the light board or page 6 of the manual). This programming must be the same as per tests 12,13,6,15,16,7,21,8 to have the same operating in case of defects on the memory which functions with battery. If the perfect equality between program through tests and base program through switches cannot be reached, make the most approximate programming.
 In this way, if the program on the machine is lost, it will continue operating by the base program, tests which do not appear on the switches will have a preset value on the memory which is not supplied with battery (see "BASE PROGRAM").
- N.B.** Programming changes must always be made first on the tests and then on the switches, as the program on the switches is taken into consideration only in case of loss of the tests program.
 The machine is now ready to play.
- N.B.** On tests number 23,24,25 one cannot programme a score higher than 990.000.
- N.B.** The «Highest score reset» button placed on the coin mechanism shall be used to position the max. score at the desired level. Each time the button is pressed the score advances 100.000 points and when 1.900.000 is totalled, it starts again.

BASE PROGRAM ON SWITCHES

PROGRAMMA BASE

È IMPORTANTE impostare questa programmazione uguale a quella precedentemente impostata sui tests corrispondenti per avere lo stesso funzionamento in caso di anomalie sulla memoria batterizzata.
N. B. Il test 11 è programmato fisso a 1.

BASIC ADJUSTMENT

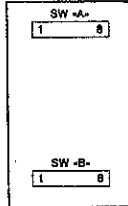
This adjustment should be same as the previous adjustment of the corresponding tests and functions in a similar manner in the case of defects to the memory which functions with battery.
Test 11 is fixed adjusted to 1.

PROGRAMME BASE

Il est important de faire cette programmation de même que celle précédemment établie sur les tests correspondants de façon à avoir le même fonctionnement en cas d'anomalies sur la mémoire à batteries.
N.B. Le test 11 est programmé fixe à 1.

GRUNDPROGRAMM

Es ist sehr wichtig, auch dieses Programm gemäß dem zuvor auf den entsprechenden tests eingestellten programm einzustellen, um im fall von stoerungen an dem batteriegesteuerten speicher den gleichen betrieb zu haben.
Anm.: Der test nr. 11 ist auf 1 fest programmiert.



SWITCH «A»

1	2	3	4	5	6	7	8		
ON	ON							0 CREDIT	
OFF	ON							1 CREDIT	= TEST 12 (crediti gettoniera 1) (coin chute 1 credit)
ON	OFF							2 CREDITS	
OFF	OFF							3 CREDITS	
		ON	ON					PESO - VALUE 1	= TEST 13 (peso-valore 2) (coin chute weight-value)
		OFF	ON					PESO - VALUE 2	
		ON	OFF					PESO - VALUE 4	
		OFF	OFF					PESO - VALUE 5	
				ON	ON	ON		0 CREDIT	= TEST 14 (crediti gettoniera 2) (coin chute 2 credits)
				OFF	ON	ON		1 CREDIT	
				ON	OFF	ON		2 CREDITS	
				OFF	OFF	ON		3 CREDITS	
				ON	ON	OFF		4 CREDITS	
				OFF	ON	OFF		5 CREDITS	
				ON	OFF	OFF		7 CREDITS	
				OFF	OFF	OFF		10 CREDITS	
							ON	3 BALLS	= TEST 6
							OFF	5 BALLS	

SWITCH «B»

1	2	3	4	5	6	7	8		
ON	ON							PESO - VALUE 2	= TEST 15 (peso-valore gettoniera 3) (coin chute 3 weight value)
OFF	ON							PESO - VALUE 4	
ON	OFF							PESO - VALUE 6	
OFF	OFF							PESO - VALUE 10	= TEST 16 (crediti gettoniera 3) (coin chute 3 credits)
		ON	ON	ON				1 CREDIT	
		OFF	ON	ON				2 CREDITS	
		ON	OFF	ON				3 CREDITS	
		OFF	OFF	ON				4 CREDITS	
		ON	ON	OFF				5 CREDITS	
		OFF	ON	OFF				7 CREDITS	
		ON	OFF	OFF				10 CREDITS	
		OFF	OFF	OFF				14 CREDITS	= TEST 7
					ON			NO MATCH	
					OFF			MATCH	
						ON		HI-SCORE RANDOM	= TEST 21
						OFF		HI-SCORE NORMAL	
							ON	REPLAY	= TEST 8
							OFF	BONUS BALL	

BASE PROGRAM ON THE MEMORY WHICH DOES NOT FUNCTION WITH BATTERY

- Test (09) 15 Credits
- Test (10) 1 Replay
- Test (11) (01) Always fixed
- Test (17) (01) Normal starting
- Test (18) (02) Bonus Ball
- Test (19) (00) Bonus Ball
- Test (20) (03) No continuous sound
- Test (22) ----
- Test (23) 50
- Test (24) 66
- Test (25) (00) No wins

IMPORTANT INFORMATION TO PROGRAMME THE MACHINE WITH RANDOM SCORE AND CORRECT SUPER-BONUS ACCOUNTING.

To have a correct «Superbonuses» accounting, programme the machine as it follows:

1. "Match" programming has to be excluded (test 07 = 00).
 2. The scores which can be programmed with tests 23,24,25 have to be at «Bonus Ball». Programme to zero tests 23,24,25 if «Bonus Ball» is not required.
 3. The programme has to be «Superbonus» upon exceeding max. score (test 10 = 00).
 4. The programme on Special Target has to be «Bonus Ball» or 50.000 points (test 18 = 02 or 03).
 5. Test 21 has to be programmed on 01 or 02 or 03 one of the 3 score ranges to be used each time starts a new game.
 - There is a melody each time «Random Score» is overcome. Book-keeping will record 1 point at the end of the game. (See chapter III - Book-keeping functions).
- N.B.** With two or more than two players only one «Superbonus» is awarded to te highest score, also indicated on «Highest score» display.

VI. ROUTINE MAINTENANCE ON LOCATION

The purpose of this chapter is to give a general line to follow, so as to maintain the machine in proper operation. The operations shown have to be carried out each time one operates on the machine, even when on power-up.

1. Follow first 5 tests as shown in chapter IV to check the correct operation of each flipper component.
2. Carefully check that securing screws of electronic boards do not work loose as well as all connectors of the plate.
 - Check and, if necessary tighten the screws of the rubber post.
 - Check the conditions of the rubber rings and, if necessary, change them. (remember to check the adjustment of contacts each time the rubber rings are replaced).
 - Carefully clean playfield. Do not use highly caustic cleaners.
3. Playfield (lower part).
 - Check flipper assembly (tie rod, pin joints and contacts)
 - Check bumpers
 - Check contact adjustments.
 - Check wiring harness to avoid tractions on the wires and obstacles to the moving parts.
4. Check and adjust tilt sensitivity.

Remember: an effective periodic maintenance greatly improves flipper life time and avoids the possibility of damages.

VII GENERAL INFORMATION

The purpose of this instruction Manual is to help operators perform several simple procedures such as installation, maintenance, and game adjustments.

For more complicated problems and repairs, that should always be done by specialized people more details procedures are available in Part II Technical Instructions.

COINS/CREDIT PROGRAMMING EXAMPLES

This game can be programmed for whatever combination of coins and credits. One has only to take into account the following data:

- The weight (value) of the coins can range from 0 to 15.
- The number of credits relevant to each coin can be changed from 0 to 15.
- Possible ratios of coin values:

- a) 1 - 2 - 5 or
- b) 2 - 5 - 10 or
- c) 5 - 10 - 15 or has to be adapted to such ratio

Example n° 1:

1 DM = 2 credits

2 DM = 5 credits (1×2 DM or 2×1 DM)

5 DM = 14 credits (1×5 DM or 2×2+1 DM or 3×1 DM+2 DM or 5×1 DM).

Programming:

Test 11 = 1
Test 12 = 2
Test 13 = 2
Test 14 = 5
Test 15 = 5
Test 16 = 14

In this case the coin chute n° 1 shall accept 1 DM coins and coin chute n° 2 shall accept 2 DM coins. Coin chute n° 3, shall accept 5 DM coins.

Example n° 2:

1 FR = 1 credit

2 FR = 3 Credits (2×1 FR) (1 credit allowance)

Programming:

Test 11 = 1
Test 12 = 1
Test 13 = 2
Test 14 = 3
Test 15 = 4
Test 16 = 6

In this case coin chute n° 1 shall accept 1 FR coins. Coin chutes n° 2 and n° 3 are not provided.

Example n° 3:

1 FR = 0 credits

2 FR = 1 credit (2×1 FR)

5 FR = 3 credits (5×1 FR) (1 credit allowance).

Programming:

Test 11 = 1
Test 12 = 0
Test 13 = 2
Test 14 = 1
Test 15 = 5
Test 16 = 3

It has to be pointed out that in this case coin chute n° 1 has to accept 1 FR coins and coin chutes n° 2 and n° 3 cannot be installed.

Example n° 4:

10 P = 1 credit (1×10 P)

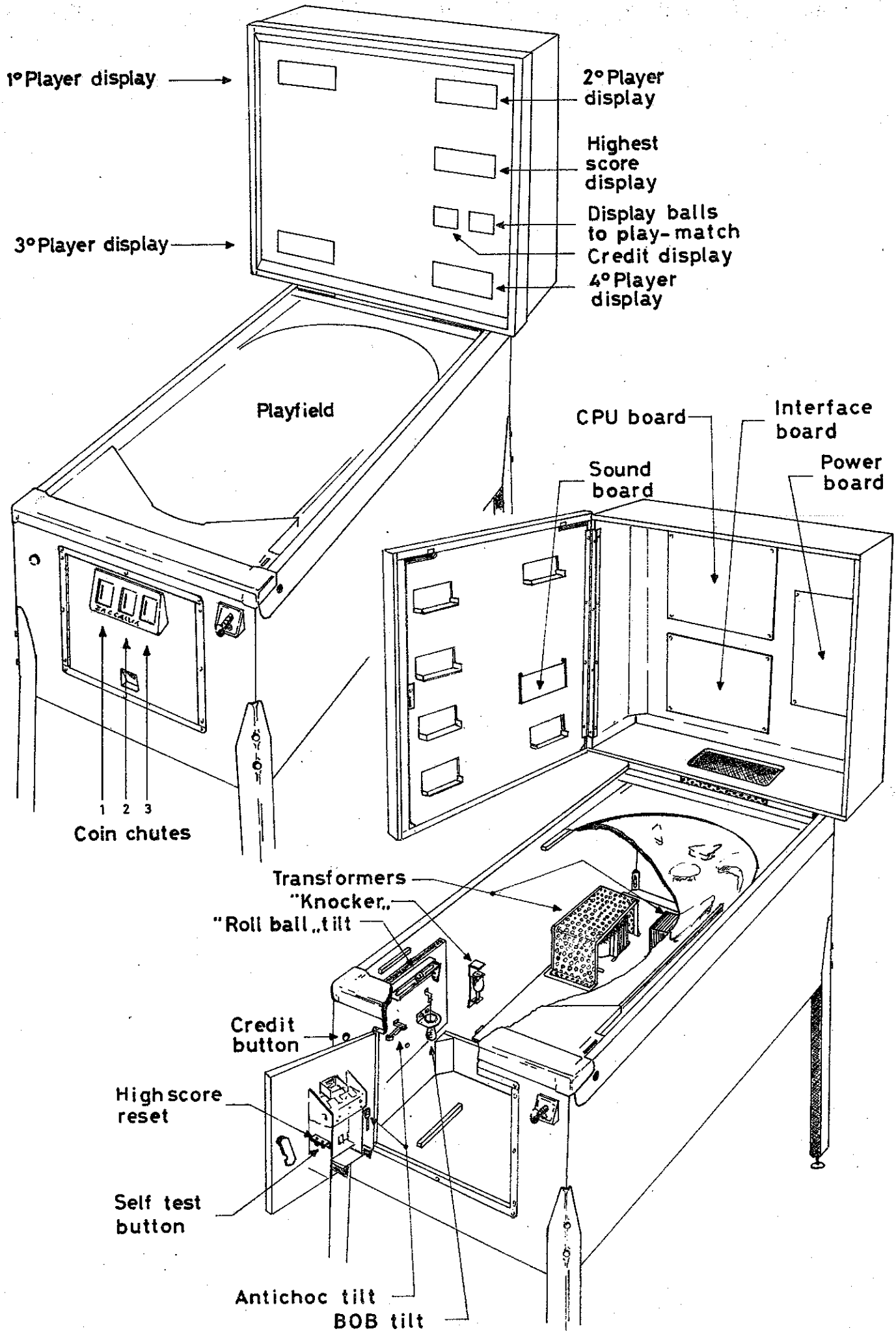
50 P = 5 credits (1×50 P or 5×10 P)

Programming:

Test 11 = 1
Test 12 = 1
Test 13 = 5
Test 14 = 5
Test 15 = 5
Test 16 = 5

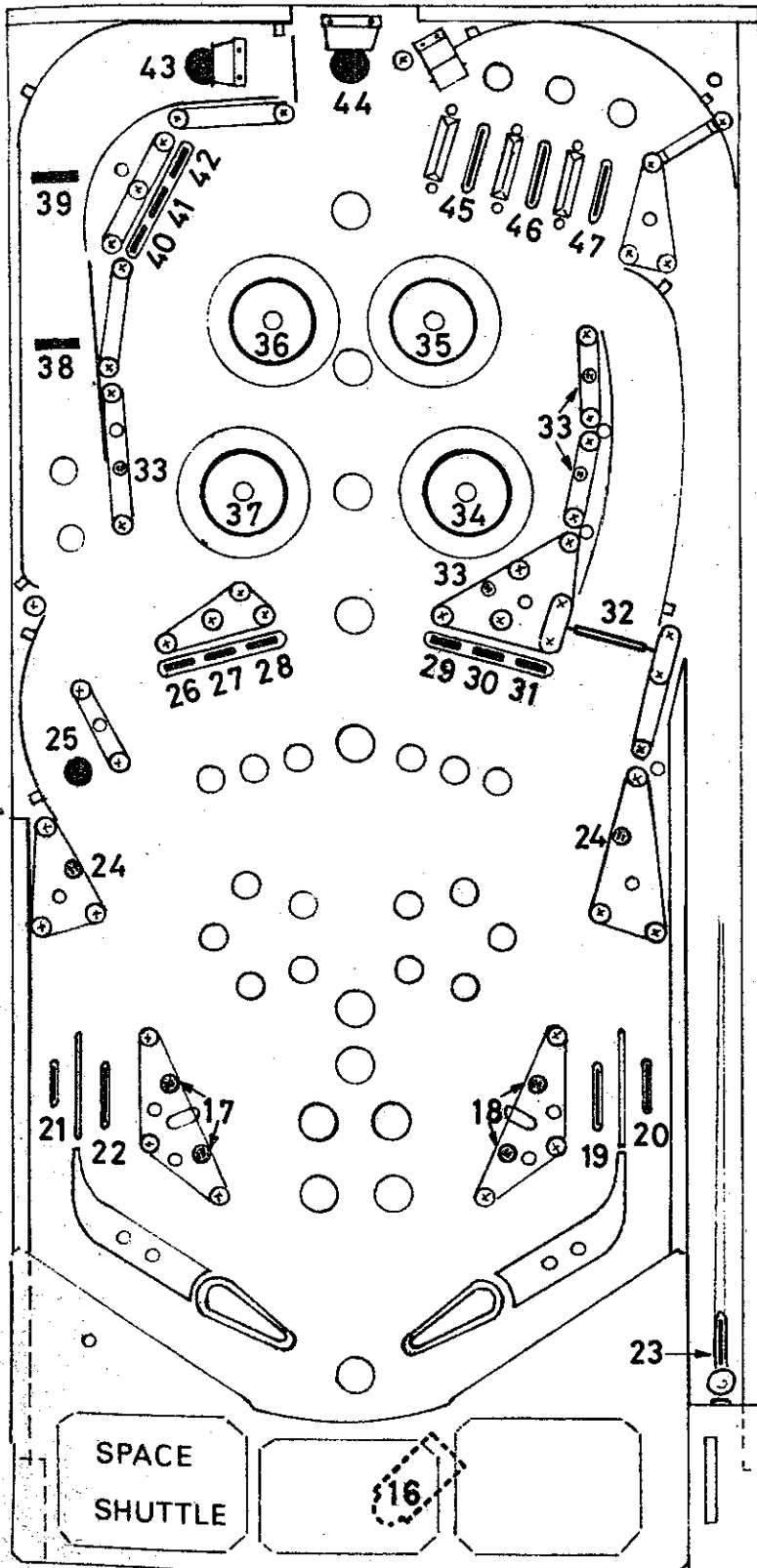
In this case the coin chute n° 1 shall accept 10 P coins - coin chute n° 2 shall accept 50 P coins.

VERY IMPORTANT: Position from 11 to 16 have always to be programmed regardless the number of installed coin chutes.



CONTACT ARRANGEMENT

TABLE II



Contact Number	Description
16	Bottom hole
17	Bottom left-hand kicker
18	Bottom right-hand kicker
19	Bottom inside right-hand channel
20	Bottom outside right-hand channel
21	Bottom outside left-hand channel
22	Bottom inside left-hand channel
23	Ball throw contact.
24	Bottom outside lateral contacts
25	Left-hand channel button
26	1st moving target central left-hand bank
27	2nd moving target central left-hand bank
28	3rd moving target central left-hand bank
29	1st moving target central right-hand bank
30	2nd moving target central right-hand bank
31	3rd moving target central right-hand bank
32	Spinning target
33	Top lateral contacts
34	Bottom right-hand bumper
35	Top right-hand bumper
36	Top left-hand bumper
37	Bottom left-hand pop
38	1st dropping target
39	2nd dropping target
40	1st moving target top left-hand bank
41	2nd moving target top left-hand bank
42	3rd moving target top left-hand bank
43	Left-hand channel hole
44	Top central Special hole
45	Top left-hand rollover
46	Top central rollover
47	Top right-hand rollover

LAMP ARRANGEMENT

- + Head lamps
- ++ Head and playfield lamps

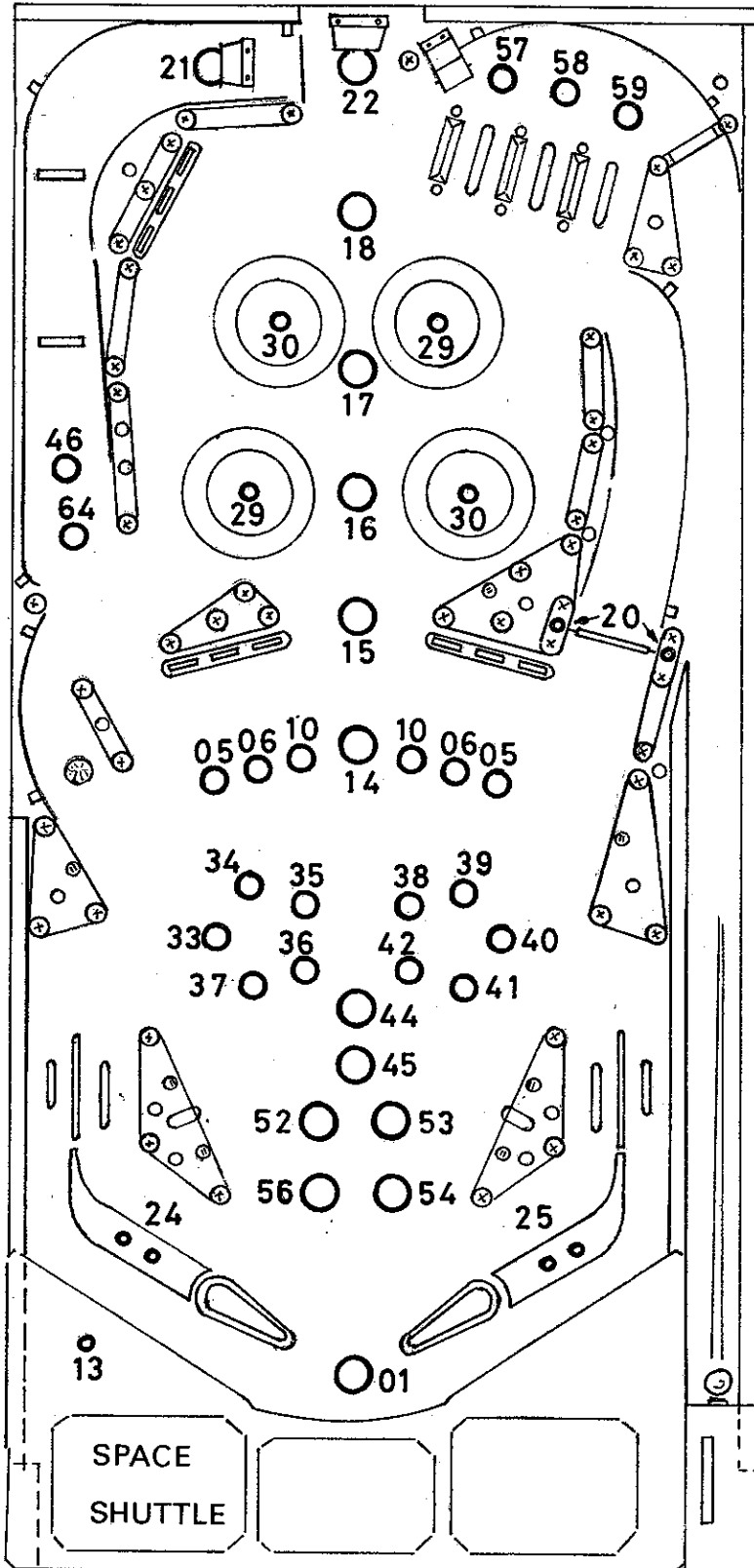
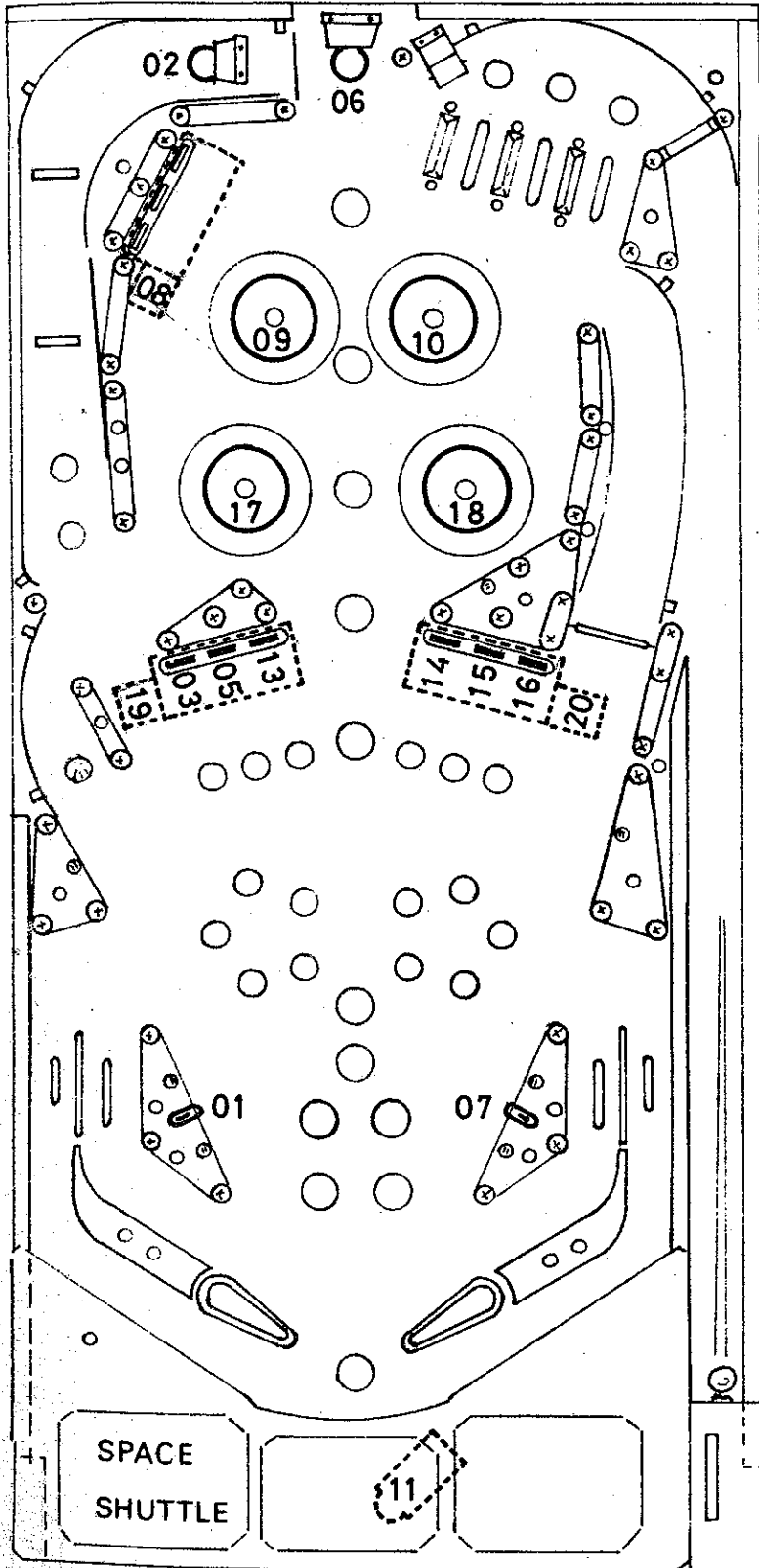


TABLE III

LAMP n°	Description	Driver n° (SCR)
++ 01	Bonus ball	SCR 57
02	Dropping targets relay	SCR 61
03	-	SCR -
04	Flipper relay	SCR 54
05	Playfield motor lamp	SCR 55
06	Playfield motor lamp	SCR 56
+ 07	Game over	SCR 59
+ 08	Match	SCR 58
09	-	SCR -
10	Playfield motor lamp	SCR 64
11	-	SCR -
+ 12	Head blast lamp	SCR 63
13	Credit	SCR 44
14	"5" lamp	SCR 43
15	"4" lamp	SCR 26
16	"3" lamp	SCR 25
17	"2" lamp	SCR 27
18	"1" lamp	SCR 45
+ 19	Super bonus	SCR 51
20	Spinning target	SCR -
21	Left-hand channel hole	SCR 15
22	Top centre channel special hole	SCR 8
+ 23	Ball to play	SCR 42
24	Bottom left-hand channel	SCR 24
25	Bottom right-hand channel	SCR 23
26	-	SCR -
27	-	SCR -
28	-	SCR -
29	Bottom left-hand and top right-hand bumpers	SCR 9
30	Top left-hand and bottom right-hand bumpers	SCR 46
31	-	SCR -
+ 32	Head motor lamp	SCR 41
33	Bonus 1000	SCR 11
34	Bonus 2000	SCR 29
35	Bonus 3000	SCR 32
36	Bonus 4000	SCR 14
37	Bonus 5000	SCR 49
38	Bonus 6000	SCR 22
39	Bonus 7000	SCR 5
40	Bonus 8000	SCR 48
41	Bonus 9000	SCR 12
42	Bonus 10000	SCR 21
43	Head motor lamp	SCR 30
44	Big bonus 10,000	SCR 39
45	Bonus 20,000	SCR 4
46	Special bonus ball	SCR 38
+ 47	Can play 1	SCR 3
+ 48	Can play 2	SCR 13
+ 49	Can play 3	SCR 2
+ 50	Can play 4	SCR 37
51	Tilt	SCR 20
52	Bonus x 2	SCR 31
53	Bonus x 3	SCR 19
54	Bonus x 4	SCR 36
+ 55	Head motor lamp	SCR 1
56	Bonus x 5	SCR 18
57	Top left-hand rollover	SCR 47
58	Top centre rollover	SCR 34
59	Top right-hand rollover	SCR 40
+ 60	Player 1	SCR 52
+ 61	Player 2	SCR 17
+ 62	Player 3	SCR 6
+ 63	Player 4	SCR 16
64	Space mission	SCR 10

SOLENOID LIST

TABLE IV



Sol. n°	Description	DRIVER N° (Darlington)
01	Bottom left-hand kicker	Q 14
02	Left-hand hole	Q 5
03	1st moving target central left-hand bank	Q 18
04	Coin mechanism stop	Q 17
05	2nd moving target central left-hand bank	Q 6
06	Top central Special hole	Q 7
07	Bottom right-hand kicker	Q 8
08	Top left-hand targets bank	Q 4
09	Top left-hand bumper	Q 13
10	Top right-hand bumper	Q 3
11	Out hole	Q 19
12	Knocker	Q 15
13	3rd moving target central left-hand bank	Q 9
14	1st moving target central right-hand bank	Q 12
15	2nd moving target central right-hand bank	Q 20
16	3rd moving target central right-hand bank	Q 1
17	Bottom left-hand bumper	Q 2
18	Bottom right-hand bumper	Q 11
19	Central left-hand targets bank	Q 10
20	Central right-hand targets bank	Q 21

VIII. TROUBLESHOOTING LAMPS (insert test number 04)			
POSITION	FIXED LAMPS	CONTROLLED LAMPS	
		ONE OR MORE LAMPS	ALL LAMPS
ALWAYS OFF	<ol style="list-style-type: none"> 1. Check fuse F7 on the feeder. (Fuses 15 AMP). 2. Check for 7.5 Vac on feeder. 3. Check for 7.5 Vac on feeder CN1 connector. 4. Check mains fuse (near the transformer). 	<ol style="list-style-type: none"> 1. Check the lamp. 2. Check connection. 3. Connect lamp exit wire from interface board. If the lamp is lit, replace the board. 	<ol style="list-style-type: none"> 1. Check fuse F3 on the feeder (15 AMP). 2. Check for +7.5 VRM voltage on the feeder. 3. Replace interface board. 4. Replace connecting cable CPU interface. 5. Replace CPU board.
ALWAYS ON	NORMAL	<ol style="list-style-type: none"> 1. Check connections to find short circuits. 2. Replace interface board. 	<ol style="list-style-type: none"> 1. Replace interface board. 2. Replace CPU interface connecting cable. 3. Replace CPU board.
GLOWS DIM	<ol style="list-style-type: none"> 1. Check for 7.5 Vac on feeder. 2. Check for mains voltage and transformer connection. 	<ol style="list-style-type: none"> 1. Check for +7.5 VRM voltage on the feeder. 2. Check for mains voltage and connection of the transformer. 	

DISPLAY: (insert test number 02)		
POSITION	ONE DISPLAY	ALL DISPLAYS
OFF	<ol style="list-style-type: none"> 1. Check connections and flat-cable connections. 2. Check for +5 Vdc + 179 Vdc on display board. 3. Replace display. 	<ol style="list-style-type: none"> 1. Check for +5 Vdc +170 Vdc on the feeder. 2. Check for fuse F3. 3. Check for +5 Vdc on the interface board. 4. Replace the interface board.
INCORRECT DISPLAYS	<ol style="list-style-type: none"> 1. Check connections and flat-cable connections. 2. Replace display. 	<ol style="list-style-type: none"> 1. Check connections of the CPU board output flat-cable. 2. Check if the problem remains also with the interface removed from the CPU board. 3. If YES replace CPU board, if NO replace the interface board.
GLOWS DIM OR EXCESSIVE	<ol style="list-style-type: none"> 1. Check for +170 Vdc on feeder and if it is not possible to adjust it, replace the feeder board. 	

SOLENOIDS (insert test n° 5)		
POSITION	ONE OR MORE	ALL
NEVER ACTUATED	<ol style="list-style-type: none"> 1. Check connection. 2. Check fuse 2 A under playfield. 3. If broken solenoid is the Knocker, check fuse from 1A in the cabinet near the knocker. 4. Check fuse F2 on the feeder (5 AMP). 5. Check for +39 VRM voltage on the feeder. 6. Check for 43 Vac voltage on CN1 connector of the feeder. 7. Ground for 1 second the output interface board solenoid. If solenoid is activated replace the board. 	<ol style="list-style-type: none"> 1. Check fuse F2 on the feeder (5 AMP). 2. Check for +39 VRM on the feeder. 3. Check for 43 Vac voltage on connector CN1 of the feeder. 4. Replace the interface board. 5. Check CN21 or CN10 flat cable connection.
ALWAYS ACTUATED	<ol style="list-style-type: none"> 1. Check connections to single out possible short circuits. 2. Replace the interface board. 	<ol style="list-style-type: none"> 1. Replace the CPU board. 2. Replace the interface board.
INSUFFICIENTLY ACTIVATED	<ol style="list-style-type: none"> 1. Check connections. 2. Ground for a moment the output wire of the interface board. If the solenoid is regularly activated, replace the board. 	<ol style="list-style-type: none"> 1. Check for +39 VRM on the feeder. 2. Check for 43 Vac voltage on the feeder connector. 3. Replace the feeder.

CONTACTS (insert test 03)		
POSITION	ONE OR MORE CONTACTS	ALL CONTACTS
INOPERATIVE	<ol style="list-style-type: none"> 1. Check that the contact is normally open (be careful when contacts are in parallel). 2. Check operation by directly bridge connecting the input wires on the contact. If in this way the contact is activated, replace the diode. If the contact is not yet activated, check the connection up to connectors CN8 or CN9. 3. Insulate the contact wires and make sure that there are no short circuits with other wires. 4. Replace CPU BOARD. 	<ol style="list-style-type: none"> 1. Replace CPU board.

IX. CONNECTOR CARD FOR «SPACE SHUTTLE»

INPUT/OUTPUT POSITION ON THE CONNECTORS

FEEDER BOARD

CONNECTOR	PIN	WIRE COLOUR	SIGNAL
CN1	1	Red	165 Vac 0.2 A
»	2	Red	165 Vac 0.2 A
»	3	Blue	43 Vac 10 A
»	4	Blue	43 Vac 10 A
»	5	White	7.5 Vac 15 A
»	6	Green	7.5 Vac 15 A
»	7	Yellow	10.5 Vac 3 A
»	8	Yellow	10.5 Vac 3 A
»	9	Brown	10.5 Vac 0.5 A
»	10	Brown	10.5 Vac 0.5 A
»	11	Black	15 Vac 0.5 A
»	12	Black	15 Vac 0.5 A
»	13	White	7.5 Vac 15 A
»	14	Green	7.5 Vac 15 A
CN2	1	Yellow-green	GND
»	2	—	
»	3	Dark green-light blue	7.5 Vac cabinet fixed lamps
»	4	Brown-red	7.5 Vac cabinet fixed lamps
»	5	—	
»	6	Light blue-red	+50 VRM common for all the solenoids in the cabinet
»	7	Pink-yellow	CABINET-PLAYFIELD INTERCONNECTIONS FOR FLIPPER CONTROL
»	8	Pink-white	
CN3	1	Pink-yellow	
»	2	Pink-white	
»	3	Blue	7.5 Vac cabinet fixed lamps
»	4	Yellow	7.5 Vac cabinet fixed lamps
»	5	Brown	+ 7.5 VRM common for all controlled playfield lamps
»	6	Violet-white	+50 VRM common for playfield solenoids
CN4	1	Blue	7.5 Vac light board fixed lamps
»	2	Yellow	7.5 Vac light board fixed lamps
»	3	Brown	+7.5 VRM common light board controlled lamps
»	4	Brown-light green	+12 VRM common for loudspeaker

CONNECTOR	PIN	WIRE COLOUR	SIGNAL
CN5	1	Black	GND
»	2	Red	+ 5 Vdc
CN6	1	White	- 5 Vdc
»	2	Blue	+ 5 Vdc
»	3	Red	+ 12 Vdc
»	4	Green	+ 7.5 VRM
»	5	Black	GND
»	6	Yellow	+ 170 Vdc

CPU BOARD

CONNECTOR	PIN	WIRE COLOUR	SIGNAL
CN7	1	Yellow	+170 Vdc
»	2	Black	GND
»	3	Green	+7.5VRM
»	4	Red	+ 12 VRM
»	5	Blue	+ 5 Vdc
»	6	White	- 5 Vdc
CN8	1	Orange-yellow	Printer - RX +
»	2	Yellow-grey	Printer - RX -
»	3	White-pink	Printer - TX -
»	4	Violet - black	Printer - TX +
»	5	—	
»	6	White	Contacts - line 0
»	7	Grey	Contacts - line 1
»	8	—	
»	9	—	
»	10	Grey-white	Contacts - column 0
»	11	Black-white	Contacts - column 1
»	12	Red-green	Contacts - column 2
»	13	Black-yellow	Contacts - column 3
»	14	Black-orange	Contacts - column 4
»	15	Red-yellow	Contacts - column 5
»	16	□	
»	17	Brown-violet	Contacts - column 6
»	18	Yellow-violet	Contacts - column 7

CONNECTOR	PIN	WIRE COLOUR	SIGNAL
CN9	1	—	
»	2		
»	3	Red	Contacts - line 2
»	4	Yellow	Contacts - line 3
»	5	Black	Contacts - line 4
»	6	Green	Contacts - line 5
»	7	—	
»	8	—	
»	9	—	
»	10	Grey-white	Contacts - column 0
»	11	Black-white	Contacts - column 1
»	12	Red-green	Contacts - column 2
»	13	Black-yellow	Contacts - column 3
»	14	Black-orange	Contacts - column 4
»	15	Red-yellow	Contacts - column 5
»	16	Brown-violett	Contacts - column 6
»	17	Yellow-violett	Contacts - column 7
»	18	□	

INTERFACE BOARD

CONNECTOR	PIN	WIRE COLOUR	SIGNAL
CN 13	1	—	
» »	2	□	
» »	3	Orange-light blue	Coin mechanism stop
» »	4	Green-grey	Knocker
» »	5	—	
» »	6	—	
» »	7	—	
CN 14	1	Red-Green	Bottom left-hand kicker
» »	2	Orange-white	Top central Special hole
» »	3	Green-white	Top left-hand targets bank
» »	4	Brown-white	Out hole
» »	5	Black-white	Top left-hand bumper
» »	6	White-blue	Bottom left-hand kicker
» »	7	Orange-yellow	Top right-hand bumper
» »	8	Light green-brown	Central right-hand targets bank small coil (15)
» »	9	Yellow-grey	Central right-hand targets bank small coil (14)
» »	10	White-grey	Central left-hand targets bank small coil (13)
» »	11	Brown-yellow	Bottom left-hand bumper
» »	12	Yellow-white	Central right-hand targets bank

CONNECTOR	PIN	WIRE COLOUR	SIGNAL
CN 15	1	Brown-dark green	Bottom right-hand bumper
» »	2	Light blue-pink	Central left-hand targets bank
» »	3	Red-light blue	Playfield motor lamps
» »	4	□	
» »	5	Red-orange	Playfield motor lamps
» »	6	Brown-black	Dropping targets relay
» »	7	—	
CN 16	1	Pink-grey	Flipper relay
» »	2	Light blue	Bonus ball lamp
» »	3	—	
» »	4	—	
» »	5	Dark green-pink	Playfield motor lamps
» »	6	□	
» »	7	Dark green-blue	Central left-hand targets bank small coil (03)
» »	8	Dark green-light blue	Left-hand channel hole coil
» »	9	Violett-light blue	Central left-hand targets bank small coil (05)
» »	10	Green-white	Top central Special hole lamp
» »	11	Red-white	"3" lamp
» »	12	orange-light green	"4" lamp
» »	13	White	"5" lamp
» »	14	Brown	Credit lamp
» »	15	—	
» »	16	Blue-light green	Bottom left-hand and top right-hand bumpers lamp
» »	17	Blue-grey	Bottom left-hand channel lamp
» »	18	Black-red	"2" lamp
CN 17	1	Pink	"1" lamp
» »	2	—	
» »	3	Brown-light green	Space mission
» »	4	Violett-red	Bottom right-hand channel lamp
» »	5	—	
» »	6	Orange	Bottom right-hand and top left-hand bumpers lamp
» »	7	Brown-orange	Bonus 7000 lamp
» »	8	□	
» »	9	Yellow-grey	Bonus 1000 lamp
» »	10	Violett-orange	Bonus 6000 lamp
» »	11	Brown-yellow	Bonus 2000 lamp
» »	12	Violett	Top right-hand rollover lamp
» »	13	Blue-violett	Top left-hand rollover lamp
» »	14	Black-grey	Bonus 2000 lamp
» »	15	Black-blue	Big bonus 10.000
» »	16	Pink-blue	Bonus 8000 lamp
» »	17	Red-grey	
» »	18	Yellow-pink	

CONNECTOR	PIN	WIRE COLOUR	SIGNAL
CN 18	1	Yellow-white	Bonus 5000 lamp Bonus × 2 lamp Bonus 4000 lamp Bonus × 3 lamp Bonus 3000 lamp Left-hand channel hole lamp Bonus × 5 lamp Bonus 4 lamp Central right-hand targets bank small coil Top central rollover lamp Spinning target lamp
» »	2	Blue-red	
» »	3	Yellow-blue	
» »	4	Light green-grey	
» »	5	Pink-white	
» »	6	Pink-brown	
» »	7	—	
» »	8	—	
» »	9	Yellow-light green	
» »	10	□	
» »	11	Pink-black	
» »	12	—	
» »	13	White-brown	
» »	14	—	
» »	15	Orange-dark green	
» »	16	Blue-orange	
» »	17	White-blue	
» »	18	—	
CN 19	1	—	Bonus ball lamp Head blast lamps Player 1 lamp Ball to play lamp Head motor lamp Superbonus lamp Can play 4 lamp Game over lamp Head motor lamp
» »	2	—	
» »	3	Light-blue	
» »	4	—	
» »	5	—	
» »	6	Light blue-white	
» »	7	—	
» »	8	—	
» »	9	Yellow-violett	
» »	10	Red-yellow	
» »	11	Light green-violett	
» »	12	□	
» »	13	Grey-white	
» »	14	—	
» »	15	—	
» »	16	Black	
» »	17	Grey-violett	
» »	18	Yellow-orange	

CONNECTOR	PIN	WIRE COLOUR	SIGNAL
CN 20	1	—	Player 3 up lamp Match lamp Tilt lamp Player 2 up lamp Can play 2 lamp Player 4 up lamp Can play 1 lamp Can play 3 lamp
» »	2	Brown-violett	
» »	3	Dark green-violett	
» »	4	White-black	
» »	5	—	
» »	6	Black-yellow	
» »	7	—	
» »	8	—	
» »	9	Yellow	
» »	10	—	
» »	11	Red-green	
» »	12	—	
» »	13	—	
» »	14	□	
» »	15	Green	
» »	16	Red	
» »	17	—	
» »	18	—	
CN 22	1	Blue	7.5 Vac 7.5 Vac +12 VRM GND Loudspeaker Loudspeaker
» »	2	Yellow	
» »	3	Brown-light green	
» »	4	Yellow-dark green	
» »	5	Black	
» »	6	Red	

MANUEL D'INSTRUCTIONS

MANUEL FLIPPER «SPACE SHUTTLE»

PARTIE I - INSTRUCTIONS

TABLE DES MATIERES	PAGE
I. MONTAGE	2
II. MISE EN MARCHÉ	2
III. OPERATION DE COMPTAGE	3
IV. MISES AU POINT LORS DE L'INSTALLATION	3
V. PROGRAMMATION	4
VI. ENTRETIEN ORDINAIRE SUR PLACE	6
VII. RENSEIGNEMENTS DIVERS	7
VIII. DEPANNAGE	12
IX. LISTE DES CONNEXIONS	14

INDEX DES ILLUSTRATIONS

- TAB.1 PLAN D'ENSEMBLE
- TAB. 2 PLAN DE JEU (contacts)
- TAB. 3 PLAN DE JEU (lampes)
- TAB. 4 PLAN DE JEU (solénoïdes)

PARTIE II - CATALOGUE PIECES DETACHEES

I. MONTAGE

Procéder au montage de la manière suivante:

1. Fixer les pieds à la carcasse à l'aide des boulons placés dans le casier à pièces.
 2. Dégager le câble d'alimentation avec précaution et le placer dans son siège en veillant à ce qu'il y ait bien un noeud anti-déchirure.
 3. Retirer la bande élastique qui retient le tableau des lumières et le soulever jusqu'à ce qu'il soit en position verticale.
- Au cours de cette opération s'assurer qu'aucun câble n'est écrasé entre deux pièces.
Le tableau des lumières est doté d'un crochet automatique qui le maintient à la verticale pour faciliter le montage des quatre boulons et de leurs rondelles rangés dans le casier à pièces.

CONTROLES A EFFECTUER

Il y a sur tous les appareils des points à contrôler après le transport.

Il s'agit de contrôles visuels évitant des réparations successives qui demanderaient beaucoup de temps.

Certains petits inconvénients dus au transport sont inévitables.

Les connecteurs peuvent être détachés, certains contacts (surtout les contacts de tilt) peuvent être déréglés.

Il est recommandé en particulier, après tout montage, de régler à nouveau la pendule de tilt.

1. Vérifier si le fil de masse de la carcasse est bien relié au fil de masse du tableau des lumières.
2. Vérifier si tous les connecteurs sont bien montés.
3. Contrôler si les câbles ne gênent pas les parties mobiles.
4. Vérifier s'il n'y a pas entre les contacts ou sur les connecteurs des dépôts d'étain dus à la soudure ou autres.
5. Contrôler si tous les fils sont bien soudés correctement.

Certaines soudures froides pourraient très bien avoir été acceptées au contrôle fait à l'usine et s'être détachées par suite des secousses du transport.

6. Contrôler si tous les fusibles sont bien en place.
7. Contrôler si le transformateur est bien branché pour la tension d'alimentation voulue.
8. Contrôler et régler la sensibilité des contacts du tilt comme suit:
 - a. Tilt à pendule (Tilt 1)
régler la longueur du pendule d'après la sensibilité voulue.
 - b. Tilt à glissière et bille (Tilt 1)
Introduire la bille dans la glissière et contrôler si celle-ci se déplace correctement et ferme bien le contact en soulevant la machine.
 - c. Tilt anti-chocs (Tilt 2)
Il en est prévu deux:

Le premier est placé près du tilt à pendule, l'autre près du distributeur de jetons.

Régler la distance des contacts pour la sensibilité voulue.

II. MISE EN MARCHÉ

1. Mettre la bille dans le trou; brancher la prise d'alimentation et allumer l'appareil.

Les displays des scores sont à zéro, le display du score maximum indique le score maximum atteint jusqu'à ce moment-là (pour le remettre à zéro suivre les indications données au chap. 5), le display «Crédit» indique les crédits restants.

2. La lampe «GAME OVER» est allumée; au cas où s'allumerait la lampe «TILT», contrôler le réglage des contacts des tilts qui doivent normalement être ouverts.

3. Vérifier si l'appareil reçoit bien les pièces avec augmentation des crédits (voir chap V). Ne pas oublier que l'appareil ne doit pas accepter de pièces s'il est éteint ou si le nombre de crédits a atteint le maximum programmé (voir chap. V).

4. Au cas où, après mise sous tension, la lampe GAME OVER clignoterait, il sera nécessaire de procéder à quelques contrôles car les données contenues dans la mémoire à batterie ne sont plus valables.

Cela peut se produire lorsque l'appareil n'a pas servi (éteint) pendant plusieurs semaines.

Par contre si l'appareil a été utilisé récemment et que la lampe GAME OVER clignote il est possible que la batterie ou son circuit de recharge soient en panne.

De toute façon pour mettre l'appareil en marche il faudra procéder à une nouvelle programmation (voir chap. V).

5. Appuyer sur le bouton «Crédit». La lampe «GAME OVER» devra s'éteindre ainsi que le tilt éventuel.

- A. La lampe confirmant le premier joueur devra s'allumer.
- B. La lampe indiquant un joueur en cours de jeu devra s'allumer.
- C. Les crédits baisseront de 1.
- D. La lampe «BALL TO PLAY» devra s'allumer.
- E. Le plan de jeu est prêt et la boule est expulsée de son trou.

6. Toute nouvelle pression exercée sur le bouton «Crédit» provoquera une baisse de crédits et fera avancer l'indication du nombre des joueurs en cours de jeu.

7. Le nombre maximum de crédits à demander est fixé à quatre.

REMARQUES GENERALES SUR LE JEU

1. Le nombre de billes en jeu pour chaque partie est réglable (voir chap. V).
2. La bille gagnée pendant le jeu est remise en jeu immédiatement.
3. Les parties gagnées en cours de jeu par suite de combinaisons réalisées ou parce que le score gagnant a été atteint sont immédiatement attribuées.
4. Les parties gagnées parce que le score maximum a été atteint (réglable) sont attribuées à la fin de la partie.
5. A la fin de la partie la lampe match s'allume (si elle a été programmée): une partie est alors attribuée à chaque joueur ayant les deux derniers chiffres de son score égaux au numéro match. Les parties gagnées ne sont attribuées que si le nombre de crédits maximum (réglable) n'est pas atteint.
6. A la fin de la partie est indiqué le joueur ou les joueurs ayant gagné le Superbonus par clignotement des lampes correspondantes.

N.B. Cette indication n'est pas valable si le Superbonus est programmé à score maximum (Highest score). Dans ce cas là il est indiqué sur les displays.

7. Lorsque 3 billes par partie sont programmées, les scores des cibles tombantes augmentent.
8. Si l'on dépasse le score de 999.990 cela est signalé par clignotement du dernier chiffre à droite du display correspondant.
9. Lorsque le score maximum est programmé à «RANDOM» au début de chaque partie un nouveau score variable parmi la gamme programmée apparaîtra (voir TEST 21).

III. OPERATIONS DE COMPTAGE

Un programme de comptage est prévu sur l'appareil pour faciliter le calcul des recettes et évaluer le volume de jeu effectué. L'installateur peut connaître ces données à tout moment.

Il doit simplement ouvrir la trappe du distributeur de jetons et appuyer sur le bouton «Self-test/meter/programming».

Sur le display du 1er joueur apparaîtra le nombre de pièces introduites dans la fente gauche.

Sur le display du 2e joueur apparaîtra le nombre de pièces introduites dans la fente droite.

Sur le display du 3e joueur apparaîtra le nombre de pièces introduites dans la fente centrale.

Sur le display du 4e joueur apparaîtra le nombre de parties jouées.

Sur le display score apparaîtra le nombre de parties gagnées.

Ces données peuvent d'ailleurs être imprimées en utilisant le dispositif prévu à cet effet.

Il faut pour cela relier le dispositif d'impression au connecteur situé à l'intérieur de la caisse à droite.

Appuyer sur le bouton «impression» du dispositif.

Tous les displays et les lampes s'éteignent et un fac-simile sera inscrit sur un ticket:

SPACE SHUTTLE

SERIAL N 0000

WINNED G 000006

PLAYED G 000013

COINS 1 000003

COINS 2 000002

COINS 3 000000

Après l'impression l'appareil est prêt à commencer une nouvelle partie.

IV. MISE AU POINT LORS DE L'INSTALLATION

Une fois qu'il a été mis en marche l'appareil est prêt à être utilisé par les joueurs.

Il est toutefois recommandé d'effectuer un contrôle général de manière à s'assurer que les opérations se font bien régulièrement. A cet effet un programme de self-test a été prévu. Pour enclencher appuyer sur le bouton «Self-test/meter/programming».

EXECUTION DES TESTS

1. Appuyer une fois sur le bouton «Self-test».

Sur le display match apparaîtra le numéro de test (01).

Ce test prévoit les contrôles de comptabilité comme il a été dit au chap. III.

2. Appuyer de nouveau sur le bouton.

Sur le display match apparaîtra le numéro du test (02).

Ce test contrôle le bon fonctionnement des displays. Automatiquement les chiffres des displays se succèdent de 0 à 9, 1, 2 etc... jusqu'à 9 et de nouveau 0, 1 etc...

Ce test permet de vérifier si un chiffre a des segments abîmés.

3. Appuyer de nouveau sur le bouton

Sur le display match apparaîtra le numéro du test (03). Ce test contrôle le bon fonctionnement de tous les contacts de l'appareil.

Il faut pour cela fermer à la main tous les contacts de la table de jeu, de la caisse, un à la fois, et contrôler à l'aide de la liste ci-dessous, si le numéro du contact fermé correspond bien au numéro affiché sur le display «Crédit».

LISTE DES CONTACTS DE LA CAISSE:

- 00 Poussoir meter display
- 01 Tilt à pendule, tilt «ROLL BALL»
- 02 Tilt antischock «SLAM TILT»
- 03 Poussoir crédit
- 04 Jetons 1 (à gauche)
- 05 Jetons 2 (à droite)
- 06 Jetons 3 (au milieu)
- 14 Poussoir reset highest score

LISTE DES CONTACTS DU PLAN (voir tab. 2)

- 16 Trou bas
- 17 Repousseur gauche bas
- 18 Repousseur droite bas
- 19 Canal intérieur bas droit
- 20 Canal extérieur bas droit
- 21 Canal extérieur bas gauche
- 22 Canal intérieur bas gauche
- 23 Contacts lancement bille
- 24 Contacts latéraux extérieurs bas
- 25 Bouton central gauche
- 26 Première cible mobile banc gauche central
- 27 Deuxième cible mobile banc gauche central
- 28 Troisième cible mobile banc gauche central
- 29 Première cible mobile banc droit central
- 30 Deuxième cible mobile banc droit central
- 31 Troisième cible mobile banc droit central
- 32 Cible tournante
- 33 Contacts latéraux hauts
- 34 Bumper bas droit
- 35 Bumper haut gauche
- 36 Bumper haut gauche
- 37 Bumper bas gauche
- 38 Première cible tombante
- 39 Deuxième cible tombante
- 40 Première cible mobile banc haut gauche
- 41 Deuxième cible mobile banc haut gauche
- 42 Troisième cible mobile banc haut gauche
- 43 Trou canal gauche
- 44 Trou Spécial central haut
- 45 Rollover haut gauche
- 46 Rollover haut central
- 47 Rollover haut droit

4. Appuyer de nouveau sur le bouton.

Sur le display match le numéro de test (04) apparaîtra.

Ce test contrôle le fonctionnement de toutes les lampes pilotées. Toutes les lampes (à exception des fixes) s'allumeront et s'éteindront environ 3 fois par seconde.

5. Appuyer de nouveau sur le bouton.

Sur le display match le numéro du test (05) apparaîtra.

Ce test contrôle tous les solénoïdes de l'appareil. Ils sont activés à la suite de 1 à 20 et le numéro correspondant apparaîtra sur le display crédit.

LISTE DES SOLENOIDES (Tab. 4)

01 Bumper bas gauche	11 Trou final
02 Trou canal gauche	12 Coup
03 Première cible mobile banc gauche central	13 Troisième cible mobile banc gauche central
04 Blocage jetons	14 Première cible mobile banc droit central
05 Deuxième cible mobile banc gauche central	15 Deuxième cible mobile banc droit central
06 Trou Spécial central haut	16 Troisième cible mobile banc droit central
07 Repousseur bas droit	17 Bumper bas gauche
08 Banc cibles haut gauche	18 Bumper bas droit
09 Bumper haut gauche	19 Banc cibles gauche central
10 Bumper haut droit	20 Banc cibles droit central

Maintenant la série des tests fonctionnels est terminée.

Appuyer de nouveau sur le bouton "Self Test/programming" pour que le flipper soit prêt au jeu.

V. PROGRAMMATION

Les appareils sont programmés à l'usine conformément aux exigences particulières des pays où ils sont destinés.

Il est possible de varier les principaux éléments de programmation en suivant l'ordre des opérations ci-dessous: Rappelons que ces opérations doivent être confiées **exclusivement** à des techniciens compétents car des programmations erronées peuvent entraîner des anomalies de fonctionnement.

Pour procéder au contrôle de la programmation opérer comme indiqué dans les points 1 à 25 sauf la phase de mise à zéro.

1. Mettre l'appareil en marche et ouvrir le tableau des lumières.

Pour procéder à la réprogrammation partielle ou totale, mettre à zéro la mémoire comme suit:

A. Appuyer sur le bouton "Programming Enable" placé en haut à gauche de la fiche CPU.

B. Mettre en court circuit TP19 et TP20 placés en bas à droite de la fiche CPU.

Utiliser une pointe "Tester" ou un fil de cuivre isolé, avec les extrémités écorchés.

C. Procéder à la programmation comme indiqué dans les points 2 à 25.

2. Appuyer sur le bouton «Programming enable» placé en haut à gauche du circuit CPU.

3. Refermer le tableau des lumières sans arrêter l'appareil.

4. Appuyer sur le bouton «self-test/programming» placé sur le distributeur de jetons.

Sur le display match apparaîtra le numéro du test (06).

Lors de cette phase il est possible de programmer le nombre de boules par partie.

Sur le display crédit apparaîtra le nombre actuel programmé.

Pour varier la programmation appuyer sur le bouton crédit.

Le nombre de boules peut varier de 0 à 7.

5. Appuyer sur le bouton «self test». Sur le display Match le numéro du test (07) apparaîtra.

Il est alors possible de programmer la possibilité de match.

En appuyant sur le bouton Crédit cette possibilité peut être incluse ou exclue.

— DISPLAY CREDIT = 00, Match exclu

— DISPLAY CREDIT = 01, Match inclus

6. Appuyer sur le bouton «self-test».

Sur le display match apparaîtra le numéro du test (08).

Il est alors possible de programmer le type de prix obtenu quand on atteint le score maximum.

(En cas de victoires programmées à «SUPERBONUS», les crédits n'augmentent pas mais les computers de comptabilité sont quand même à jour).

En appuyant sur le bouton crédit on peut avoir les possibilités suivantes:

— Display crédit = 00 SUPERBONUS

— Display crédit = 01 Replay

— Display crédit = 02 Bonus ball

7. Appuyer sur le bouton «self-test».

Sur le display match apparaîtra le numéro du test (09). Au cours de cette phase il est possible de programmer le nombre maximum de crédits à atteindre (replays). Sur le display crédit on peut voir le nombre actuel programmé. Appuyer sur le bouton crédit pour changer la programmation de 10 à 60.

8. Appuyer sur le bouton «self-test».

Sur le display match apparaîtra le numéro du test (10). Au cours de cette phase il est possible de programmer le type de prix obtenu en dépassant le score maximum.

Le display crédit indique le nombre actuel programmé. Appuyer sur le bouton crédit pour changer la programmation de 0 à 3.

— Display crédit = 00, SUPERBONUS

— Display crédit = 01, 1 Replay

— Display crédit = 02, 2 Replays

— Display crédit = 03, 3 Replays.

9. Appuyer sur le bouton «self-test».

Sur le display match apparaîtra le numéro du test (11). Au cours de cette phase il est possible de programmer le «poids» (valeur) des pièces acceptées dans la fente n. 1 (voir fig. 1).

Sur le display crédit on peut voir le nombre actuel programmé qui peut varier de 0 à 15, en appuyant sur le bouton crédit.

10. Appuyer sur le bouton «self-test».

Sur le display match apparaîtra le numéro du test (12). Il est alors possible de programmer le nombre de crédits ajoutés en introduisant la pièce dans la fente n. 1 (voir fig. 1).

Procéder suivant les indications données au point 9 pour modifier la programmation de 0 à 15.

11. Appuyer sur le bouton «self-test».

Sur le display match apparaîtra le numéro du test (13). Au cours de cette phase il est possible de programmer le «poids» (valeur) des pièces acceptées dans la fente n. 2 (voir fig. 1).

Procéder suivant les indications données au point 9 pour modifier la programmation de 0 à 15.

12. Appuyer de nouveau sur le bouton «self-test».

Sur le display match apparaîtra le numéro du test (14). Il est alors possible de programmer le nombre de crédits ajoutés en introduisant la pièce dans la fente n. 2. Procéder comme indiqué au point 9.

13. Appuyer de nouveau sur le bouton «self-test». Sur le display Match apparaîtra le numéro du test (15). Il est alors possible de programmer le poids (valeur) des pièces acceptées dans la fente n. 3. Procéder comme indiqué au point 9.

14. Appuyer de nouveau sur le bouton «self-test».

Sur le display match apparaîtra le numéro du test (16). Il est alors possible de programmer le nombre de crédits ajoutés en introduisant la pièce dans la fente n. 3.

Suivre les indications données au point 9.

Voir chapitre VII. Exemples de programmation.

15. Appuyer sur le bouton «self-test».

Sur le display match apparaîtra le numéro du test (17). Il est alors possible de programmer la première variante du jeu concernant l'allumage du missile pour atteindre le Spécial:

- DISPLAY CREDIT = 00, allumage missile difficile
- DISPLAY CREDIT = 01, allumage missile normal facilité pour 5 billes
- DISPLAY CREDIT = 02, allumage missile facilité pour 3 billes
- DISPLAY CREDIT = 03, allumage missile très facile

16. Appuyer de nouveau sur le bouton «Self-test». Sur le display Match apparaîtra le numéro du test (18). Il est possible de programmer la deuxième variante de jeu. En appuyant sur le bouton Crédit on peut sélectionner l'une des possibilités suivantes:

- DISPLAY CREDIT = 00, entrer dans le trou Spécial donne droit à un REPLAY
- DISPLAY CREDIT = 01, entrer dans le trou Spécial donne droit à un Bonus Ball
- DISPLAY CREDIT = 02, entrer dans le trou Spécial donne droit à 50.000 points

17. Appuyer de nouveau sur le bouton «Self-test». Sur le display match apparaîtra le numéro du test (19). Il est possible de programmer la troisième variante de jeu sur le canal gauche:

- DISPLAY CREDIT = 00, la 2e fois que les cibles dans le canal sont touchées le Spécial s'allume et donne un Bonus Ball.
- DISPLAY CREDIT = 01, la 1re fois que les cibles dans le canal sont touchées le Spécial s'allume et donne un Bonus Ball.
- DISPLAY CREDIT = 02, la 1re fois que les cibles dans le canal sont touchées le Spécial s'allume et donne 50.000 points.

18. Appuyer sur le bouton «Self-test». Sur le display match apparaîtra le numéro du test (20). Il est possible de programmer le son continu pendant la partie.

- DISPLAY CREDIT = 00, pas de son continu
- DISPLAY CREDIT = 01, oui son continu

JAMAIS UTILISER LA PROGRAMMATION 03 SUR CE TEST.

19. Appuyer sur le bouton «self-test».

Sur le display match apparaîtra le numéro du test (21).

Il est possible de programmer la variante sur le score maximum:

- DISPLAY CREDIT = 00, score maximum normal et comptage de pièces introduites.
- DISPLAY CREDIT = 01, score RANDOM de 600.000 à 1.700.000 points avec la sortie plus fréquente des scores bas et comptage "SUPERBONUS".
- DISPLAY CREDIT = 02, comme plus haut avec la sortie plus fréquente des scores moyens et comptage "SUPERBONUS".
- DISPLAY CREDIT = 03, comme plus haut avec la sortie plus fréquente des scores haut et comptage "SUPERBONUS".

20. Appuyer sur le bouton «self-test».

Sur le display match apparaîtra le numéro du test (22).

Le score maximum atteint est présent sur le display «Higest score». Appuyer sur le bouton crédit pour le remettre à zéro.

21. Appuyer sur le bouton «self-test».

Sur le display match apparaîtra le numéro du test (23). Sur le display crédit est indiqué le premier score de victoire (centaines de milliers et dizaines de milliers).

Pour modifier, actionner le bouton crédit jusqu'à obtention du nouveau score voulu.

22. Appuyer sur le bouton «self-test».

Sur le display Match apparaîtra le numéro du test (24).

Sur le display Crédit est indiqué le deuxième score de victoire (voir point 21).

23. Appuyer sur le bouton «self-test».

Sur le display match apparaîtra le numéro du test (25).

Sur le display crédit est indiqué le troisième score de victoire (Voir point 21).

24. Appuyer de nouveau sur le bouton «self-test».

Sur les displays est indiqué la comptabilité, sur le display match apparaîtra le numéro du dernier test (26). (Voir chap. III).

Pour remettre à zéro les compteurs appuyer sur le bouton crédit.

Appuyer de nouveau sur le bouton «self-test».

25. Apri à nouveau le tableau des lumières et établir le programme base à l'aide des switch spéciaux sur la fiche CPU (voir plaquette instructions sur le tableau des lumières ou bien à la page 6 du manuel). Cette préparation doit être identique à celle des tests 12,13,14,6,15,16,7,21,8 afin d'avoir le même fonctionnement en cas d'anomalies sur la mémoire à batteries. Au cas où il ne serait pas possible d'avoir l'égalité parfaite entre le programme par tests et le programme base par switch, faire la programmation la plus approchée.

Ainsi, si l'appareil perd le programme, il continuera à fonctionner au moyen du programme base, les tests qui ne figurent pas sur le switch prendront une valeur pré-établie sur la mémoire sans batterie (voir PROGRAMME BASE).

N.B. Tout changement de programmation doit toujours être fait tout d'abord sur les tests et ensuite répété sur les switch, étant donné que le programme des switch n'est considéré que si l'appareil perd le programme des tests.

Maintenant l'appareil est prêt à servir.

N.B. Sur le test 23 - 24 - 25 il n'est pas possible de programmer de scores au-dessus de 990.000.

N.B. Le bouton "HIGH SCORE RESET" placé sur la fente sert à positionner le score maximum à la valeur désirée. Toute pression sur le bouton fera avancer un tel score de 100.000 points chaque fois, après avoir atteint 1.900.000. il recommence de nouveau.

PROGRAMME BASE SUR SWITCH

PROGRAMMA BASE

È IMPORTANTE impostare questa programmazione uguale a quella precedentemente impostata sui tests corrispondenti per avere lo stesso funzionamento in caso di anomalie sulla memoria batterizzata.
N. B. Il test 11 è programmato fisso a 1.

BASIC ADJUSTMENT

This adjustment should be same as the previous adjustment of the corresponding tests and functions in a similar manner in the case of defects to the memory which functions with battery.
Test 11 is fixed adjusted to 1.

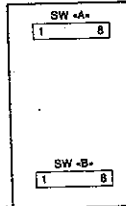
PROGRAMME BASE

Il est important de faire cette programmation de même que celle précédemment établie sur les tests correspondants de façon à avoir le même fonctionnement en cas d'anomalies sur la mémoire à batteries.
N.B. Le test 11 est programmé fixe à 1.

GRUNDPROGRAMM

Es ist sehr wichtig, auch dieses Programm gemäss dem zuvor auf den entsprechenden tests eingestellten programm einzustellen, um im fall von störungen an dem batteriegesteuerten speicher den gleichen betrieb zu haben.

Anm.: Der test nr. 11 ist auf 1 fest programmiert.



SWITCH «A»

1	2	3	4	5	6	7	8		
ON	ON							0 CREDIT	
OFF	ON							1 CREDIT	= TEST 12 (crediti gettoniera 1) (coin chute 1 credit)
ON	OFF							2 CREDITS	
OFF	OFF							3 CREDITS	
		ON	ON					PESO - VALUE 1	= TEST 13 (peso-valore 2) (coin chute weight-value)
		OFF	ON					PESO - VALUE 2	
		ON	OFF					PESO - VALUE 4	
		OFF	OFF					PESO - VALUE 5	
		OFF	OFF					0 CREDIT	
			ON	ON	ON			1 CREDIT	= TEST 14 (credit gettoniera 2) (coin chute 2 credits)
			ON	OFF	ON			2 CREDITS	
			OFF	OFF	ON			3 CREDITS	
			ON	ON	OFF			4 CREDITS	
			OFF	ON	OFF			5 CREDITS	
			ON	OFF	OFF			7 CREDITS	
			OFF	OFF	OFF			10 CREDITS	
						ON		3 BALLS	= TEST 6
						OFF		5 BALLS	

SWITCH «B»

1	2	3	4	5	6	7	8		
ON	ON							PESO - VALUE 2	= TEST 15 (peso-valore gettoniera 3) (coin chute 3 weight value)
OFF	ON							PESO - VALUE 4	
ON	OFF							PESO - VALUE 5	
OFF	OFF							PESO - VALUE 10	= TEST 16 (credit gettoniera 3) (coin chute 3 credits)
		ON	ON	ON				1 CREDIT	
		OFF	ON	ON				2 CREDITS	
		ON	OFF	ON				3 CREDITS	
		OFF	OFF	ON				4 CREDITS	
		ON	ON	OFF				5 CREDITS	
		OFF	ON	OFF				7 CREDITS	
		ON	ON	OFF				10 CREDITS	= TEST 7
		OFF	OFF	OFF				14 CREDITS	
						ON		NO MATCH	= TEST 21
						OFF		MATCH	
							ON	HI-SCORE RANDOM	= TEST 8
							OFF	HI-SCORE NORMAL	
							ON	REPLAY	
							OFF	BONUS BALL	

PROGRAMME BASE SUR LA MEMOIRE SANS BATTERIE

- Test (09) 15 Crédits
- Test (10) (01) 1 Replay
- Test (11) (01) Toujours fixe
- Test (17) (01) Allumage normal
- Test (18) (02) Bonus Ball
- Test (19) (00) Bonus Ball
- Test (20) (03) Pas de son continu
- Test (22) -----
- Test (23) 50
- Test (24) 66
- Test (00) (00) Aucune victoire

INFORMATIONS IMPORTANTES POUR PROGRAMMER L'APPAREIL A SCORE «RANDOM» ET POUR DES OPERATIONS DE COMPTAGE «SUPERBONUS» CORRECTES.

— Pour avoir une correcte opération de comptage des «Superbonus» il faut programmer l'appareil comme suit:

1. Exclure la programmation du «MATCH» (Test 07 = 00)
2. Les scores programmables par les tests 23,24,25 doivent être à Bonus Ball. Pour ne pas donner le "Bonus Ball" programmer les tests 23,24,25 tous à zéro.
3. La programmation après dépassement du score maximum doit être à «SUPERBONUS» (test 10 = 00).
4. La programmation sur la cible Spécial doit être à «Bonus Ball» ou à 50.000 points (Test 18 = 02 ou 03).
5. Sur le test 21 programmer 01 ou 02 ou 03, soit l'une des 3 séries de score à sélectionner sur l'appareil au début de chaque partie.

— De cette façon, chaque fois que le score "Random est dépassé on entendra une mélodie et à la fin de la partie le comptage augmentera de 1 point; pour vérifier voir Chapitre III (Opérations de comptage).

N.B. Quand il y a deux ou plus joueurs, un seul «Superbonus» sera ajouté au score maximum qui sera aussi indiqué par le display «HIGHEST SCORE».

VI. ENTRETIEN ORDINAIRE SUR PLACE

Le but de ce chapitre est de fournir certaines directives de manière que le flipper soit toujours en parfait état de fonctionnement. Les opérations ci-dessous sont à effectuer chaque fois que l'on intervient sur l'appareil, même s'il est en fonctionnement.

1. Effectuer les 5 premiers tests comme il est indiqué au chapitre IV pour contrôler l'efficacité de chaque élément du flipper.
2. Vérifier attentivement si les vis de fixation des fiches électroniques ne sont desserrées; même contrôle pour les connecteurs de ces plaques.
 - Contrôler, et au besoin les serrer, les vis des colonnettes porte-tampons.
 - Contrôler l'usure de ces tampons et au besoin les rempalcer (ne pas oublier de contrôler le jeu des contacts chaque fois que l'on change les caoutchoucs).
 - Nettoyer soigneusement la table de jeu en évitant d'utiliser des produits corrosifs.
3. Table de jeu (partie inférieure).
 - Contrôler les groupes flipper (tirants, plaquettes, joints et contacts).
 - Contrôler les bumpers (tirants et plaquettes).
 - Vérifier le jeu des contacts.

— Contrôler le câblage pour éliminer toute traction sur les fils ou frottement sur les parties en mouvement.

4. Contrôler et mettre au point la sensibilité du tilt.

ATTENTION: Un entretien bien fait augmente considérablement la durée de l'appareil et empêche l'apparition de pannes.

VII. REINSEGNEMENTS DIVERS

Ce manuel constitue un simple guide pour l'installation, la mise au point et l'entretien des appareils.

Il existe un service technique servant de guide complet pour la recherche des pannes et les opérations de dépannage (à confier à des techniciens spécialisés).

EXEMPLES DE PROGRAMMATION PIÈCES/CREDITS

Cet appareil peut être programmé pour n'importe quelle combinaison de pièces et de crédits. Il est suffisant de considérer les données suivantes:

- Le poids (valeur) des pièces peut changer de 0 à 15.
- Le numéro des crédits relatifs à chaque pièce peut changer de 0 à 15.
- Les rapports entre les valeurs des pièces peuvent être:
 - a) 1-2-5 ou bien
 - b) 2-5-10 ou bien
 - c) 5-10-15 ou bien elles doivent être reconduites à ces rapports.

Exemple n. 1:

1 DM = 2 crédits

2 DM = 5 crédits (1×2 DM ou 2×1 DM)

5 DM = 14 crédits (1×5 DM ou 2×2 DM+1 DM ou 3×1 DM+2 DM ou 5×1 DM).

Programmation:

Test 11 = 1
Test 12 = 2
Test 13 = 2
Test 14 = 5
Test 15 = 5
Test 16 = 14

En ce cas la fente n. 1 doit accepter pièces de 1 DM, fente n. 2 doit accepter pièces de 2 DM et fente n. 3 doit accepter pièces de 5 DM.

Exemple n. 2:

1 FR = 1 crédit

2 FR = 3 crédits (2×1 FR) (Bonification de 1 crédit).

Programmation:

Test 11 = 01
Test 12 = 1
Test 13 = 2
Test 14 = 3
Test 15 = 4
Test 16 = 6

En ce cas la fente n. 1 doit accepter pièces de 1 FR, les fentes n. 2 et n. 3 ne sont pas montées.

Exemple n. 3:

1 FR = 0 crédits

2 FR = 1 crédits (2×1 FR)

5 FR = 3 crédits (5×1 FR) (bonification de 1 crédit).

Programmation:

Test 11 = 1
Test 12 = 0
Test 13 = 2
Test 14 = 1
Test 15 = 5
Test 16 = 3

Il faut noter que dans ce cas aussi la fente n. 1 doit accepter pièces de 1 FR et que les fentes n. 2 et n. 3 peuvent ne pas être installées.

Exemple n. 4:

10 P = 1 crédit (1×10 P)

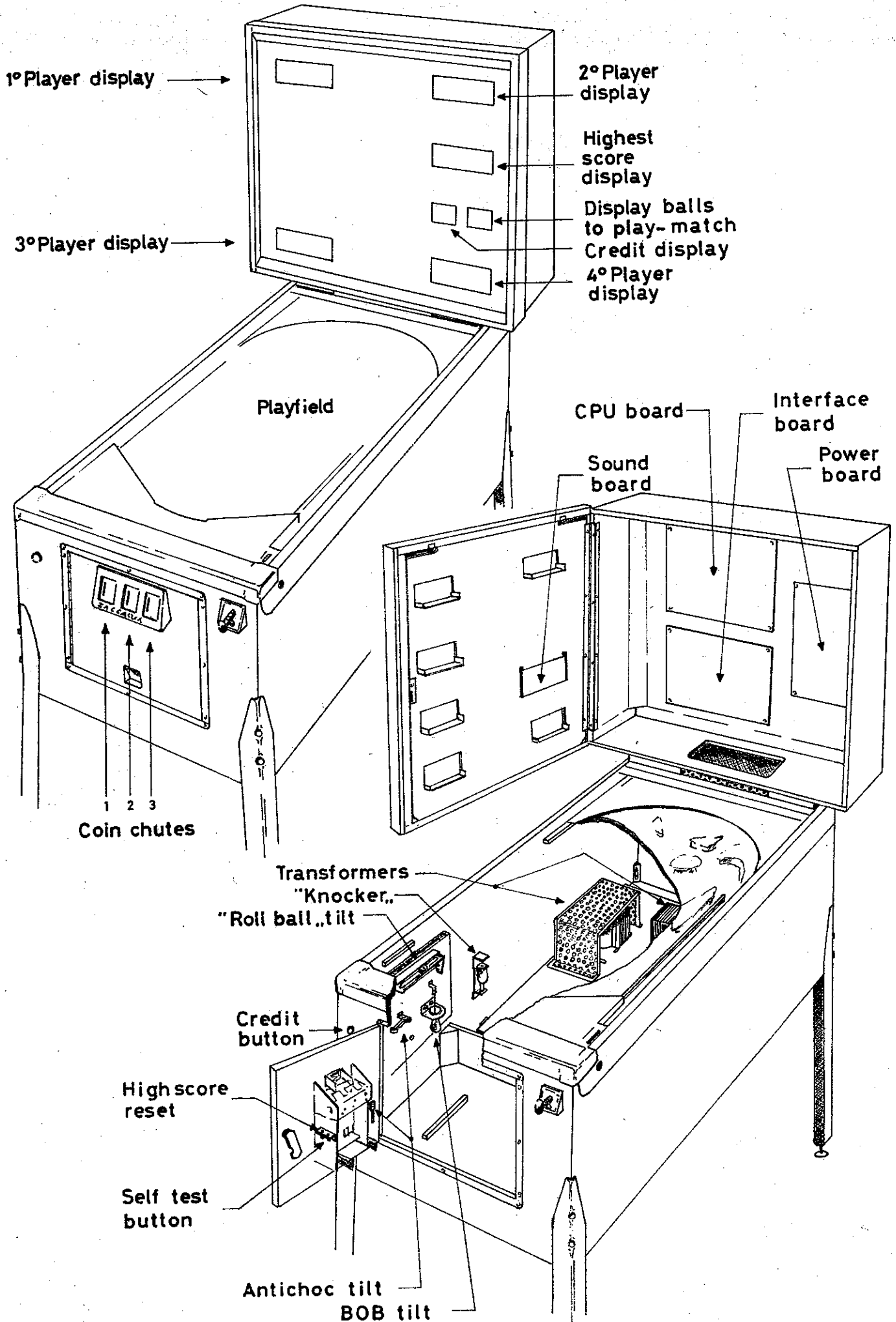
50 P = 5 crédits (1×50 P ou 5×10 P)

Programmation:

Test 11 = 1
Test 12 = 1
Test 13 = 5
Test 14 = 5
Test 15 = 5
Test 16 = 5

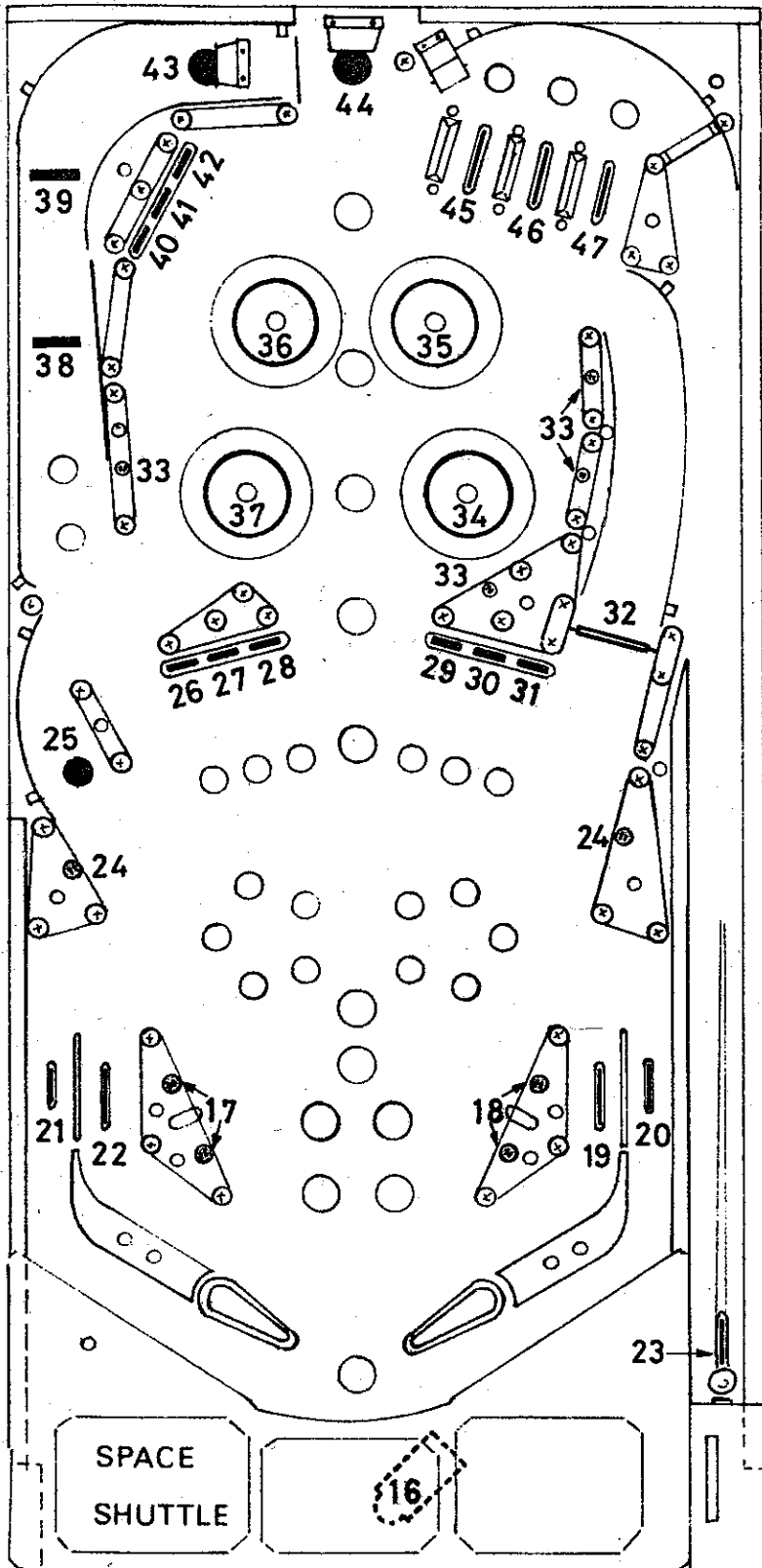
En ce cas la fente n. 1 doit accepter pièces de 10 P et la fente n. 2 doit accepter pièces de 50 P.

TRES IMPORTANT: Il faut toujours programmer toutes les positions de 11 à 16, même si les fentes ne sont pas toutes installées.



CONTACT ARRANGEMENT

TABLE II



Contact Number	Description
16	Bottom hole
17	Bottom left-hand kicker
18	Bottom right-hand kicker
19	Bottom inside right-hand channel
20	Bottom outside right-hand channel
21	Bottom outside left-hand channel
22	Bottom inside left-hand channel
23	Ball throw contact
24	Bottom outside lateral contacts
25	Left-hand channel button
26	1st moving target central left-hand bank
27	2nd moving target central left-hand bank
28	3rd moving target central left-hand bank
29	1st moving target central right-hand bank
30	2nd moving target central right-hand bank
31	3rd moving target central right-hand bank
32	Spinning target
33	Top lateral contacts
34	Bottom right-hand bumper
35	Top right-hand bumper
36	Top left-hand bumper
37	Bottom left-hand pop
38	1st dropping target
39	2nd dropping target
40	1st moving target top left-hand bank
41	2nd moving target top left-hand bank
42	3rd moving target top left-hand bank
43	Left-hand channel hole
44	Top central Special hole
45	Top left-hand rollover
46	Top central rollover
47	Top right-hand rollover

LAMP ARRANGEMENT

- + Head lamps
- ++ Head and playfield lamps

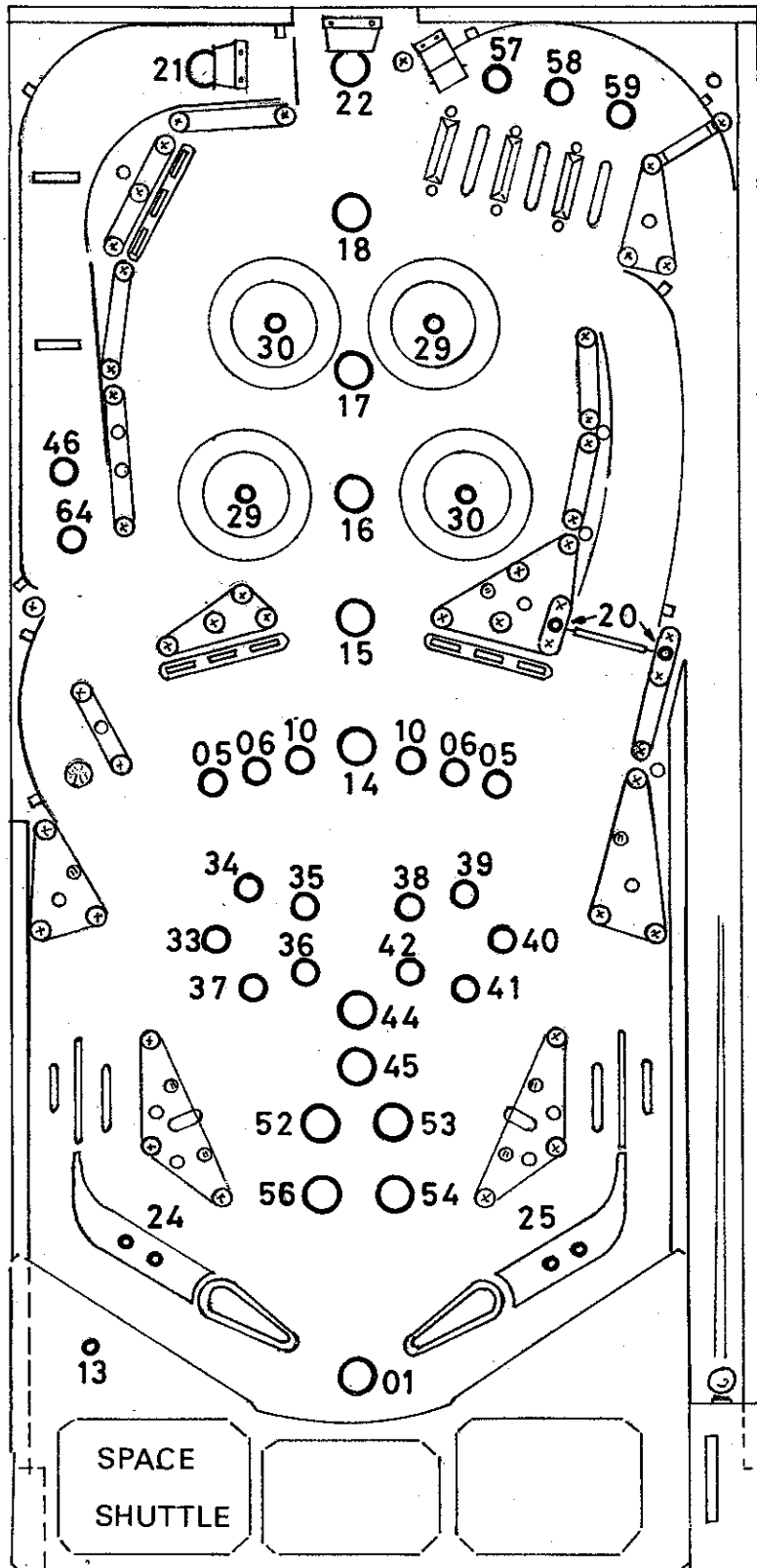
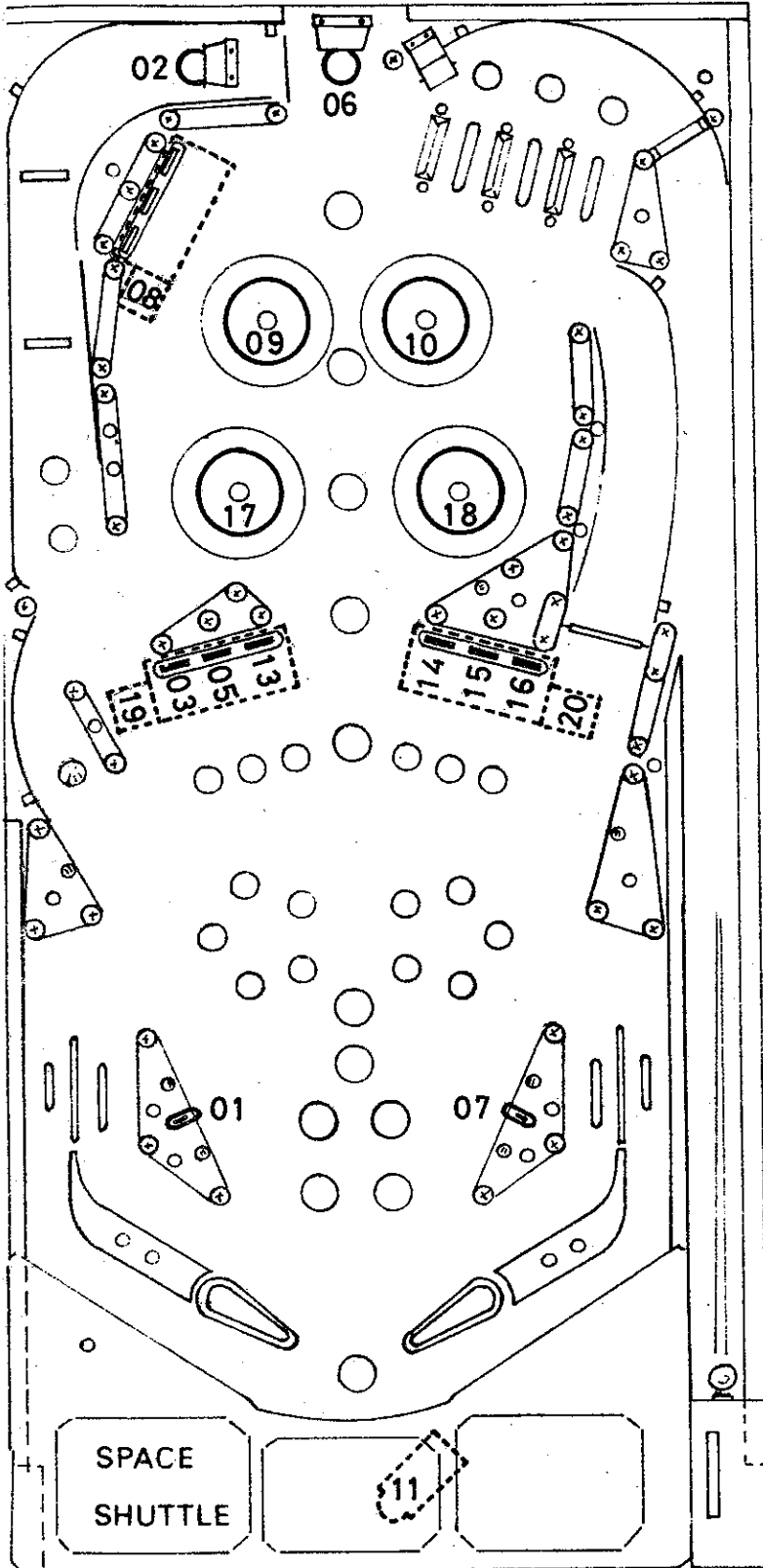


TABLE III

LAMP n°	Description	Driver n° (SCR)
++ 01	Bonus ball	SCR 57
02	Dropping targets relay	SCR 61
03	-	SCR -
04	Flipper relay	SCR 54
05	Playfield motor lamp	SCR 55
06	Playfield motor lamp	SCR 56
+ 07	Game over	SCR 59
+ 08	Match	SCR 58
09	-	SCR -
10	Playfield motor lamp	SCR 64
11	-	SCR -
+ 12	Head blast lamp	SCR 63
13	Credit	SCR 44
14	"5" lamp	SCR 43
15	"4" lamp	SCR 26
16	"3" lamp	SCR 25
17	"2" lamp	SCR 27
18	"1" lamp	SCR 45
+ 19	Super bonus	SCR 51
20	Spinning target	SCR
21	Left-hand channel hole	SCR 15
22	Top centre channel special hole	SCR 8
+ 23	Ball to play	SCR 42
24	Bottom left-hand channel	SCR 24
25	Bottom right-hand channel	SCR 23
26	-	SCR -
27	-	SCR -
28	-	SCR -
29	Bottom left-hand and top right-hand bumpers	SCR 9
30	Top left-hand and bottom right-hand bumpers	SCR 46
31	-	SCR -
+ 32	Head motor lamp	SCR 41
33	Bonus 1000	SCR 11
34	Bonus 2000	SCR 29
35	Bonus 3000	SCR 32
36	Bonus 4000	SCR 14
37	Bonus 5000	SCR 49
38	Bonus 6000	SCR 22
39	Bonus 7000	SCR 5
40	Bonus 8000	SCR 48
41	Bonus 9000	SCR 12
42	Bonus 10000	SCR 21
43	Head motor lamp	SCR 30
44	Big bonus 10.000	SCR 39
45	Bonus 20.000	SCR 4
46	Special bonus ball	SCR 38
+ 47	Can play 1	SCR 3
+ 48	Can play 2	SCR 13
+ 49	Can play 3	SCR 2
+ 50	Can play 4	SCR 37
51	Tilt	SCR 20
52	Bonus x 2	SCR 31
53	Bonus x 3	SCR 19
54	Bonus x 4	SCR 36
+ 55	Head motor lamp	SCR 1
56	Bonus x 5	SCR 18
57	Top left-hand rollover	SCR 47
58	Top centre rollover	SCR 34
59	Top right-hand rollover	SCR 40
+ 60	Player 1	SCR 52
+ 61	Player 2	SCR 17
+ 62	Player 3	SCR 6
+ 63	Player 4	SCR 16
64	Space mission	SCR 10

SOLENOID LIST

TABLE IV



Sol. n°	Description	DRIVER N° (Darlington)
01	Bottom left-hand kicker	Q 14
02	Left-hand hole	Q 5
03	1st moving target central left-hand bank	Q 18
04	Coin mechanism stop	Q 17
05	2nd moving target central left-hand bank	Q 6
06	Top central Special hole	Q 7
07	Bottom right-hand kicker	Q 8
08	Top left-hand targets bank	Q 4
09	Top left-hand bumper	Q 13
10	Top right-hand bumper	Q 3
11	Out hole	Q 19
12	Knocker	Q 15
13	3rd moving target central left-hand bank	Q 9
14	1st moving target central right-hand bank	Q 12
15	2nd moving target central right-hand bank	Q 20
16	3rd moving target central right-hand bank	Q 1
17	Bottom left-hand bumper	Q 2
18	Bottom right-hand bumper	Q 11
19	Central left-hand targets bank	Q 10
20	Central right-hand targets bank	Q 21

VIII. DEPANNAGE LAMPES (brancher le test 04)			
CONDITION	LAMPES FIXES	LAMPES COMMANDEES	
		UNE OU PLUSIEURS	TOUTES
TOUJOURS ETEINTES	<ol style="list-style-type: none"> Vérifier le fusible F7 sur le feeder. (Fusible de 15 AMP). Vérifier la tension 7.5 Vac dans le feeder. Vérifier la tension 7.5 Vac sur le connecteur CN1 du feeder. Vérifier le fusible de réseau (près du transformateur). 	<ol style="list-style-type: none"> Vérifier la lampe. Vérifier le raccordement. Relier à la masse le fil de sortie de la lampe de la fiche d'interface. Si la lampe s'allume remplacer la fiche. 	<ol style="list-style-type: none"> Vérifier le fusible F3 sur le feeder (15 AMP). Vérifier la tension + 7.5 VRM sur le feeder. Remplacer la fiche interface. Remplacer le raccordement de la fiche CPU d'interface. Remplacer la fiche CPU.
TOUJOURS ALLUMÉES	NORMAL	<ol style="list-style-type: none"> Vérifier les connexions pour chercher les courts circuits. Remplacer la fiche interface. 	<ol style="list-style-type: none"> Remplacer la fiche interface. Remplacer le raccordement de la fiche CPU d'interface. Remplacer la fiche CPU.
LUMIERE FAIBLE	<ol style="list-style-type: none"> Vérifier la tension 7.5 Vac sur le feeder. Vérifier la tension du réseau et le raccordement du transformateur. 	<ol style="list-style-type: none"> Vérifier la tension + 7.5 VRM sur le feeder. Vérifier la tension du réseau et le raccordement du transformateur. 	

DISPLAY (brancher le test 02)		
CONDITION	UN DISPLAY	TOUS LES DISPLAYS
ETEINT	<ol style="list-style-type: none"> Vérifier les branchements et les connexions flat-cable. Vérifier les tensions +5 Vdc +170 Vdc sur la fiche du display Remplacer display. 	<ol style="list-style-type: none"> Vérifier les tensions +5 Vdc +170 sur la fiche du feeder. Vérifier le fusible F3. Vérifier +5 Vdc sur l'interface. Remplacer fiche CPU.
CHIFFRES ERRONES	<ol style="list-style-type: none"> Vérifier les branchements et les connexions flat-cable. Remplacer display. 	<ol style="list-style-type: none"> Vérifier les branchements et les connexions du flat-cable à la sortie de la fiche CPU. Vérifier si la faute reste même avec la fiche interface détachée du CPU. Si oui remplacer la fiche CPU, si non remplacer la fiche interface.
LUMINOSITE FAIBLE OU EXCESSIVE	<ol style="list-style-type: none"> Vérifier la tension +170 Vdc sur le feeder. S'il est impossible de la régler, remplacer le feeder. 	

SOLENOIDES (brancher test 05)		
CONDITION	UN OU PLUSIEURS	TOUS
PAS EXCITE	<ol style="list-style-type: none"> 1. Vérifier le branchement. 2. Vérifier le fusible 2 A sur le plan du jeu. 3. Si le solénoïde qu' ne fonctionne pas, est le "coup", vérifier le fusible de 1A dans la caisse (près du coup). 4. Vérifier le fusible F2 sur le feeder (5 AMP). 5. Vérifier la tension +39 VRM sur le feeder (4 AMP). 5. Vérifier la tension 43 VAC sur le connecteur CN1 du feeder. 7. Relier un instant à la masse le fil de sortie du solénoïde de la fiche interface. Si le solénoïde s'excite, remplacer cette fiche. 	<ol style="list-style-type: none"> 1. Vérifier le fusible F2 sur le feeder. 2. Vérifier la tension +39 VRM sur le feeder. 3. Vérifier la tension 43 Vac sur le connecteur CN1 du feeder. 4. Remplacer la fiche interface. 5. Vérifier branchement flat-cable CN21 ou CN10.
TOUJOURS EXCITE	<ol style="list-style-type: none"> 1. Vérifier les branchements pour chercher les courts-circuits. 2. Remplacer la fiche interface. 	<ol style="list-style-type: none"> 1. Remplacer la fiche CPU. 2. Remplacer fiche interface.
FAIBLE EXCITATION	<ol style="list-style-type: none"> 1. Vérifier le branchement. 2. Relier un instant à la masse le fil de sortie de la fiche interface. Si le solénoïde s'excite, régulièrement, remplacer la fiche. 	<ol style="list-style-type: none"> 1. Vérifier la tension +39 VRM sur le feeder. 2. Vérifier la tension 43 Vac sur le connecteur du feeder. 3. Remplacer le feeder.

CONTACTS (brancher test 03)		
CONDITION	UN OU PLUSIEURS	TOUS
INACTIFS	<ol style="list-style-type: none"> 1. Contrôler si le contact est normalement ouvert (attention là où les contacts sont en parallèle). 2. Essayer le fonctionnement en pontant directement les fils à l'arrivée sur le contact. Si de cette façon le contact ne s'excite pas remplacer la diode. Si le contact ne s'excite pas encore, vérifier le branchement jusqu'au connecteur CN8 ou CN9. 3. Isoler les fils du contact et vérifier s'il n'y a pas de courts-circuits avec les autres fils. 4. Remplacer la fiche CPU. 	<ol style="list-style-type: none"> 1. Remplacer la fiche CPU.

IX. CONNECTOR CARD FOR «SPACE SHUTTLE»

INPUT/OUTPUT POSITION ON THE CONNECTORS

FEEDER BOARD

CONNECTOR	PIN	WIRE COLOUR	SIGNAL
CN1	1	Red	165 Vac 0.2 A
»	2	Red	165 Vac 0.2 A
»	3	Blue	43 Vac 10 A
»	4	Blue	43 Vac 10 A
»	5	White	7.5 Vac 15 A
»	6	Green	7.5 Vac 15 A
»	7	Yellow	10.5 Vac 3 A
»	8	Yellow	10.5 Vac 3 A
»	9	Brown	10.5 Vac 0.5 A
»	10	Brown	10.5 Vac 0.5 A
»	11	Black	15 Vac 0.5 A
»	12	Black	15 Vac 0.5 A
»	13	White	7.5 Vac 15 A
»	14	Green	7.5 Vac 15 A
CN2	1	Yellow-green	GND
»	2	—	
»	3	Dark green-light blue	7.5 Vac cabinet fixed lamps
»	4	Brown-red	7.5 Vac cabinet fixed lamps
»	5	—	
»	6	Light blue-red	+ 50 VRM common for all the solenoids in the cabinet
»	7	Pink-yellow	CABINET-PLAYFIELD INTERCONNECTIONS FOR FLIPPER CONTROL
»	8	Pink-white	
CN3	1	Pink-yellow	7.5 Vac cabinet fixed lamps
»	2	Pink-white	7.5 Vac cabinet fixed lamps
»	3	Blue	+ 7.5 VRM common for all controlled playfield lamps
»	4	Yellow	+ 50 VRM common for playfield solenoids
»	5	Brown	7.5 Vac light board fixed lamps
»	6	Violet-white	7.5 Vac light board fixed lamps
CN4	1	Blue	+ 7.5 VRM common light board controlled lamps
»	2	Yellow	+ 12 VRM common for loudspeaker
»	3	Brown	
»	4	Brown-light green	

CONNECTOR	PIN	WIRE COLOUR	SIGNAL
CN5	1	Black	GND
»	2	Red	+ 5 Vdc
CN6	1	White	— 5 Vdc
»	2	Blue	+ 5 Vdc
»	3	Red	+ 12 Vdc
»	4	Green	+ 7.5 VRM
»	5	Black	GND
»	6	Yellow	+ 170 Vdc

CPU BOARD

CONNECTOR	PIN	WIRE COLOUR	SIGNAL
CN7	1	Yellow	+ 170 Vdc
»	2	Black	GND
»	3	Green	+ 7.5VRM
»	4	Red	+ 12 VRM
»	5	Blue	+ 5 Vdc
»	6	White	— 5 Vdc
CN8	1	Orange-yellow	Printer - RX +
»	2	Yellow-grey	Printer - RX -
»	3	White-pink	Printer - TX -
»	4	Violet - black	Printer - TX +
»	5	—	
»	6	White	Contacts - line 0
»	7	Grey	Contacts - line 1
»	8	—	
»	9	—	
»	10	Grey-white	Contacts - column 0
»	11	Black-white	Contacts - column 1
»	12	Red-green	Contacts - column 2
»	13	Black-yellow	Contacts - column 3
»	14	Black-orange	Contacts - column 4
»	15	Red-yellow	Contacts - column 5
»	16	□	
»	17	Brown-violet	Contacts - column 6
»	18	Yellow-violet	Contacts - column 7

CONNECTOR	PIN	WIRE COLOUR	SIGNAL
CN9	1	—	
»	2	Red	Contacts - line 2
»	3	Yellow	Contacts - line 3
»	4	Black	Contacts - line 4
»	5	Green	Contacts - line 5
»	7	—	
»	8	—	
»	9	—	
»	10	Grey-white	Contacts - column 0
»	11	Black-white	Contacts - column 1
»	12	Red-green	Contacts - column 2
»	13	Black-yellow	Contacts - column 3
»	14	Black-orange	Contacts - column 4
»	15	Red-yellow	Contacts - column 5
»	16	Brown-violett	Contacts - column 6
»	17	Yellow-violett	Contacts - column 7
»	18	□	

INTERFACE BOARD

CONNECTOR	PIN	WIRE COLOUR	SIGNAL
CN 13	1	□	
» »	2	Orange-light blue	Coin mechanism stop
» »	3	Green-grey	Knocker
» »	4	—	
» »	5	—	
» »	6	—	
» »	7	—	
CN 14	1	Red-Green	Bottom left-hand kicker
» »	2	Orange-white	Top central Special hole
» »	3	Green-white	Top left-hand targets bank
» »	4	Brown-white	Out hole
» »	5	Black-white	Top left-hand bumper
» »	6	White-blue	Bottom left-hand kicker
» »	7	Orange-yellow	Top right-hand bumper
» »	8	Light green-brown	Central right-hand targets bank small coil (15)
» »	9	Yellow-grey	Central right-hand targets bank small coil (14)
» »	10	White-grey	Central left-hand targets bank small coil (13)
» »	11	Brown-yellow	Bottom left-hand bumper
» »	12	Yellow-white	Central right-hand targets bank

CONNECTOR	PIN	WIRE COLOUR	SIGNAL
CN 15	1	Brown-dark green	Bottom right-hand bumper
» »	2	Light blue-pink	Central left-hand targets bank
» »	3	Red-light blue	Playfield motor lamps
» »	4	□	
» »	5	Red-orange	Playfield motor lamps
» »	6	Brown-black	Dropping targets relay
» »	7	—	
CN 16	1	Pink-grey	Flipper relay
» »	2	Light blue	Bonus ball lamp
» »	3	—	
» »	4	—	
» »	5	Dark green-pink	Playfield motor lamps
» »	6	□	
» »	7	Dark green-blue	Central left-hand targets bank small coil (03)
» »	8	Dark green-light blue	Left-hand channel hole coil
» »	9	Violett-light blue	Central left-hand targets bank small coil (05)
» »	10	Green-white	Top central Special hole lamp
» »	11	Red-white	"3" lamp
» »	12	orange-light green	"4" lamp
» »	13	White	"5" lamp
» »	14	Brown	Credit lamp
» »	15	—	
» »	16	Blue-light green	Bottom left-hand and top right-hand bumpers lamp
» »	17	Blue-grey	Bottom left-hand channel lamp
» »	18	Black-red	"2" lamp
CN 17	1	Pink	"1" lamp
» »	2	—	
» »	3	Brown-light green	Space mission
» »	4	Violett-red	Bottom right-hand channel lamp
» »	5	—	
» »	6	Orange	Bottom right-hand and top left-hand bumpers lamp
» »	7	Brown-orange	Bonus 7000 lamp
» »	8	□	
» »	9	Yellow-grey	Bonus 1000 lamp
» »	10	Violett-orange	Bonus 6000 lamp
» »	11	Brown-yellow	Bonus 2000 lamp
» »	12	Violett	Top right-hand rollover lamp
» »	13	Blue-violett	Top left-hand rollover lamp
» »	14	Black-grey	Bonus 2000 lamp
» »	15	Black-blue	Big bonus 10.000
» »	16	Pink-blue	Bonus 8000 lamp
» »	17	Red-grey	
» »	18	Yellow-pink	

CONNECTOR	PIN	WIRE COLOUR	SIGNAL
CN 18	1	Yellow-white	
» »	2	Blue-red	Bonus 5000 lamp
» »	3	Yellow-blue	Bonus × 2 lamp
» »	4	Light green-grey	Bonus 4000 lamp
» »	5	Pink-white	Bonus × 3 lamp
» »	6	Pink-brown	Bonus 3000 lamp
» »	7	—	
» »	8	—	
» »	9	Yellow-light green	Left-hand channel hole lamp
» »	10	□	
» »	11	Pink-black	Bonus × 5 lamp
» »	12		
» »	13	White-brown	Bonus 4 lamp
» »	14	—	
» »	15	Orange-dark green	Central right-hand targets bank small coil
» »	16	Blue-orange	Top central rollover lamp
» »	17	White-blue	Spinning target lamp
» »	18	—	
CN 19	1	—	
» »	2	—	
» »	3	Light-blue	Bonus ball lamp
» »	4	—	
» »	5	—	
» »	6	Light blue-white	Head blast lamps
» »	7	—	
» »	8	—	
» »	9	Yellow-violett	Player 1 lamp
» »	10	Red-yellow	Ball to play lamp
» »	11	Light green-violett	Head motor lamp
» »	12	□	
» »	13	Grey-white	Superbonus lamp
» »	14	—	
» »	15	—	
» »	16	Black	Can play 4 lamp
» »	17	Grey-violett	Game over lamp
» »	18	Yellow-orange	Head motor lamp

CONNECTOR	PIN	WIRE COLOUR	SIGNAL
CN 20	1	—	
» »	2	Brown-violett	Player 3 up lamp
» »	3	Dark green-violett	Match lamp
» »	4	White-black	Tilt lamp
» »	5	—	
» »	6	Black-yellow	Player 2 up lamp
» »	7	—	
» »	8	—	
» »	9	Yellow	Can play 2 lamp
» »	10	—	
» »	11	Red-green	Player 4 up lamp
» »	12	—	
» »	13	—	
» »	14	□	
» »	15	Green	Can play 1 lamp
» »	16	Red	Can play 3 lamp
» »	17	—	
» »	18	—	
CN 22	1	Blue	7.5 Vac
» »	2	Yellow	7.5 Vac
» »	3	Brown-light green	+12 VRM
» »	4	Yellow-dark green	GND
» »	5	Black	Loudspeaker
» »	6	Red	Loudspeaker

TEIL I

BETRIEBSANWEISUNGEN

FLIPPER HANDBUCH «SPACE SHUTTLE»

ERSTER TEIL: BETRIEBSANWEISUNGEN

INHALTSVERZEICHNIS		SEITE
I.	AUFSTELLUNG	2
II.	INBETRIEBNAHME	2
III.	BUCHFÜHRUNGSFUNKTIONEN	3
IV.	EINSTELLUNGEN BEI DER AUFSTELLUNG	3
V.	PROGRAMMIERUNG	4
VI.	ROUTINEWARTUNG AM AUFSTELLPLATZ	6
VII.	VERSCHIEDENES	7
VIII.	FEHLERSUCHE	12
IX.	VERZEICHNIS DER ANSCHLÜSSE	14

VERZEICHNIS DER ABBILDUNGEN

- ABBILDUNG 1 ÜBERSICHTSZEICHNUNG
- ABBILDUNG 2 SPIELFELD (Kontakte)
- ABBILDUNG 3 SPIELFELD (Kontrollampen)
- ABBILDUNG 4 SPIELFELD (Solenoid)

ZWEITER TEIL: ERSATZTEILKATALOG

I. AUFSTELLUNG

Das Gerät soll wie folgt zusammengebaut werden:

1. Man befestige die Beine an dem Gehäuse, unter Verwendung der besonderen Schraubenbolzen, die sich in der Kassenbox befinden.
2. Man nehme das Speisekabel sorgfältig heraus und bringe es in der besonderen Aufnahme unter, wobei man darauf achte, dass Schutz gegen Herausreißen gewährleistet ist.
3. Man nehme das Gummiband ab, das den Lichtkasten festhält und hebe diesen hoch, bis er in senkrechter Position ist. Während dieser Operation kontrolliere man, dass kein Kabel gequetscht wird. Der Lichtkasten hat eine automatische Einhakung, wodurch er in senkrechter Position gehalten wird und dadurch die Anbringung der vier Schraubenbolzen und der entsprechenden in der Kassenbox befindlichen Unterlegscheiben erleichtert wird.

DURCHZUFÜHRENDE SICHTPRÜFUNGEN

Bei allen Geräten gibt es einige Punkte, die nach dem Transport geprüft werden sollten. Es handelt sich dabei um Sichtprüfungen, die spätere zeitraubende Reparaturen vermeiden helfen. Kleinere Schäden während des Transportes sind unvermeidlich. Stecker und Fassungen können sich lösen, Kontakte (insbesondere Tiltkontakte) können ihre Einregulierung verlieren. Das Tiltpendel insbesondere sollte immer nach der Aufstellung des Gerätes neu eingestellt werden.

1. Man prüfe, dass der Erdungsdraht des Gehäuses mit dem Erdungsdraht des Lichtkastens verbunden ist.
2. Man kontrolliere, dass alle Stecker fest in den richtigen Fassungen sitzen.
3. Man kontrolliere, dass die Kabel nicht die beweglichen Teile behindern.
4. Man kontrolliere, dass zwischen den Kontakten oder auf den Steckern keine Lötzinnreste oder anderes Material verblieben ist.
5. Man kontrolliere, dass alle Drähte korrekt verlötet sind. Eventuelle kalte Lötstellen können die Werkskontrolle passiert haben, aber durch die Erschütterungen während des Transportes könnte der Kontakt dann unterbrochen worden sein.
6. Man kontrolliere, dass alle Sicherungen fest sitzen.
7. Man kontrolliere, dass der Transformator für die richtige Netzspannung angeschlossen ist.
8. Man prüfe und justiere die Empfindlichkeit der Tiltkontakte wie folgt:
 - A) Tiltpendel (Tilt 1)
Man stelle die Länge des Pendels je nach der gewünschten Empfindlichkeit ein.
 - B) Tilt mit Führung und Kugel (Tilt 1)
Man setze die Kugel in die Führung ein und kontrolliere, dass diese frei beweglich ist und den Kontakt schliesst, wenn das Gerät gehoben wird.
 - C) Anti-Stoss Tilt (Tilt 2)
Davon sind zwei vorgesehen.

Der erste ist in der Nähe des Tiltpendels und der andere liegt in der Nähe der Münzprüfer. Man stelle die Kontakte auf die gewünschte Empfindlichkeit ein.

II. INBETRIEBNAHME

1. Man lege die Kugel in das Auswurfloch, führe den Stecker ein und setze das Gerät unter Strom. Die Targetbank wird zurückgestellt und die Ergebnisse zeigen den höchsten bisher erreichten Punktstand an (für die Nullstellung siehe Anweisungen in Kapitel V), die Kreditanzeigen zählen die verbleibenden Kredite auf.
2. Die «Game over»-Lampe leuchtet auf; falls auch die Tilt-Lampe aufleuchtet, muss man die Justierung der Tiltkontakte überprüfen, die normal offen sein müssen.
3. Man kontrolliere, dass das Gerät die Münzen normal aufnimmt, und die entsprechenden Kredite gutschreibt (Siehe Kapitel V). Man beachte, dass das Gerät keine Münzen mehr annehmen darf, wenn es ausgeschaltet ist, oder wenn die Anzahl der Kredite den programmierten Maximalwert erreicht hat (siehe Kapitel V).
4. Falls nach der Einschaltung die Lampe GAME OVER blinken sollte, muss man einige Kontrollmassnahmen vornehmen, denn die in dem Batteriespeicher gesammelten Daten sind dann nicht mehr gültig. Wenn das Gerät viele Wochen lang unbenutzt (ausgeschaltet) geblieben ist, kann dies durchaus geschehen. Wenn das Gerät dagegen kürzlich eingeschaltet gewesen ist und trotzdem die Lampe GAME OVER blinkt, kann es sein, dass die Batterie oder ihr Aufladungskreis beschädigt sind. Auf jeden Fall muss man dann eine Neuprogrammierung vornehmen, um das Gerät wieder in Betrieb nehmen zu können (Siehe Kapitel V).
5. Man bediene den Kredit-Druckknopf. Hierauf muss die Lampe «Game over» und die eventuell eingebaute Tilt-lampe aufgehen.
 - A. Die Bestätigungslampe für den ersten Spieler muss jetzt aufleuchten.
 - B. Daraufhin muss die Lampe aufleuchten, die anzeigt, dass ein Spieler am Spielen ist.
 - C. Hierauf werden die Kredite um einen vermindert.
 - D. Dann muss die Lampe «Ball to play» aufleuchten.
 - E. Das Spielfeld ist spielbereit und die Kugel wird ausgeworfen.
6. Jede erneute Druckausübung auf den Kreditknopf führt zu einer Verminderung der Kredite und zum Fortschreiten der Anzeige der Anzahl der Spieler.
7. Die maximale Kreditzahl, die verlangt werden kann, ist vier.

ALLGEMEINE BETRACHTUNGEN ÜBER DAS SPIEL

1. Die Anzahl der Kugeln pro Spiel ist einstellbar (siehe Kapitel V).
2. Die während des Spiels gewonnene Kugel wird sofort ins Spiel gegeben.
3. Die während des Spiels gewonnenen Freispiele wegen realisierter Kombinationen oder durch Erreichen der Gewinnpunktezahlen werden sofort zuerteilt.
4. Die Freispiele, die aufgrund der Überschreitung der einstellbaren Höchstpunktzahl erzielt werden, können erst am Ende des Spiels gespielt werden.
5. Am Ende des Spiels leuchtet die Match-Lampe auf (falls programmiert) und es gibt ein Freispiel für alle die Spieler, bei denen die letzten zwei Ziffern des Punktestandes mit der Matchzahl übereinstimmen. Die gewonnenen Freispiele werden nur dann zuerteilt, wenn man nicht die maximale (einstellbare) Anzahl an Krediten erreicht hat.
6. Am Ende des Spiels, wird der Gewinner oder die Gewinner, die bei Superbonus den Sieg erreicht haben, durch das Aufleuchten der betreffenden Lampen angegeben.

N.B. Diese Angabe ist ungültig, wenn der SUPERBONUS auf MAX. Punktzahl (Highest score) programmiert ist; in diesem Falle kann auf den Displays abgelesen werden.

7. Wenn 3 Kugeln pro Spiel programmiert sind, erhöht sich die Punktzahl der Drop-Targets.

8. Die Überschreitung der Punktzahl von 999.990 wird durch das Aufleuchten der letzten rechten Ziffer der entsprechenden Anzeige angegeben.

9. Ist die Höchstpunktzahl «random» programmiert, so erscheint bei jedem neuen Spiel eine neue, im programmierten Bereich variable Punktzahl (Siehe Test 21).

III. BUCHFÜHRUNGSFUNKTIONEN

Das Gerät sieht ein Buchführungsprogramm vor, um die Zählung der abkassierten Beträge zu vereinfachen und um den Spielumsatz zu bewerten.

Der Aufsteller kann diese Daten zu jedem Zeitpunkt erfahren. Um dies zu tun, muss er die Tür des Münzprüfers öffnen und den Druckknopf «Selftest/meter/programming» bedienen.

Auf der Anzeige 1. Spieler erscheint die Anzahl der Münzen, die in den linken Münzprüfer eingeführt worden sind.

Auf der Anzeige 2. Spieler erscheint die Anzahl der Münzen, die in den rechten Münzprüfer eingeführt worden sind.

Auf der Anzeige 3. Spieler erscheint die Anzahl der Münzen, die in den mittleren Münzprüfer eingeführt worden sind.

Auf der Anzeige 4. Spieler erscheint die Anzahl von durchgeführten Spielen.

Auf der Anzeige max. Punktstand erscheint die Anzahl von gewonnenen Spielen.

Die gleichen Daten kann man gedruckt haben, indem man sich eines Druckapparates bedient.

Hierzu muss man den Druckapparat mit dem besonderen Stecker verbinden, der sich im Innern des Gehäuses auf der rechten Seite befindet.

Man drücke den Druckknopf «print» auf dem Druckgerät.

Alle Anzeigen und die Kontrollampen werden gelöscht und es werden folgende Daten ausgedruckt:

```
SPACE SHUTTLE
SERIAL N 0000
WINNED G 000006
PLAYED G 000013
COINS 1 000003
COINS 2 000002
COINS 3 000000
```

Nach dem Ausdruck ist das Gerät wieder spielbereit.

IV. EINSTELLUNGEN AM GERÄT

Nachdem das Gerät in Betrieb gesetzt ist, kann dieses von den Spielern benutzt werden.

Mann sollte jedoch immer eine allgemeine Kontrolle durchführen, um sich zu versichern, dass alle Teile korrekt funktionieren: zu diesem Zwecke ist ein Selbsttestprogramm vorgesehen, das eingeschaltet wird, indem man den Druckknopf «Selftest/meter/programming» bedient.

AUSFÜHRUNG DES TESTS

1. Man bediene einmal den Druckknopf «Selftest».

Auf der Match-Anzeige erscheint die **Testzahl (01)**. Dieser Test sieht die Buchhaltungskontrollen vor, wie unter Kapitel III beschrieben.

2. Man bediene wiederum den Druckknopf.

Auf der Match-Anzeige erscheint die **Testzahl (02)**. Dieser Test kontrolliert den korrekten Betrieb der Anzeigen. Automatisch wechseln die Zahlen der Anzeigen von 0, 1, 2 usw. bis 9 ab, und dann wieder 0, 1 usw.

Durch diesen Test kann man kontrollieren ob Ziffern mit beschädigtem Segment oder anderen Schäden auftreten.

3. Man betätige wiederum den Druckknopf.

Auf der Match-Anzeige erscheint die **Testzahl (03)**. Dieser Test dient dazu, das korrekte Funktionieren aller Kontakte des Gerätes zu überprüfen.

Um dies zu tun, muss man von Hand einen nach dem anderen alle Kontakte des Spielfeldes und des Gehäuses schliessen, wobei man in der nachfolgenden Aufstellung kontrollieren muss, dass die Nummer des geschlossenen Kontaktes mit der Nummer übereinstimmt, die auf der Kreditanzeige steht.

AUFSTELLUNG DER KONTAKTE IM GEHÄUSE

- 00 Druckknopf meter display
- 01 Tilt Pendel, Tilt «ROLL BALL»
- 02 Antistoss Tilt «SLAM TILT»
- 03 Kredit-Knopf
- 04 Münzprüfer 1 (links)
- 05 Münzprüfer 2 (rechts)
- 06 Münzprüfer 3 (in der Mitte)
- 14 Reset highest score Knopf

AUFSTELLUNG DER KONTAKTE DES SPIELFELDES (siehe Tafel 2)

- | | |
|---|--|
| 16 Unteres Auswurfloch | 29 Erstes bewegliches Target der rechten mittleren Targetbank |
| 17 Linker unterer Puffer | 30 Zweites bewegliches Target der rechten mittleren Targetbank |
| 18 Rechter unterer Puffer | 31 Drittes bewegliches Target der rechten mittleren Targetbank |
| 19 Rechte untere Innenbahn | 32 Drehtarget |
| 20 Rechte untere Aussenbahn | 33 Obere Seitenkontakte |
| 21 Linke untere Aussenbahn | 34 Rechter unterer Bumper |
| 22 Linke untere Innenbahn | 35 Rechter oberer Bumper |
| 23 Ballauswurfkontakt | 36 Linker oberer Bumper |
| 24 Untere äussere Seitenkontakte | 37 Linker unterer Bumper |
| 25 Knopf des linken Kanals | 38 Erstes Droptarget |
| 26 Erstes bewegliches Target der linken mittleren Targetbank | 39 Zweites Droptarget |
| 27 Zweites bewegliches Target der linken mittleren Targetbank | 40 Erstes bewegliches Target der oberen linken Targetbank |
| 28 Drittes bewegliches Target der linken mittleren Targetbank | 41 Zweites bewegliches Target der oberen linken Targetbank |

- 43 Loch im linken Kanal
- 44 Oberes zentrales Loch für Special
- 45 Oberer linker Durchlauf

- 46 Oberer mittlerer Durchlauf
- 47 Oberer rechter Durchlauf

4. Man bediene wiederum den Druckknopf.

Auf der Match-Anzeige erscheint die **Testnummer (04)**. Dieser Test kontrolliert den Betrieb der gesamten Lampen. Alle Lampen (mit Ausnahme der ständig leuchtenden Lampen) werden ca. dreimal je Sekunde blinken.

5. Man bediene wiederum den Druckknopf.

Auf der Match-Anzeige erscheint die **Testnummer (05)**. Dieser Test kontrolliert alle Solenoide des Geräts. Diese werden in der Reihenfolge von 1 bis 20 aktiviert und die entsprechende Zahl erscheint auf der Kreditanzeige.

AUFSTELLUNG DER SOLENOIDE (Tabelle. 4)

02 Zentrales linkes Loch	12
03 Erstes bewegliches Target der mittleren linken Targetbank	13 Drittes bewegliches Target der linken mittleren Targetbank
04	14 Erstes bewegliches Target der rechten mittleren Targetbank
05 Zweites bewegliches Target der mittleren linken Targetbank	15 Zweites bewegliches Target der rechten mittleren Targetbank
06 Oberes zentrales Loch für Special	16 Drittes bewegliches Target der rechten mittleren Targetbank
07	17 Linker unterer Bumper
08 Obere linke Targetbank	18 Rechter unterer Bumper
09 Linker oberer Bumper	19 Linke mittlere Targetbank
10 Rechter oberer Bumper	20 Rechte mittlere Targetbank
11	

Man bediene den Druckknopf «selftest/programming» um das Gerät wieder spielbereit zu haben.

V. PROGRAMMIERUNG

Die Geräte sind im Werk programmiert worden je nach den besonderen Anforderungen des Landes, für das sie bestimmt sind. Es ist jedoch trotzdem möglich, die wichtigsten Programmierungselemente entsprechend den nachstehend genannten Verfahren zu ändern.

Wir möchten darauf hinweisen, dass derartige Operationen ausschliesslich von zuständigem Fachpersonal ausgeführt werden sollen, weil fehlerhafte Programmierung zu schlechtem Betrieb führen kann.

Um die Programmierungen zu überprüfen, verfähre man wie unter den Punkten 1+25 beschrieben unter Ausschluss der Lösphase.

1. Man öffne den Lichtkasten wenn das Gerät in Funktion ist.

Für die teilweise oder totale Neuprogrammierung soll man den Speicher wie folgt auf Null stellen:

A) Man bediene den Druckknopf "Programming Enable", der sich auf dem linken Teil der CPU-Platte befindet.

B) Man stelle einen Kurzschluss zwischen TP19 und TP20 her, die sich auf dem rechten unteren Teil der CPU-Platte befinden; Zu diesem Zwecke soll man sich eines Testerstiftes bedienen oder eines isolierten Kupferdrahtes mit blossgelegten Kabelschuhen.

C) Man führe die Programmierung wie in den Punkten 2+25 beschrieben durch.

2. Man bediene den Druckknopf «Programming Enable», der sich oben links auf dem CPU-Stromkreis befindet.

3. Man schliesse den Lichtkasten, ohne das Gerät auszuschalten.

4. Man bediene den Druckknopf «Selftest/Programming», der sich auf dem Münzprüfer befindet.

Auf der Matchanzeige erscheint die **Testnummer (06)**. In dieser Phase ist es möglich, die Zahl der Kugeln pro Spiel zu programmieren. Auf der Kreditanzeige erscheint die derzeit programmierte Anzahl. Wenn man diese Programmierung ändern will, kann man dies mithilfe des Kreditknopfes tun.

Die Anzahl der Kugeln kann von 0 bis 7 variieren.

5. Man bediene wiederum den «Selftest» Knopf.

auf der Matchanzeige erscheint die **Testnummer (07)**. Daraufhin kann man die Möglichkeiten für Match programmieren.

Durch Bedienung des Kreditknopfes kann Match ein-oder ausgeschaltet werden.

6. Man bediene wiederum den «Selftest» Knopf.

Auf der Matchanzeige erscheint die **Testzahl (08)**. Hierauf kann man den Gewinn programmieren, den man bei Erreichen der Punktzahlen bekommt.

Wenn die Gewinne ausgeschlossen sind, werden die Kredite nicht erhöht, aber die Zähler der Buchhaltungsfunktionen werden trotzdem auf Stand gebracht).

Indem man den Kreditknopf bedient, kann man folgende Möglichkeiten haben:

- Kreditanzeige = 00 Superbonus
- Kreditanzeige = 01 1 Replay
- Kreditanzeige = 02 1 Extra Ball

7. Man bediene den «Selftest» Knopf. Auf der Matchanzeige erscheint die **Testnummer (09)**. In dieser Phase ist es möglich, die maximale erreichbare Kreditanzahl (Freispiele) zu programmieren. Auf der Kreditanzeige ist die im Moment programmierte Zahl ersichtlich. Indem man auf den Kreditknopf einwirkt, kann man die Programmierung von 10 bis 60 variieren.

8. Man bediene den «Selftest» Knopf.

Auf der Matchanzeige erscheint die **Testnummer (10)**. In dieser Phase ist es möglich, den Gewinn zu programmieren, den man bei Überschreiten des max. Punktstandes erhalten kann. Die Kreditanzeige zeigt an, welcher maximale Punktstand eingestellt ist. Indem man auf den Kreditknopf einwirkt, kann man die Programmierung von 0 bis 3 ändern.

- Kreditanzeige = 00 Superbonus
- Kreditanzeige = 01 1 Replay (Freispiel)
- Kreditanzeige = 02 2 Replays (Freispiele)
- Kreditanzeige = 03 3 Replays (Freispiele).

9. Man bediene den «Selftest» Knopf. Auf der Matchanzeige erscheint die **Testzahl (11)**. In dieser Phase ist es möglich, das «Gewicht» (Wert) der Münzen zu programmieren, die von dem Münzprüfer Nr. 1 akzeptiert werden (siehe Tafel 1). Auf der Kreditanzeige ist der im Moment programmierte Wert ersichtlich, der von 0 bis 15 einstellbar ist, indem man den Kreditknopf bedient.

10. Man bediene wiederum den «Selftest» Knopf.

Auf der Matchanzeige erscheint die **Testnummer (12)**. Hier ist es möglich, die Zahl der Kredite zu programmieren, die hinzugefügt werden, wenn man das Geldstück in den Münzprüfer Nr. 1 einwirft (siehe Tafel 1). Man verfähre wie unter Punkt 9 angezeigt, um die Programmierung von 0 bis 15 zu ändern.

11. Man bediene wiederum den «Selftest» Knopf.
Auf der Matchanzeige erscheint die **Testzahl 13** und man kann das Gewicht (Wert) der Münze programmieren, die von dem Münzprüfer Nr. 2 angenommen wird (siehe Tafel 1). Man verfare wie unter Punkt 9 gezeigt, um die Programmierung von 0 bis 15 zu ändern.
12. Man bediene wiederum den «Selftest» Knopf.
Auf der Matchanzeige erscheint die **Testnummer (14)**. Hierauf ist es möglich, die Anzahl der Kredite zu programmieren, die bei Einwurf des Geldstückes in den Münzprüfer nr. 2 hinzugefügt werden, wie unter Punkt 9 gezeigt.
13. Man bediene wiederum den «Selftest» Druckknopf.
Auf der Matchanzeige erscheint die **Testnummer (15)**. Es ist möglich das Gewicht (Wert) der von dem Münzprüfer Nr. 3 angenommenen Geldstücke zu programmieren. Man verfare wie unter Punkt 9 gezeigt.
14. Man bediene den «Selftest» Knopf. Auf der Matchanzeige erscheint die **Testnummer (16)**. Es ist möglich, die Zahl der zusätzlichen Kredite zu programmieren, indem man das Geldstück in den Münzprüfer Nr. 3 einführt. Man verfare wie unter Punkt 9 gezeigt.
- Siehe Kapitel VII. Programmierungsbeispiele.
15. Man bediene den Druckknopf «Selftest». Auf dem Display Match erscheint die **Testnummer (17)**. Man kann die erste Spielvariante programmieren, welche das Aufleuchten der Rakete betrifft, um das Special zu erhalten:
- DISPLAY CREDIT = 00, Match ausgeschlossen
 - DISPLAY CREDIT = 01, Match eingeschaltet
 - DISPLAY CREDIT = 00, Aufleuchten der Rakete schwierig
 - DISPLAY CREDIT = 01, Aufleuchten der Rakete normal vereinfacht für 5 Kugeln
 - DISPLAY CREDIT = 02, Aufleuchten der Rakete vereinfacht für 3 Kugeln
 - DISPLAY CREDIT = 03, Aufleuchten der Rakete sehr einfach
16. Man bediene wiederum den Druckknopf «Self Test». Auf dem Match Display erscheint die **Testnummer (18)**. Es ist möglich, die zweite Spielvariante zu programmieren. Indem man den Kreditknopf bedient, kann eine folgender Spielvarianten gewählt werden:
- DISPLAY CREDIT = 00, wenn man in das Special-Loch kommt, hat man einen Superbonus.
 - DISPLAY CREDIT = 01, wenn man in das Special-Loch kommt, hat man ein Replay.
 - DISPLAY CREDIT = 02, wenn man in das Special-Loch kommt, hat man einen Bonus Ball.
 - DISPLAY CREDIT = 03, wenn man in das Special-Loch kommt, gewinnt man 50.000 Punkte.
17. Man bediene wiederum den Selftest Druckknopf. Auf dem Match-Display erscheint die **Testnummer (19)**. Man kann so die dritte Spielvariante programmieren:
- DISPLAY CREDIT = 00, wenn die Targets im Kanal zum zweiten Male getroffen werden, leuchtet das Special auf und gibt einen Bonus Ball.
 - DISPLAY CREDIT = 01, wenn die Targets im Kanal zum ersten Male getroffen sind, leuchtet das Special auf und gibt einen Bonus Ball.
 - DISPLAY CREDIT = 02, wenn die Targets im Kanal zum ersten Male getroffen werden, leuchtet das Special auf und der Spieler gewinnt 50.000 Punkte.
18. Man bediene den «Selftest» Druckknopf.
Auf dem Match Display erscheint die **Testnummer (20)**. Man kann den kontinuierlichen Ton während des Spiels programmieren.
- DISPLAY CREDIT = 00, kein kontinuierlicher Ton
 - DISPLAY CREDIT = 00, kontinuierlicher Ton
- BEI DIESEM TEST SOLL MAN NIE DIE PROGRAMMIERUNG 03 BENUTZEN.**
19. Man bediene den Selftest Druckknopf.
Auf dem Match Display erscheint die **Testnummer (21)**. Es ist möglich, die Variante auf dem max. Punktstand zu programmieren:
- DISPLAY CREDIT = 00, max. Punktstand normal und Zählung der eingegebenen Münzen.
 - DISPLAY CREDIT = 01, RANDOM-Punktstand von 600.000 bis 1.700.000, Begünstigung des Herauskommens von niedrigen Punktständen und Zählung des SUPERBONUS.
 - DISPLAY CREDIT = 02, wie oben, aber Begünstigung des Herauskommens von mittleren Punktständen und Zählung des SUPERBONUS.
 - DISPLAY CREDIT = 03, wie oben, jedoch Begünstigung des Herauskommens von hohen Punktzahlen und Zählung des SUPERBONUS.
20. Man bediene den «Selftest» Knopf.
Auf der Match-Anzeige erscheint die **Testnummer (22)**. Auf der Anzeige «Highest score» erscheint die bisher erzielte Höchstpunktzahl. Für die Nullstellung bediene man den Kreditknopf.
21. Man bediene den «Selftest» Knopf.
Auf der Matchanzeige erscheint die **Testnummer (23)**. Auf der Kreditanzeige ist der erste Punktstand an Gewinnen ersichtlich (Hunderttausende und Zehntausende); wenn man diese ändern will, wirke man auf den Kreditknopf ein, bis man den gewünschten Punktstand erreicht hat.
22. Man drücke den «Selftest» Knopf.
Auf der Matchanzeige erscheint die **Testzahl (24)**. Auf der Kreditanzeige sieht man den zweiten Gewinnpunktstand (siehe Punkt 21).
23. Man bediene den «Selftest» Knopf.
Auf der Matchanzeige erscheint die **Testnummer (25)**. Auf der Kreditanzeige erscheint der dritte Gewinnpunktstand (siehe Punkt 21).
24. Man bediene wiederum den «Selftest» Knopf. Auf der Matchanzeige erscheint die letzte **Testnummer (26)**. Auf den Anzeigen sieht man die Situation der Buchhaltungsfunktionen (Siehe Kapitel III).
Wenn man den Zähler auf Null stellen will, drücke man auf den Kreditknopf.
Hierauf bediene man wiederum den «Selftest» Knopf.
25. Man öffne den Lichtkasten und stelle das Grundprogramm mittels der entsprechenden Schalter auf der CPU Karte (siehe das Schild mit den Anweisungen im Lichtkasten oder aber auf Seite 6 des Handbuches). Diese Einstellung muss derjenigen der Tests 12, 13, 14, 6, 15, 16, 7, 21, 8 entsprechen, damit man im Falle von Betriebsstörungen des Speichers mit Batterie den gleichen Betrieb hat). Sollte es nicht möglich sein, die genaue Übereinstimmung des Programmes mittels der Tests und des Grundprogrammes mittels der Schalter zu erreichen, soll man die Programmierung so weit wie möglich anpassen.
Wenn in diesem Falle das Gerät das Program verliert, funktioniert es weiterhin mittels des Grundprogrammes, und die auf den Schaltern nicht genannten Tests nehmen einen in dem Speicher ohne Batterie vorherbestimmten Wert an (siehe Grundprogramm).

N.B. Die Programmänderungen müssen immer erst auf den Tests ausgeführt werden, und dann müssen die Schalter angepasst werden, denn das Programm mit den Schaltern wird nur dann in Betracht gezogen, wenn das Gerät das Programm der Tests verliert.

Das Gerät ist nunmehr spielbereit.

N.B. Auf den Tests 23-24-25 ist es nicht möglich, Punktzahlen über 990.000 zu programmieren.

N.B. Der Druckknopf «HIGH SCORE RESET», der sich auf dem Münzprüfer befindet, dient dazu, die max. Punktzahl auf den gewünschten Wert einzustellen.

Jede Druckausübung auf den Druckknopf führt zu einer Erhöhung dieser Punktzahl um 100.000 Punkte; wenn 1.900.000 erreicht werden, beginnt es wieder von vorne.

GRUNDPROGRAMM AUF SCHALTERN

PROGRAMMA BASE

È IMPORTANTE impostare questa programmazione uguale a quella precedentemente impostata sui tests corrispondenti per avere lo stesso funzionamento in caso di anomalie sulla memoria batterizzata.

N. B. Il test 11 è programmato fisso a 1.

BASIC ADJUSTMENT

This adjustment should be same as the previous adjustment of the corresponding tests and functions in a similar manner in the case of defects to the memory which functions with battery.
Test 11 is fixed adjusted to 1.

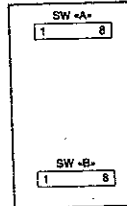
PROGRAMME BASE

Il est important de faire cette programmation de même que celle précédemment établie sur les tests correspondants de façon à avoir le même fonctionnement en cas d'anomalies sur la mémoire à batteries.
N.B. Le test 11 est programmé fixe à 1.

GRUNDPROGRAMM

Es ist sehr wichtig, auch dieses Programm gemäss dem zuvor auf den entsprechenden tests eingestellten programm einzustellen, um im fall von stoerungen an dem batteriegesteuerten speicher den gleichen betrieb zu haben.

Anm.: Der test nr. 11 ist auf 1 fest programmiert.



SWITCH «A»

1	2	3	4	5	6	7	8		
ON	ON							0 CREDIT	
OFF	ON							1 CREDIT	- TEST 12 (credit gettoniera 1) (coin chute 1 credit)
ON	OFF							2 CREDITS	
OFF	OFF							3 CREDITS	
		ON	ON					PESO - VALUE 1	- TEST 13 (peso-valore 2) (coin chute weight-value)
		OFF	ON					PESO - VALUE 2	
		ON	OFF					PESO - VALUE 4	
		OFF	OFF					PESO - VALUE 5	
		OFF	OFF					PESO - VALUE 5	
				ON	ON	ON		0 CREDIT	- TEST 14 (credit gettoniera 2) (coin chute 2 credits)
				OFF	ON	ON		1 CREDIT	
				ON	OFF	ON		2 CREDITS	
				OFF	OFF	ON		3 CREDITS	
				ON	ON	OFF		4 CREDITS	
				OFF	ON	OFF		5 CREDITS	
				ON	OFF	OFF		7 CREDITS	
				OFF	OFF	OFF		10 CREDITS	
				OFF	OFF	OFF		13 BALLS	
						ON	OFF	5 BALLS	

SWITCH «B»

1	2	3	4	5	6	7	8		
ON	ON							PESO - VALUE 2	- TEST 15 (peso-valore gettoniera 3) (coin chute 3 weight value)
OFF	ON							PESO - VALUE 4	
ON	OFF							PESO - VALUE 6	
OFF	OFF							PESO - VALUE 10	- TEST 16 (credit gettoniera 3) (coin chute 3 credits)
		ON	ON	ON				1 CREDIT	
		OFF	ON	ON				2 CREDITS	
		ON	OFF	ON				3 CREDITS	
		OFF	OFF	ON				4 CREDITS	
		ON	ON	OFF				5 CREDITS	
		OFF	ON	OFF				7 CREDITS	
		ON	OFF	OFF				10 CREDITS	
		OFF	OFF	OFF				14 CREDITS	
					ON			NO MATCH	
					OFF			MATCH	- TEST 7
						ON		HI-SCORE RANDOM	- TEST 21
						OFF		HI-SCORE NORMAL	
						ON		REPLAY	- TEST 8
						OFF		BONUS BALL	

GRUNDPROGRAMM AUF DEM SPEICHER OHNE BATTERIE.

- Test (09) 15 Kredit
- Test (10) (01) 1 Replay
- Test (11) (01) immer fix
- Test (17) (01) normale Zündung
- Test (18) (02) bonus ball
- Test (19) (00) bonus ball
- Test (20) (03) ohne beständiger Laut
- Test (22) ----
- Test (23) 50
- Test (24) 66
- Test (25) (00) ohne Gewinne

WICHTIGE INFORMATIONEN FÜR DIE PROGRAMMIERUNG DES GERÄTES MIT DEM RANDOM PUNKTSTAND UND KORREKTE BUCHHALTUNG DES SUPERBONUS (BIRI-BIRI)

- Um eine korrekte Buchhaltung der Superbonus zu haben, muss man das Gerät wie folgt programmieren.
- 1. Die Programmierung des Match muss ausgeschlossen werden (Test 07 = 00).
- 2. Die mit den Tests 23,24,25 einstellbaren Punktstände müssen mit Bonus ball sein, und falls man keinen Bonusball will, soll man die Tests 23,24,25 alle auf Null programmieren.
- 3. Die Programmierung bei Überschreitung des max. Punktstandes muss mit SUPERBONUS (Test 10 = 00) sein.
- 4. Die Programmierung auf Target Special muss mit BONUS BALL sein oder aber 50.000 Punkte (Test 18 = 02 oder 03).
- 5. Auf dem Test 21 programmiere man 01 oder 02 oder 03, das heisst also einen der Punktstände, auf die das Gerät jedesmal bei Spielbeginn eingestellt wird.
- Auf diese Weise hört man jedesmal dann wenn der Random-Punktstand überschritten wird die Musik und am Ende des Spiels wird die Buchhaltung um 1 gesteigert; zur Prüfung siehe Kapitel III (Buchhaltungsfunktionen).

N.B. Wenn die Spieler zwei oder mehr sind, wird dem höchsten Punktstand ein einziger Superbonus zuerkannt, der auch auf dem Display Highest Score erscheint.

VI. ROUTINEWARTUNG AM AUFSTELLPLATZ

Der Zweck dieses Kapitels ist der, einige Richtlinien zu bieten, um das Gerät ständig in gutem Zustand zu halten. Die genannten Operationen sollen jedesmal dann ausgeführt werden, wenn man irgendwelche Eingriffe an dem Gerät vornimmt, auch wenn es funktioniert.

1. Man führe die ersten 5 Tests wie in Kapitel IV beschrieben aus, um das korrekte Funktionieren aller Flipperteile zu überprüfen.
2. Man kontrolliere sorgfältig, dass die Befestigungsschrauben der elektronischen Module sich nicht gelöst haben, und auch, dass alle Stecker der Module selbst fest sitzen.
3. Spielfeld (oberer Teil).
 - Man kontrolliere, dass die Schrauben der Prellkontaktsäulen gut angezogen sind.

- Man kontrolliere den Verschleiss der Gummis und ersetze diese, falls notwendig (man vergesse nicht, den Spielraum der Kontakte zu überprüfen, jedesmal dann, wenn man die Gummibeläge austauscht).
- Man reinige das Spielfeld sehr sorgfältig und verwende keine ätzenden Reinigungsmittel.

4. Spielfeld (unterer Teil).

- Man kontrolliere die Flippergruppen (Zugstangen, Beläge, Gelenke und Kontakte).
- Man kontrolliere die Schlagtürme (Zugstangen, Beläge).
- Man kontrolliere die Kontaktspele.
- Man kontrolliere die Verkabelung, damit keine Drähte gespannt sind oder bewegliche Teile behindern.

5. Man kontrolliere und justiere die Empfindlichkeit der Tilt.

Man vergesse nicht, dass eine sorgfältige Instandhaltung, die periodisch wiederholt wird, die Lebensdauer des Gerätes stark erhöht und dem Eintreten von Pannen vorbeugt.

VII. VERSCHIEDENES

Dieses Handbuch ist lediglich für die Aufstellung, Justierung und Instandhaltung der Geräte bestimmt.

Für Fehlersuche und Reparatur (was immer vom Fachpersonal vorgenommen werden soll) verweisen wir auf den technischen Dienst.

PROGRAMMIERUNGSBEISPIELE MÜNZEN/KREDITE

Das Gerät kann für jede Art Kombinationen von Münzen und Krediten programmiert werden. Man muss lediglich folgende Daten beachten:

- Das Gewicht (Wert) der Münzen kann von 0 bis 15 variieren.
- Die Zahl der Kredite bezüglich jeder Münze kann von 0 bis 15 variieren.
- Das Wertverhältnis der Geldstücke untereinander kann wie folgt sein:

- 1-2-5 oder
- 2-5-10 oder
- 5-10-15 oder müssen auf diese Verhältnisse zurückgeführt werden.

Beispiel Nr. 1:

1 DM = 2 Kredite

2 DM = 5 Kredite (1 × 2 DM oder 2 × 1 DM)

5 DM = 14 Kredite (1 × 5 DM oder 2 × 2 + 1 DM oder 3 × 1 + 2 DM oder 5 × 1 DM).

Programmierung:

Test 11 = 1
 Test 12 = 2
 Test 13 = 2
 Test 14 = 5
 Test 15 = 5
 Test 16 = 14

In diesem Falle muss der Münzprüfer Nr. 1 Münze im Wert von 1 DM akzeptieren. Der Münzprüfer Nr. 2 nimmt Münzen im Wert von 2 DM an und der Münzprüfer Nr. 3 nimmt Münzen im Wert von DM 5 an.

Beispiel Nr. 2:

1 FR = 1 Kredit

2 FR = 3 Kredite (2 × 1 FR) (Gutschrift eines Kredits)

Programmierung:

Test 11 = 1
 Test 12 = 1
 Test 13 = 2
 Test 14 = 3
 Test 15 = 4
 Test 16 = 6

In diesem Falle muss der Münzprüfer Nr. 1 Münzen im Wert von 1 FR annehmen, während die Münzprüfer Nr. 2 und Nr. 3 nicht vorgesehen sind.

Beispiel Nr. 3:

1 FR = 0 Kredite

2 FR = 1 Kredit (2 × 1 FR)

5 FR = 3 Kredite (5 × 1 FR) (Ein Kredit gutgeschrieben).

Programmierung:

Test 11 = 1
 Test 12 = 0
 Test 13 = 2
 Test 14 = 1
 Test 15 = 5
 Test 16 = 3

Man beachte, dass auch in diesem Falle der Münzprüfer Nr. 1 Münze im Wert von 1 FR akzeptieren muss und die Münzprüfer Nr. 2 und Nr. 3 können nicht montiert werden.

Beispiel Nr. 4:

10 P = 1 Kredit (1 × 10 P)

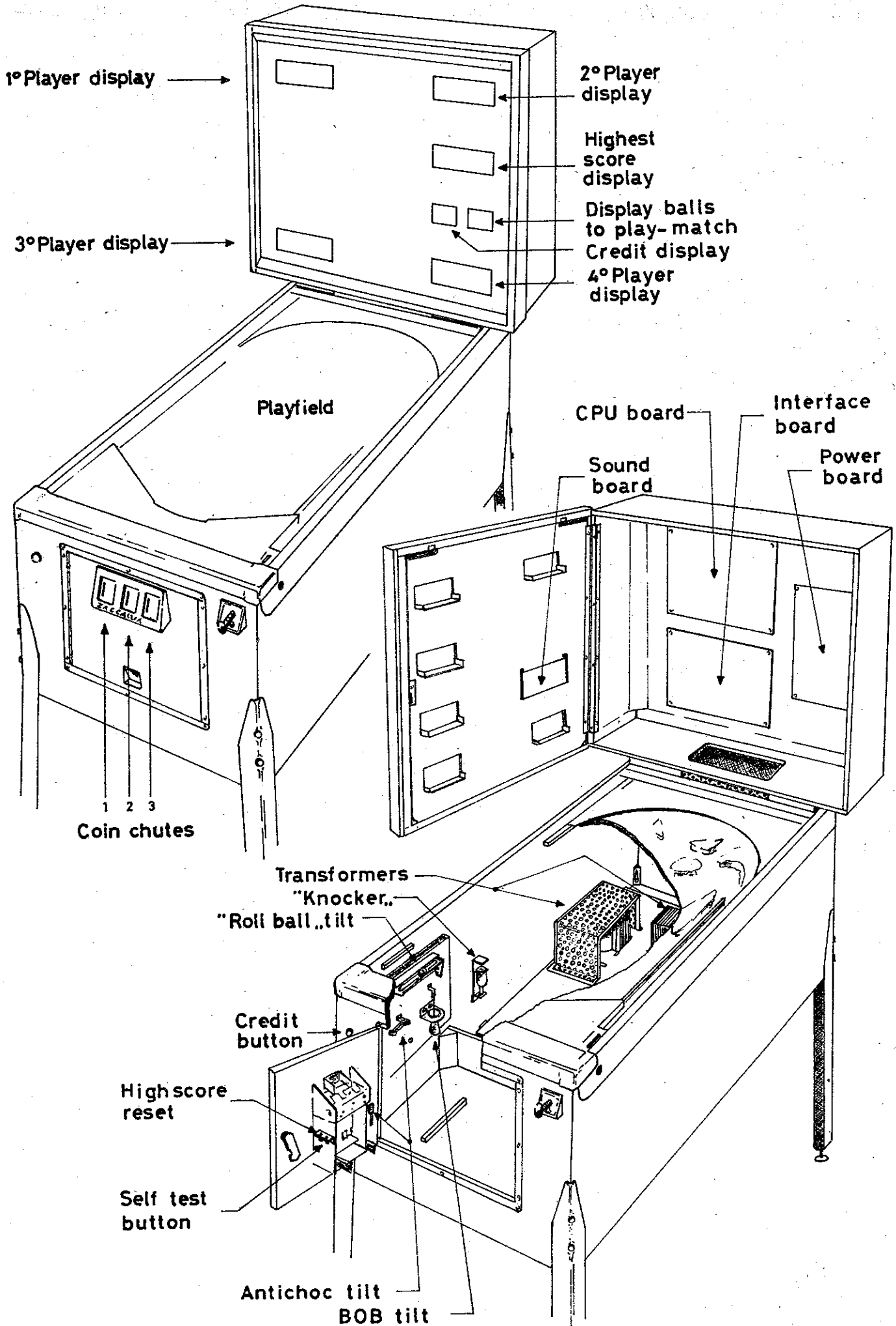
50 P = 5 Kredite (1 × 50 P oder 5 × 10 P)

Programmierung:

Test 11 = 1
 Test 12 = 1
 Test 13 = 5
 Test 14 = 5
 Test 15 = 5
 Test 16 = 5

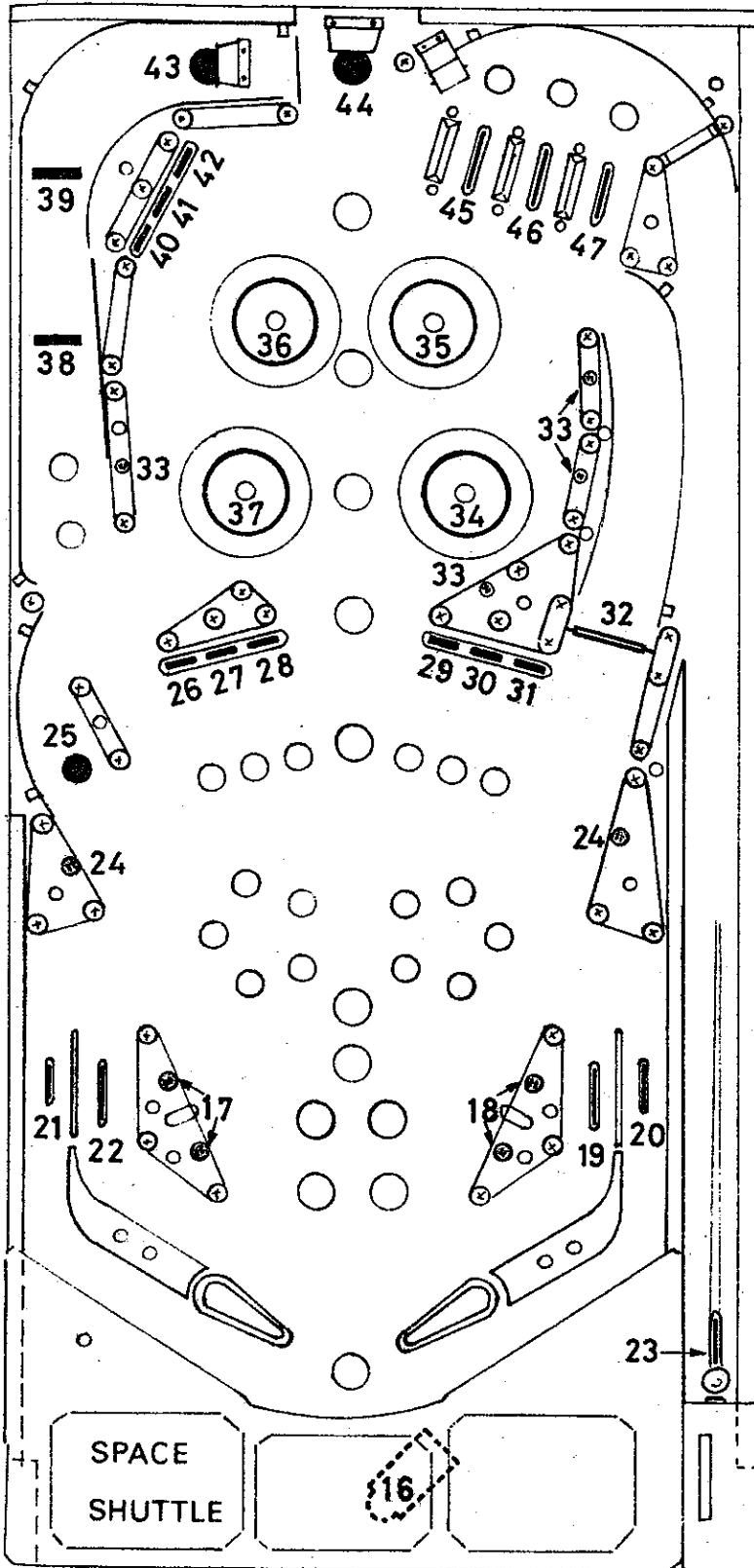
In diesem Falle muss der Münzprüfer Nr. 1 Münzen im Wert von 10 P. akzeptieren und der Münzprüfer Nr. 2 nimmt Münzen im Wert von 50 P. an.

AUSSERST WICHTIG: auch wenn nicht alle Münzprüfer installiert sind, müssen immer alle Positionen von 11 bis 16 programmiert werden.



CONTACT ARRANGEMENT

TABLE II

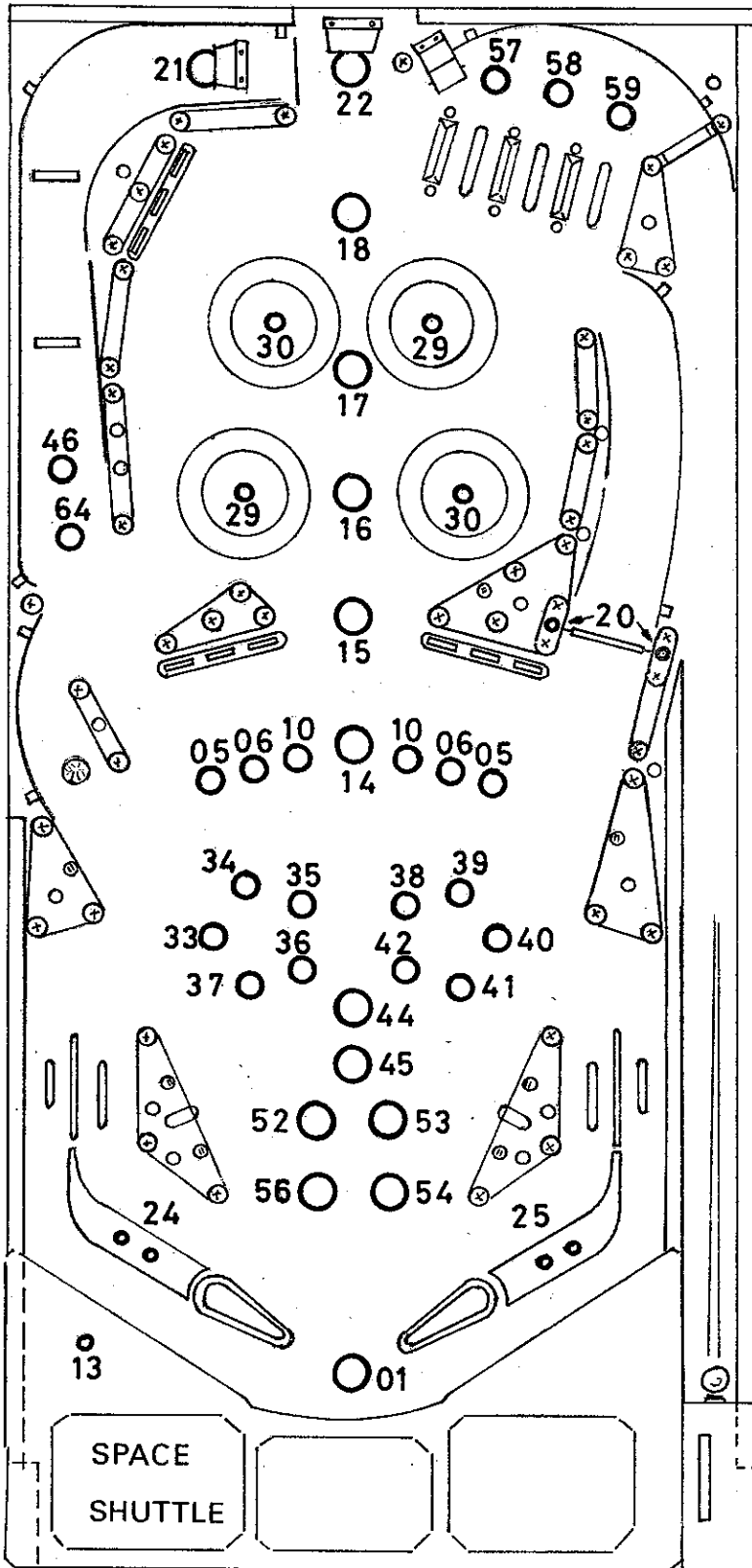


Contact Number	Description
16	Bottom hole
17	Bottom left-hand kicker
18	Bottom right-hand kicker
19	Bottom inside right-hand channel
20	Bottom outside right-hand channel
21	Bottom outside left-hand channel
22	Bottom inside left-hand channel
23	Ball throw contact
24	Bottom outside lateral contacts
25	Left-hand channel button
26	1st moving target central left-hand bank
27	2nd moving target central left-hand bank
28	3rd moving target central left-hand bank
29	1st moving target central right-hand bank
30	2nd moving target central right-hand bank
31	3rd moving target central right-hand bank
32	Spinning target
33	Top lateral contacts
34	Bottom right-hand bumper
35	Top right-hand bumper
36	Top left-hand bumper
37	Bottom left-hand pop
38	1st dropping target
39	2nd dropping target
40	1st moving target top left-hand bank
41	2nd moving target top left-hand bank
42	3rd moving target top left-hand bank
43	Left-hand channel hole
44	Top central Special hole
45	Top left-hand rollover
46	Top central rollover
47	Top right-hand rollover

LAMP ARRANGEMENT

TABLE III

- + Head lamps
- ++ Head and playfield lamps



LAMP n°	Description	Driver n° (SCR)
++ 01	Bonus ball	SCR 57
02	Dropping targets relay	SCR 61
03	-	SCR -
04	Flipper relay	SCR 54
05	Playfield motor lamp	SCR 55
06	Playfield motor lamp	SCR 56
+ 07	Game over	SCR 59
+ 08	Match	SCR 58
09	-	SCR -
10	Playfield motor lamp	SCR 64
11	-	SCR -
+ 12	Head blast lamp	SCR 63
13	Credit	SCR 44
14	"5" lamp	SCR 43
15	"4" lamp	SCR 26
16	"3" lamp	SCR 25
17	"2" lamp	SCR 27
18	"1" lamp	SCR 45
+ 19	Super bonus	SCR 51
20	Spinning target	SCR -
21	Left-hand channel hole	SCR 15
22	Top centre channel special hole	SCR 8
+ 23	Ball to play	SCR 42
24	Bottom left-hand channel	SCR 24
25	Bottom right-hand channel	SCR 23
26	-	SCR -
27	-	SCR -
28	-	SCR -
29	Bottom left-hand and top right-hand bumpers	SCR 9
30	Top left-hand and bottom right-hand bumpers	SCR 46
31	-	SCR -
+ 32	Head motor lamp	SCR 41
33	Bonus 1000	SCR 11
34	Bonus 2000	SCR 29
35	Bonus 3000	SCR 32
36	Bonus 4000	SCR 14
37	Bonus 5000	SCR 49
38	Bonus 6000	SCR 22
39	Bonus 7000	SCR 5
40	Bonus 8000	SCR 48
41	Bonus 9000	SCR 12
42	Bonus 10000	SCR 21
43	Head motor lamp	SCR 30
44	Big bonus 10.000	SCR 39
45	Bonus 20.000	SCR 4
46	Special bonus ball	SCR 38
+ 47	Can play 1	SCR 3
+ 48	Can play 2	SCR 13
+ 49	Can play 3	SCR 2
+ 50	Can play 4	SCR 37
51	Tilt	SCR 20
52	Bonus x 2	SCR 31
53	Bonus x 3	SCR 19
54	Bonus x 4	SCR 36
+ 55	Head motor lamp	SCR 1
56	Bonus x 5	SCR 18
57	Top left-hand rollover	SCR 47
58	Top centre rollover	SCR 34
59	Top right-hand rollover	SCR 40
+ 60	Player 1	SCR 52
+ 61	Player 2	SCR 17
+ 62	Player 3	SCR 6
+ 63	Player 4	SCR 16
64	Space mission	SCR 10

SOLENOID LIST

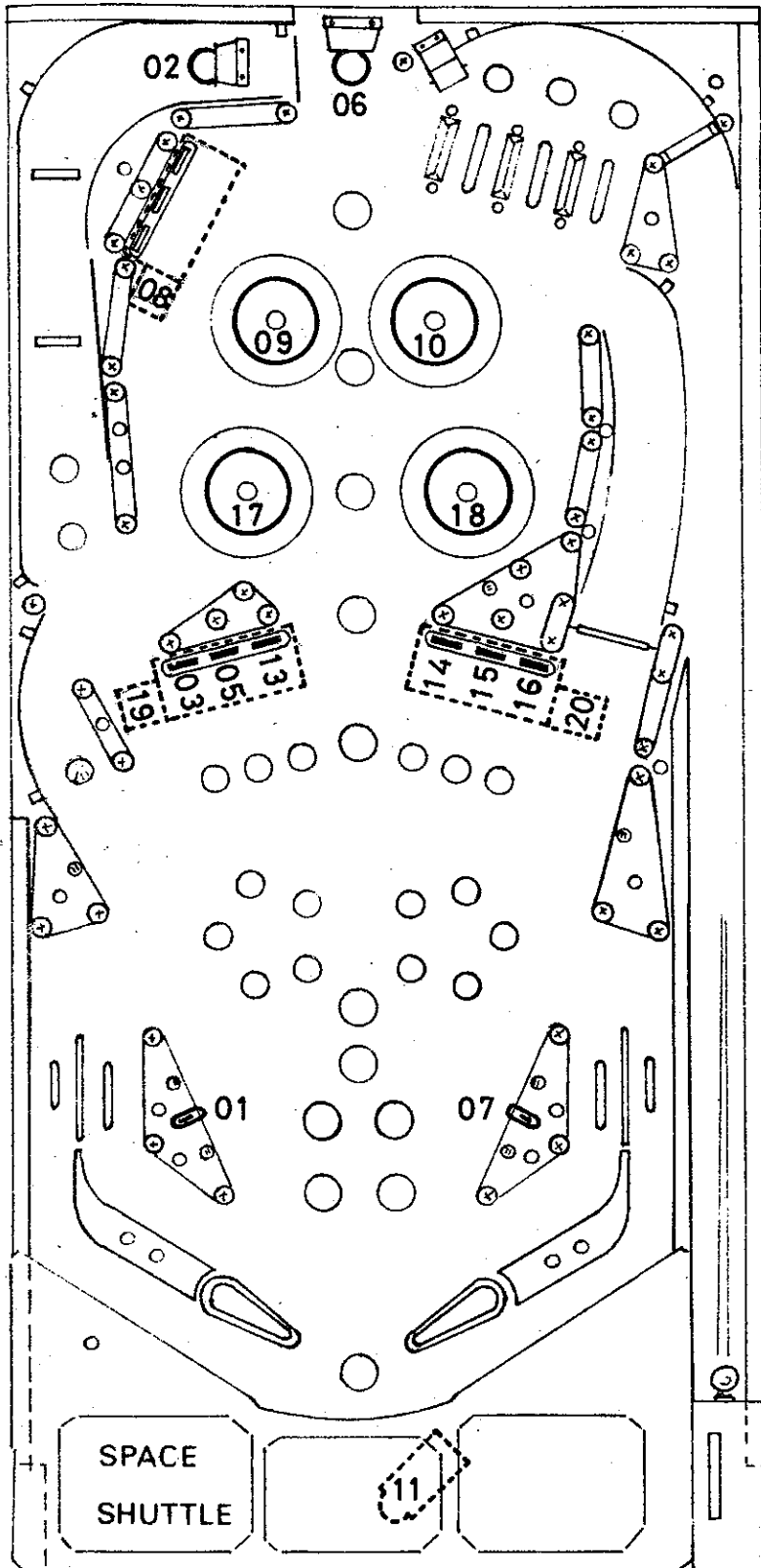


TABLE IV

Sol. n°	Description	DRIVER N° (Darlington)
01	Bottom left-hand kicker	Q 14
02	Left-hand hole	Q 5
03	1st moving target central left-hand bank	Q 18
04	Coin mechanism stop	Q 17
05	2nd moving target central left-hand bank	Q 6
06	Top central Special hole	Q 7
07	Bottom right-hand kicker	Q 8
08	Top left-hand targets bank	Q 4
09	Top left-hand bumper	Q 13
10	Top right-hand bumper	Q 3
11	Out hole	Q 19
12	Knocker	Q 15
13	3rd moving target central left-hand bank	Q 9
14	1st moving target central right-hand bank	Q 12
15	2nd moving target central right-hand bank	Q 20
16	3rd moving target central right-hand bank	Q 1
17	Bottom left-hand bumper	Q 2
18	Bottom right-hand bumper	Q 11
19	Central left-hand targets bank	Q 10
20	Central right-hand targets bank	Q 21

VIII. FEHLERSUCHE LAMPEN (Test 04 einschalten)			
ZUSTAND	FESTSTEHENDE LAMPEN	GESTEUERTE LAMPEN	
		EINE ODER MEHRERE	ALLE
IMMER GELÖSCHT	<ol style="list-style-type: none"> 1. Man kontrolliere Sicherung F7 auf dem Speiser. (Sicherung 15 A). 2. Man kontrolliere die Spannung 7.5 Vac auf dem Speiser. 3. Man kontrolliere die Spannung 7.5 Vac auf dem Stecker CN1 des Speisers. 4. Man kontrolliere die Netzsicherungen (beim Transformator). 	<ol style="list-style-type: none"> 1. Man kontrolliere die Lampe. 2. Man kontrolliere den Anschluss. 3. Man erde den Draht der Lampe am Ausgang der Interface-Karte. Falls die Lampe aufleuchtet soll man die Karte auswechseln. 	<ol style="list-style-type: none"> 1. Man kontrolliere die Sicherung F7 auf dem Speiser (15 Amp). 2. Man kontrolliere die Spannung +7,5 VRM auf dem Speiser. 3. Man tausche die Interface-Karte aus. 4. Man tausche das Verbindungskabel CPU-Interface aus. 5. Man tausche die CPU-Karte aus.
IMMER AN	NORMAL	<ol style="list-style-type: none"> 1. Man kontrolliere die Anschlüsse, ob Kurzschlüsse vorhanden sind. 2. Man tausche die Interface-Karte aus. 	<ol style="list-style-type: none"> 1. Man tausche die Interface-Karte aus. 2. Man tausche das Verbindungskabel CPU-Interface aus. 3. Man tausche die CPU-Karte aus.
SCHWACHES LICHT	<ol style="list-style-type: none"> 1. Man kontrolliere die Spannung 7.5 Vac auf dem Speiser. 2. Man kontrolliere die Netzspannung und den Transformatoranschluss. 	<ol style="list-style-type: none"> 2. Man kontrolliere die Netzspannung und den Transformatoranschluss. 	

DISPLAY (Test 02 einschalten)		
ZUSTAND	EIN DISPLAY	ALLE DISPLAY
GELÖSCHT	<ol style="list-style-type: none"> 2. Man kontrolliere die Spannungen +5 Vdc +170 Vdc auf der Display-Platine. 3. Man wechsele den Display aus. 	<ol style="list-style-type: none"> 1. Man kontrolliere die Spannungen +5 Vdc +170 Vdc auf der Speiser-Platine. 2. Man kontrolliere die Sicherung F3. 3. Man kontrolliere +5 Vdc auf dem Interface. 4. Man tausche die CPU-Platine aus.
FALSCHES ZAHLEN	<ol style="list-style-type: none"> 1. Man kontrolliere die Verbindungen und Flach Kabel Anschlüsse. 2. Man tausche das Display aus. 	<ol style="list-style-type: none"> 1. Man kontrolliere die Anschlüsse und Verbindungen des Flat-cable am Ausgang der CPU-Platine. 2. Man kontrolliere ob der Fehler bleibt auch nachdem die Interface-Platine von der CPU entfernt worden ist. Wenn ja, tausche man die CPU-Platine aus; wenn nein, tausche man die Interface-Platine aus.
ZU STARKES ODER ZU SCHWACHES LEUCHTEN	<ol style="list-style-type: none"> 1. Man kontrolliere die Spannung +170 Vdc auf dem Speiser, und falls es nicht möglich ist, sie einzuregulieren, wechsele man den Speiser aus. 	

SOLENOIDE (Test 05 einschalten)		
ZUSTAND	EINER ODER MEHRERE	ALLE
ZIEHT NICHT AN	<ol style="list-style-type: none"> 1. Man kontrolliere die Verbindung. 2. Man kontrolliere die Sicherung 1,6A unter dem Spielfeld. 3. Wenn der Solenoid, der nicht funktioniert, der "Schlag" ist, soll man die 1A Sicherung im Gehäuse (in der Nähe des Schlags) kontrollieren. 4. Man kontrolliere die Sicherung F2 auf dem Speiser (5AMP) 5. Man kontrolliere die Spannung +39 VRM auf dem Speiser. 6. Man kontrolliere die Spannung 43 Vac auf dem Stecker CN1 des Speisers. 7. Man erde kurz den Ausgangsdraht des Solenoids der Interface-Karte. Wenn der Solenoid anzieht, muss die Karte ausgetauscht werden. 	<ol style="list-style-type: none"> 1. Man kontrolliere die Sicherung F2 auf dem Speiser (5 AMP). 2. Man kontrolliere die Spannung +39 VRM auf dem Speiser. 3. Man kontrolliere die Spannung 43 Vac auf dem Stecker CN1 des Speisers. 4. Man wechsele die Interface-Karte aus. 5. Man kontrolliere den Flachkabelanschluss CN21 oder CN10.
IMMER ANGEZOGEN	<ol style="list-style-type: none"> 1. Man kontrolliere die Anschlüsse, ob Kurzschlüsse vorhanden sind. 2. Man tausche die Interface-Platine aus. 	<ol style="list-style-type: none"> 1. Man tausche die CPU-Platine aus. 2. Man tausche die Interface-Platine aus.
SCHWACH ANGEZOGEN	<ol style="list-style-type: none"> 1. Man kontrolliere den Anschluss. 2. Man erde einen Moment den Ausgangsdraht der Interface-Platine. Wenn der Solenoid anzieht, tausche man die Platine aus. 	<ol style="list-style-type: none"> 1. Man kontrolliere die Spannung +39 VRM auf dem Speiser. 2. Man kontrolliere die Spannung 43 Vac auf dem Speiserstecker. 3. Man tausche den Speiser aus.

KONTAKTE (Test 03 einschalten)		
ZUSTAND	EINER ODER MEHRERE	ALLE
ZIEHEN NICHT AN	<ol style="list-style-type: none"> 1. Man kontrolliere, dass der Kontakt normal offen ist (Achtung wo die Kontakte parallel geschaltet sind). 2. Man probiere das richtige Funktionieren aus, indem man die auf dem Kontakt eintreffenden Drähte direkt brückenschaltet. Wenn auf diese Weise der Kontakt anzieht, muss man die Diode austauschen. Wenn der Kontakt nicht anzieht, kontrolliere man die Anschlüsse bis zum Stecker CN8 oder CN9. 3. Man isoliere die Drähte des Kontaktes und kontrolliere, dass es keinen Kurzschluss mit anderen Drähten gibt. 4. Man tausche die CPU-Platine aus. 	<ol style="list-style-type: none"> 1. Man tausche die CPU-Platine aus.

IX. CONNECTOR CARD FOR «SPACE SHUTTLE»

INPUT/OUTPUT POSITION ON THE CONNECTORS

FEEDER BOARD

CONNECTOR	PIN	WIRE COLOUR	SIGNAL
CN1	1	Red	165 Vac 0.2 A
»	2	Red	165 Vac 0.2 A
»	3	Blue	43 Vac 10 A
»	4	Blue	43 Vac 10 A
»	5	White	7.5 Vac 15 A
»	6	Green	7.5 Vac 15 A
»	7	Yellow	10.5 Vac 3 A
»	8	Yellow	10.5 Vac 3 A
»	9	Brown	10.5 Vac 0.5 A
»	10	Brown	10.5 Vac 0.5 A
»	11	Black	15 Vac 0.5 A
»	12	Black	15 Vac 0.5 A
»	13	White	7.5 Vac 15 A
»	14	Green	7.5 Vac 15 A
CN2	1	Yellow-green	GND
»	2	—	
»	3	Dark green-light blue	7.5 Vac cabinet fixed lamps
»	4	Brown-red	7.5 Vac cabinet fixed lamps
»	5	—	
»	6	Light blue-red	+ 50 VRM common for all the solenoids in the cabinet
»	7	Pink-yellow	CABINET-PLAYFIELD INTERCONNECTIONS FOR FLIPPER CONTROL
»	8	Pink-white	
CN3	1	Pink-yellow	7.5 Vac cabinet fixed lamps
»	2	Pink-white	7.5 Vac cabinet fixed lamps
»	3	Blue	+ 7.5 VRM common for all controlled playfield lamps
»	4	Yellow	+ 50 VRM common for playfield solenoids
»	5	Brown	7.5 Vac light board fixed lamps
»	6	Violet-white	7.5 Vac light board fixed lamps
CN4	1	Blue	+ 7.5 VRM common light board controlled lamps
»	2	Yellow	+ 12 VRM common for loudspeaker
»	3	Brown	
»	4	Brown-light green	

CONNECTOR	PIN	WIRE COLOUR	SIGNAL
CN5	1	Black	GND
»	2	Red	+ 5 Vdc
CN6	1	White	- 5 Vdc
»	2	Blue	+ 5 Vdc
»	3	Red	+ 12 Vdc
»	4	Green	+ 7.5 VRM
»	5	Black	GND
»	6	Yellow	+ 170 Vdc

CPU BOARD

CONNECTOR	PIN	WIRE COLOUR	SIGNAL
CN7	1	Yellow	+ 170 Vdc
»	2	Black	GND
»	3	Green	+ 7.5 VRM
»	4	Red	+ 12 VRM
»	5	Blue	+ 5 Vdc
»	6	White	- 5 Vdc
CN8	1	Orange-yellow	Printer - RX +
»	2	Yellow-grey	Printer - RX -
»	3	White-pink	Printer - TX -
»	4	Violet - black	Printer - TX +
»	5	—	
»	6	White	Contacts - line 0
»	7	Grey	Contacts - line 1
»	8	—	
»	9	—	
»	10	Grey-white	Contacts - column 0
»	11	Black-white	Contacts - column 1
»	12	Red-green	Contacts - column 2
»	13	Black-yellow	Contacts - column 3
»	14	Black-orange	Contacts - column 4
»	15	Red-yellow	Contacts - column 5
»	16	□	
»	17	Brown-violett	Contacts - column 6
»	18	Yellow-violett	Contacts - column 7

CONNECTOR	PIN	WIRE COLOUR	SIGNAL
CN9	1	—	
»	2	—	
»	3	Red	Contacts - line 2
»	4	Yellow	Contacts - line 3
»	5	Black	Contacts - line 4
»	6	Green	Contacts - line 5
»	7	—	
»	8	—	
»	9	—	
»	10	Grey-white	Contacts - column 0
»	11	Black-white	Contacts - column 1
»	12	Red-green	Contacts - column 2
»	13	Black-yellow	Contacts - column 3
»	14	Black-orange	Contacts - column 4
»	15	Red-yellow	Contacts - column 5
»	16	Brown-violett	Contacts - column 6
»	17	Yellow-violett	Contacts - column 7
»	18	□	

INTERFACE BOARD

CONNECTOR	PIN	WIRE COLOUR	SIGNAL
CN 13	1	—	
» »	2	□	
» »	3	Orange-light blue	Coin mechanism stop
» »	4	Green-grey	Knocker
» »	5	—	
» »	6	—	
» »	7	—	
CN 14	1	Red-Green	Bottom left-hand kicker
» »	2	Orange-white	Top central Special hole
» »	3	Green-white	Top left-hand targets bank
» »	4	Brown-white	Out hole
» »	5	Black-white	Top left-hand bumper
» »	6	White-blue	Bottom left-hand kicker
» »	7	Orange-yellow	Top right-hand bumper
» »	8	Light green-brown	Central right-hand targets bank small coil (15)
» »	9	Yellow-grey	Central right-hand targets bank small coil (14)
» »	10	White-grey	Central left-hand targets bank small coil (13)
» »	11	Brown-yellow	Bottom left-hand bumper
» »	12	Yellow-white	Central right-hand targets bank

CONNECTOR	PIN	WIRE COLOUR	SIGNAL
CN 15	1	Brown-dark green	Bottom right-hand bumper
» »	2	Light blue-pink	Central left-hand targets bank
» »	3	Red-light blue	Playfield motor lamps
» »	4	□	
» »	5	Red-orange	Playfield motor lamps
» »	6	Brown-black	Dropping targets relay
» »	7	—	
CN 16	1	Pink-grey	Flipper relay
» »	2	Light blue	Bonus ball lamp
» »	3	—	
» »	4	—	
» »	5	Dark green-pink	Playfield motor lamps
» »	6	□	
» »	7	Dark green-blue	Central left-hand targets bank small coil (03)
» »	8	Dark green-light blue	Left-hand channel hole coil
» »	9	Violett-light blue	Central left-hand targets bank small coil (05)
» »	10	Green-white	Top central Special hole lamp
» »	11	Red-white	"3" lamp
» »	12	orange-light green	"4" lamp
» »	13	White	"5" lamp
» »	14	Brown	Credit lamp
» »	15	—	
» »	16	Blue-light green	Bottom left-hand and top right-hand bumpers lamp
» »	17	Blue-grey	Bottom left-hand channel lamp
» »	18	Black-red	"2" lamp
CN 17	1	Pink	"1" lamp
» »	2	—	
» »	3	Brown-light green	Space mission
» »	4	Violett-red	Bottom right-hand channel lamp
» »	5	—	
» »	6	Orange	Bottom right-hand and top left-hand bumpers lamp
» »	7	Brown-orange	Bonus 7000 lamp
» »	8	□	
» »	9	Yellow-grey	Bonus 1000 lamp
» »	10	Violett-orange	Bonus 6000 lamp
» »	11	Brown-yellow	Bonus 2000 lamp
» »	12	Violett	Top right-hand rollover lamp
» »	13	Blue-violett	Top left-hand rollover lamp
» »	14	Black-grey	Bonus 2000 lamp
» »	15	Black-blue	Big bonus 10.000
» »	16	Pink-blue	Bonus 8000 lamp
» »	17	Red-grey	
» »	18	Yellow-pink	

CONNECTOR	PIN	WIRE COLOUR	SIGNAL
CN 18	1	Yellow-white	Bonus 5000 lamp Bonus × 2 lamp Bonus 4000 lamp Bonus × 3 lamp Bonus 3000 lamp Left-hand channel hole lamp Bonus × 5 lamp Bonus 4 lamp Central right-hand targets bank small coil Top central rollover lamp Spinning target lamp Bonus ball lamp Head blast lamps Player 1 lamp Ball to play lamp Head motor lamp Superbonus lamp Can play 4 lamp Game over lamp Head motor lamp
» »	2	Blue-red	
» »	3	Yellow-blue	
» »	4	Light green-grey	
» »	5	Pink-white	
» »	6	Pink-brown	
» »	7	—	
» »	8	—	
» »	9	Yellow-light green	
» »	10	□	
» »	11	Pink-black	
» »	12	—	
» »	13	White-brown	
» »	14	—	
» »	15	Orange-dark green	
» »	16	Blue-orange	
» »	17	White-blue	
» »	18	—	
CN 19	1	—	Bonus ball lamp Head blast lamps Player 1 lamp Ball to play lamp Head motor lamp Superbonus lamp Can play 4 lamp Game over lamp Head motor lamp
» »	2	—	
» »	3	Light-blue	
» »	4	—	
» »	5	—	
» »	6	Light blue-white	
» »	7	—	
» »	8	—	
» »	9	Yellow-violett	
» »	10	Red-yellow	
» »	11	Light green-violett	
» »	12	□	
» »	13	Grey-white	
» »	14	—	
» »	15	—	
» »	16	Black	
» »	17	Grey-violett	
» »	18	Yellow-orange	

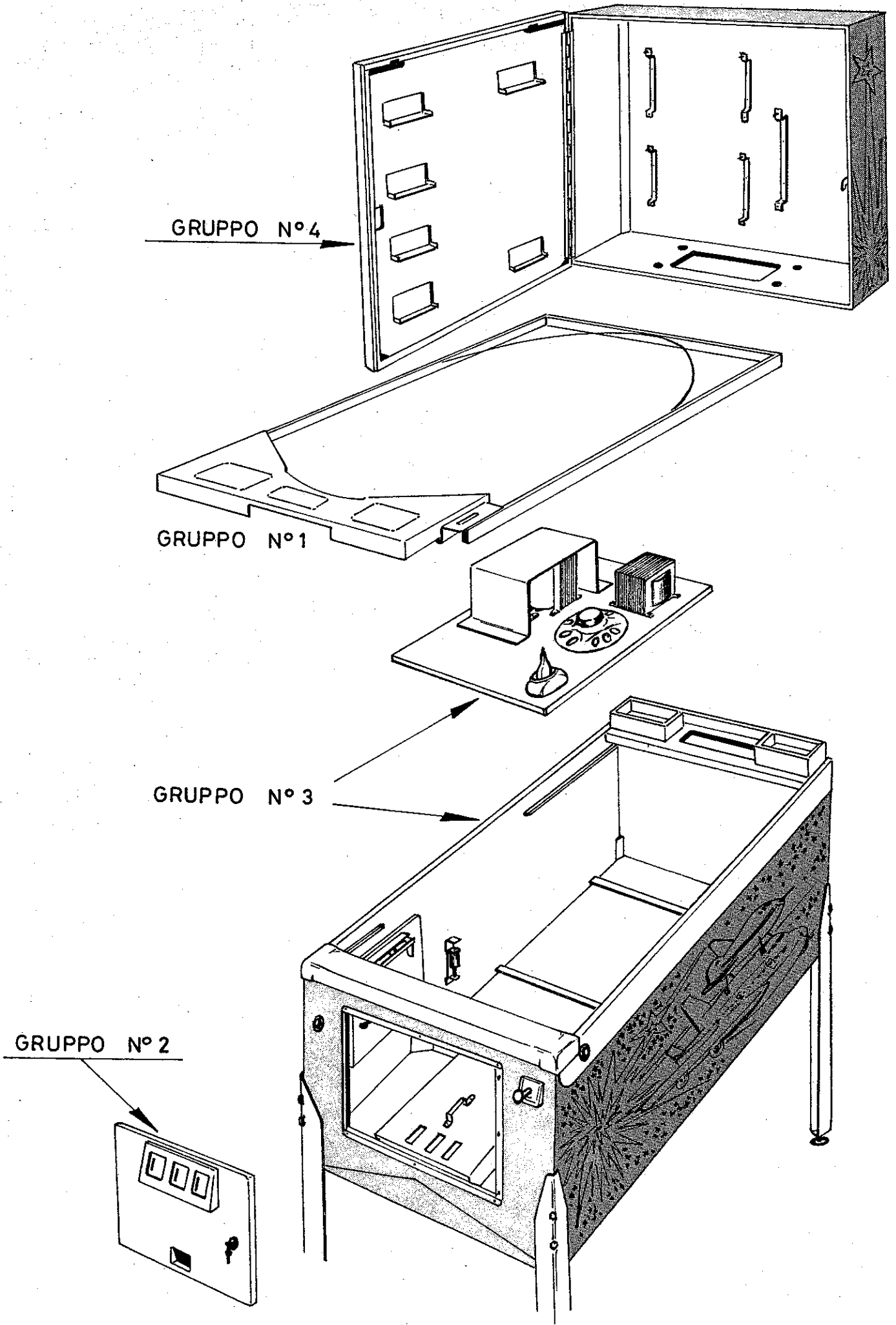
CONNECTOR	PIN	WIRE COLOUR	SIGNAL
CN 20	1	—	Player 3 up lamp Match lamp Tilt lamp Player 2 up lamp Can play 2 lamp Player 4 up lamp Can play 1 lamp Can play 3 lamp 7.5 Vac 7.5 Vac +12 VRM GND Loudspeaker Loudspeaker
» »	2	—	
» »	3	Brown-violett	
» »	4	Dark green-violett	
» »	5	White-black	
» »	6	—	
» »	7	Black-yellow	
» »	8	—	
» »	9	—	
» »	10	Yellow	
» »	11	—	
» »	12	Red-green	
» »	13	—	
» »	14	□	
» »	15	Green	
» »	16	Red	
» »	17	—	
» »	18	—	
CN 22	1	Blue	7.5 Vac 7.5 Vac +12 VRM GND Loudspeaker Loudspeaker
» »	2	Yellow	
» »	3	Brown-light green	
» »	4	Yellow-dark green	
» »	5	Black	
» »	6	Red	

Catalogo ricambi Originali

INDICE

Gruppo n° 1	piano di gioco	1-1 ÷ 1-12
Gruppo n° 2	sportello	2-1 ÷ 2-3
Gruppo n° 3	mobile e piano interno	3-1 ÷ 3-4
Gruppo n° 4	testata	4-1 ÷ 4-2
Gruppo n° 5	componenti elettronici	5-1 ÷ 5-12
Gruppo n° 6	vetro, piano e isole ser.	6-1

F.LLI ZACCARIA S.n.c.

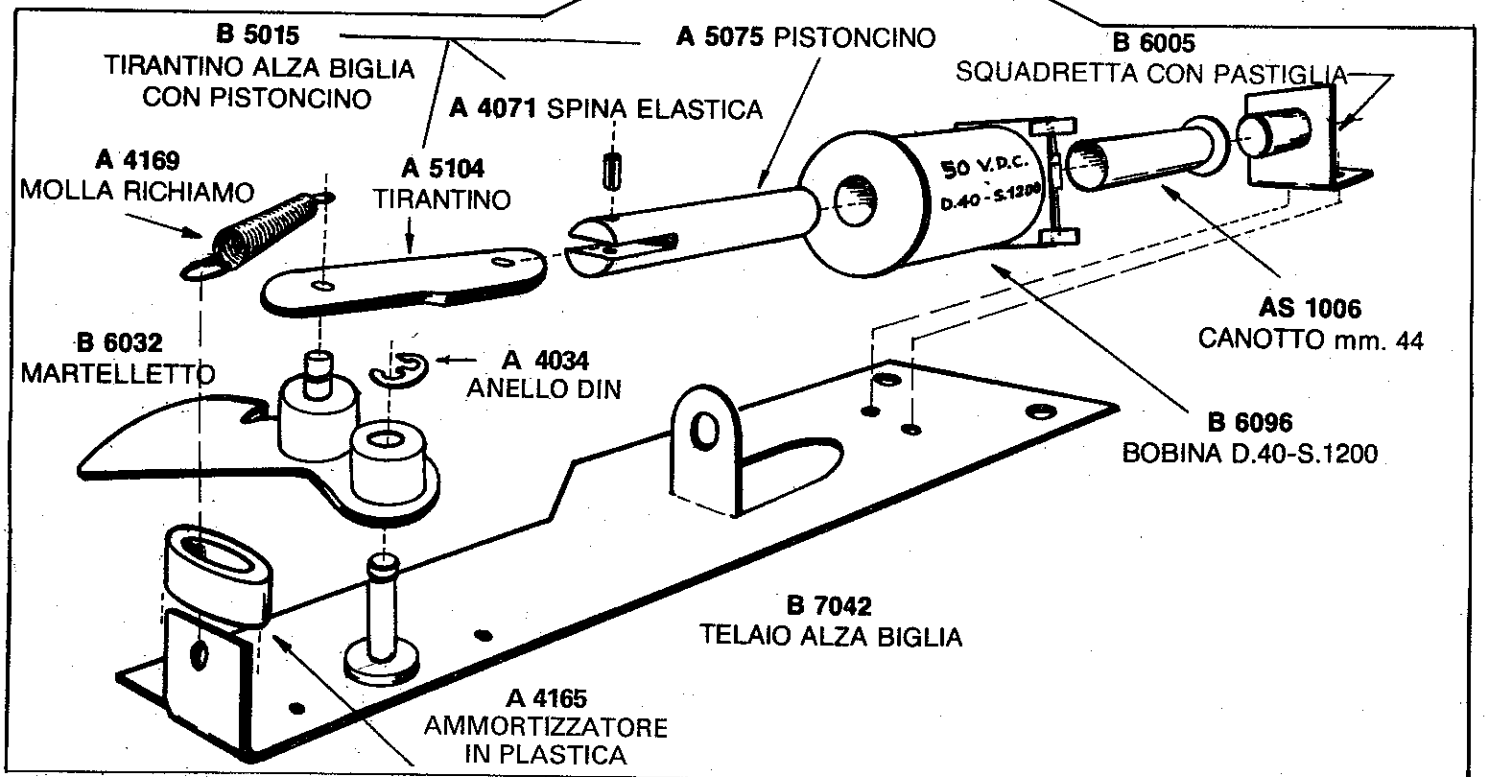
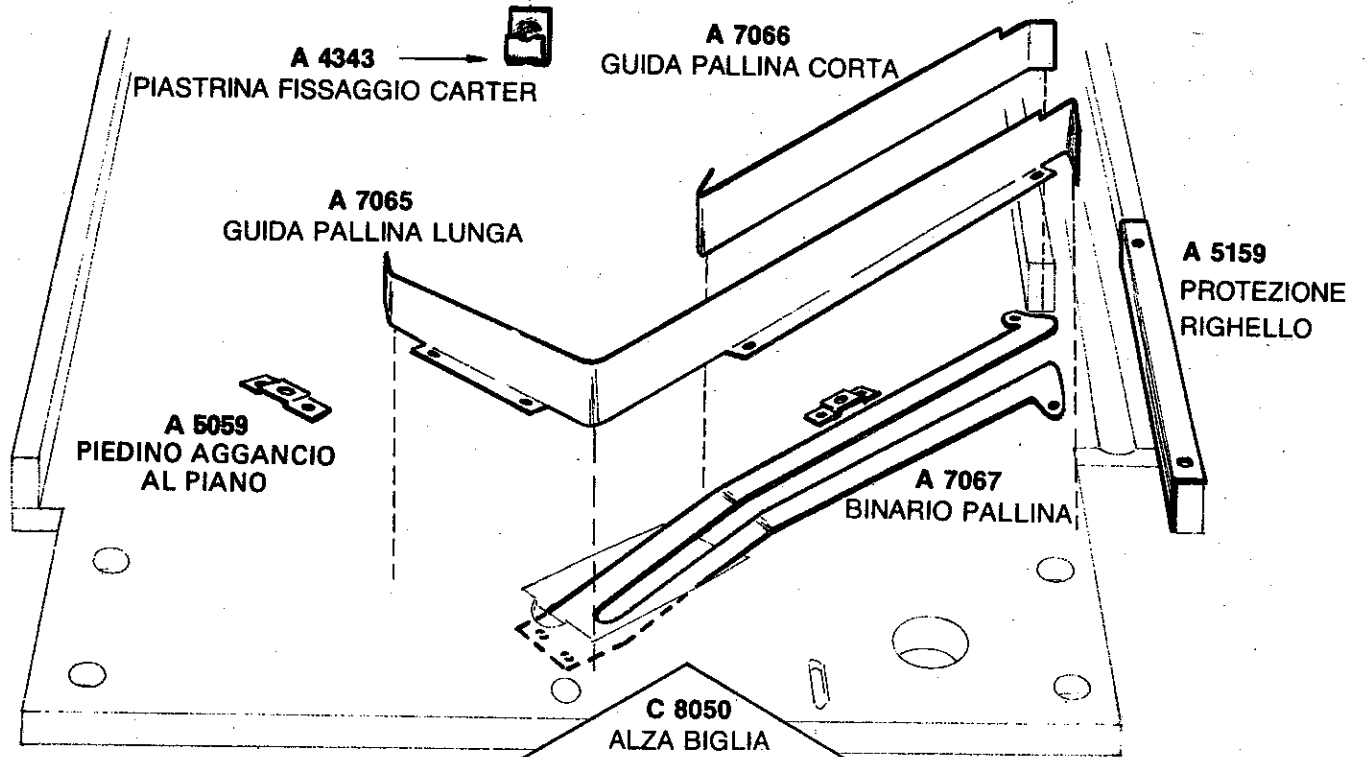
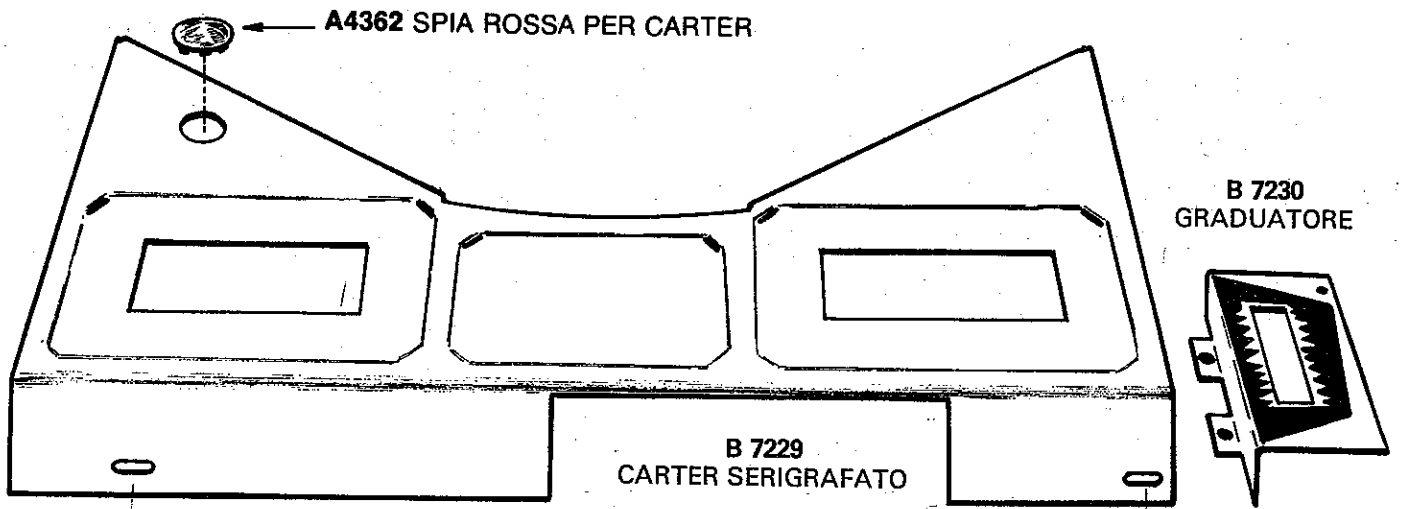


GRUPPO N°4

GRUPPO N°1

GRUPPO N°3

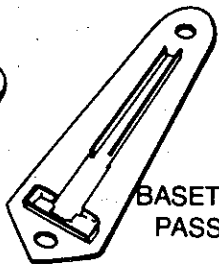
GRUPPO N°2



AS 1042
Basetta in
Plastica Passaggi
Grandi



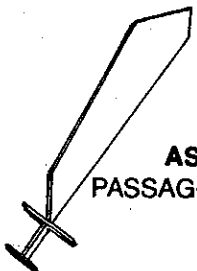
AS 1043
Basetta in Plastica
Passaggi Piccoli



AS 1036
Passaggi Piccoli



AS 1035
Passaggi Grandi

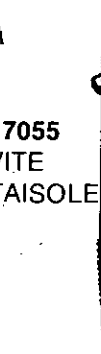


X 037 Ponticello mm. 48

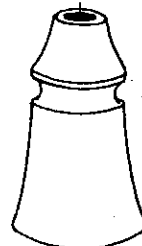
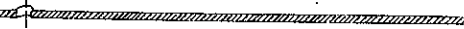


X 035 Ferretto unidirezionale per mm. 48

A 7055
Vite
Portaisole



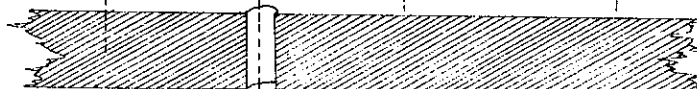
A 7063 Vite Portaisole 4 MA



A 7064
mm. 27

COLONNETTE

A 7138
mm. 25



A 4386
DADO SICURT 4 MA

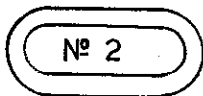


GOMMINI

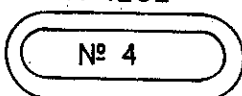
A 4246



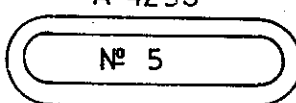
A 4250



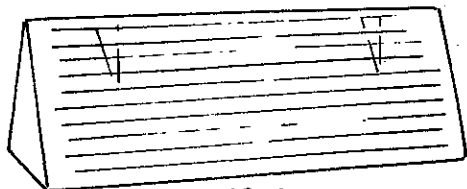
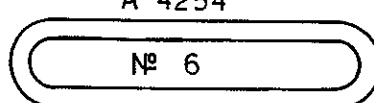
A 4252



A 4253

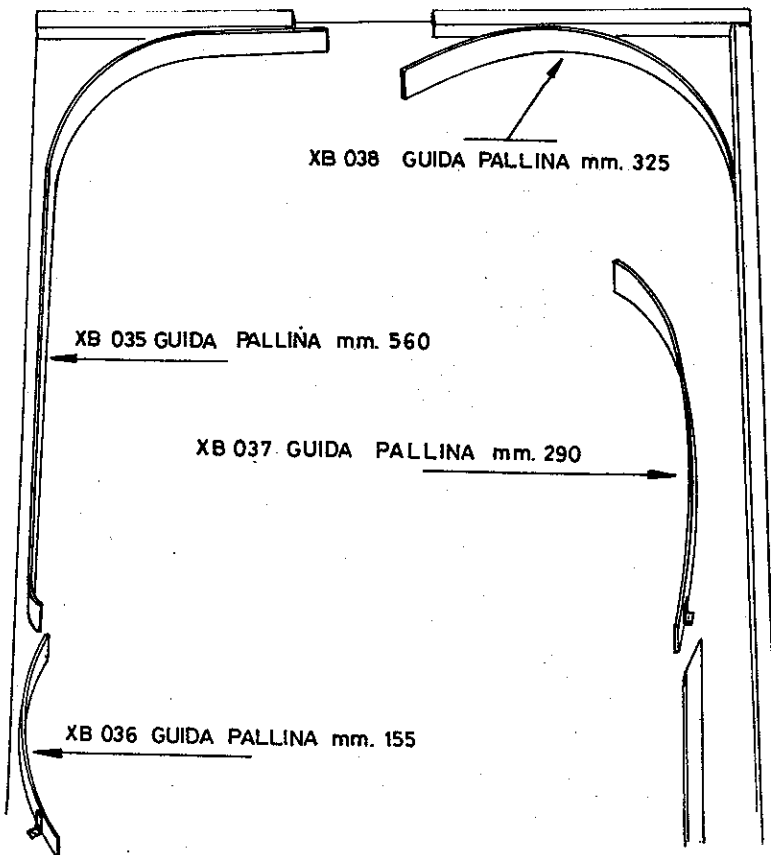
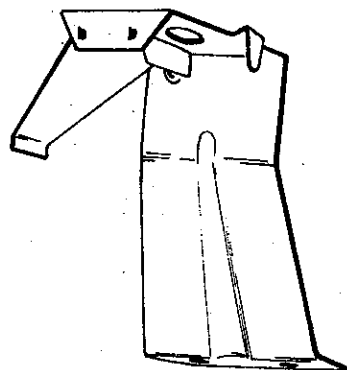


A 4254



AS 1063
PASSAGGIO IN MACROLON ROSSO

B 6031
RIMBALZO PALLINA DESTRO



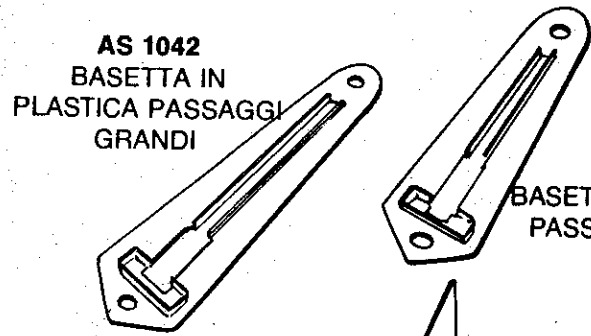
XB 038 GUIDA PALLINA mm. 325

XB 035 GUIDA PALLINA mm. 560

XB 037 GUIDA PALLINA mm. 290

XB 036 GUIDA PALLINA mm. 155

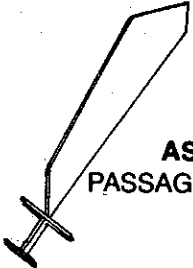
AS 1042
Basetta in
Plastica Passaggi
Grandi



AS 1043
Basetta in Plastica
Passaggi Piccoli

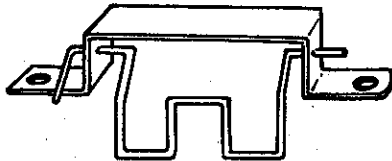


AS 1036
Passaggi Piccoli



AS 1035
Passaggi Grandi

X 037 Ponticello mm. 48

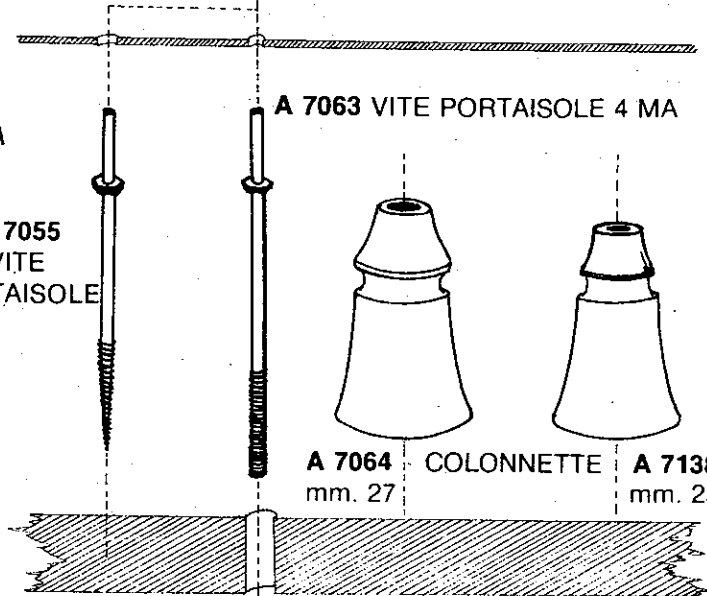


X 035 Ferretto unidirezionale per mm. 48

A 7055
Vite
Portaisole



A 7063 Vite Portaisole 4 MA



A 7064
mm. 27

Colonnelle

A 7138
mm. 25

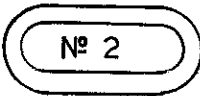
A 4386
Dado Sicurt 4 MA

GOMMINI

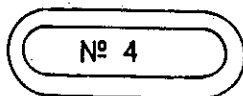
A 4246



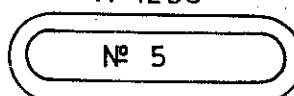
A 4250



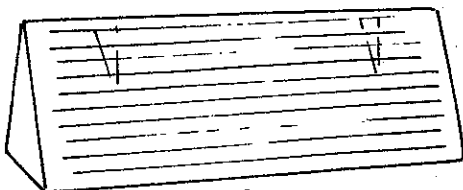
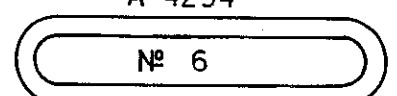
A 4252



A 4253

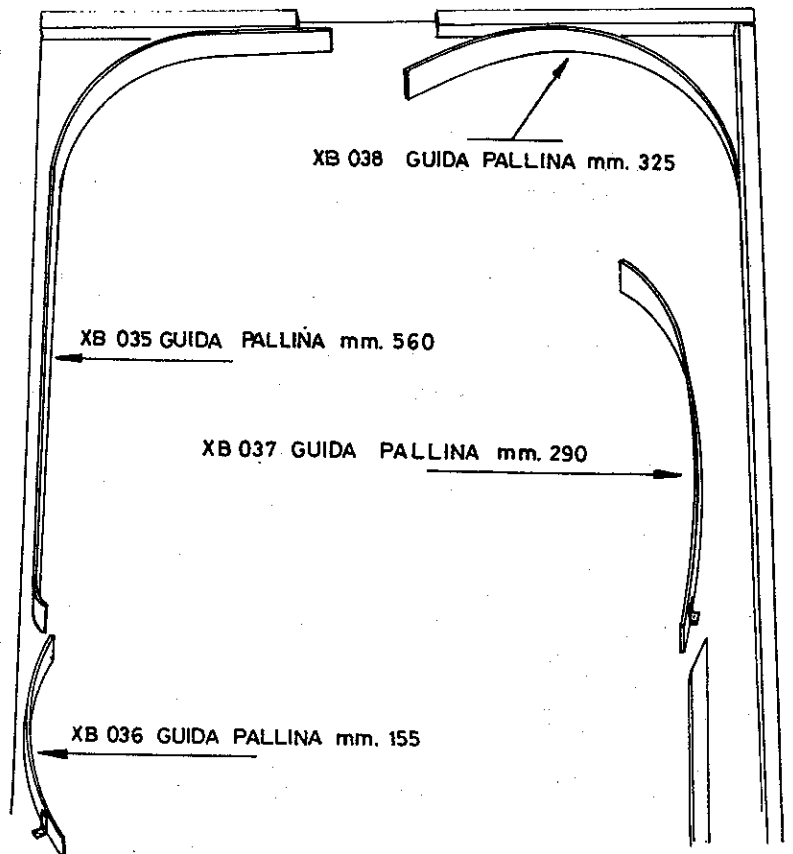
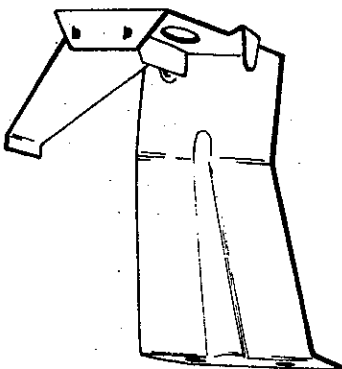


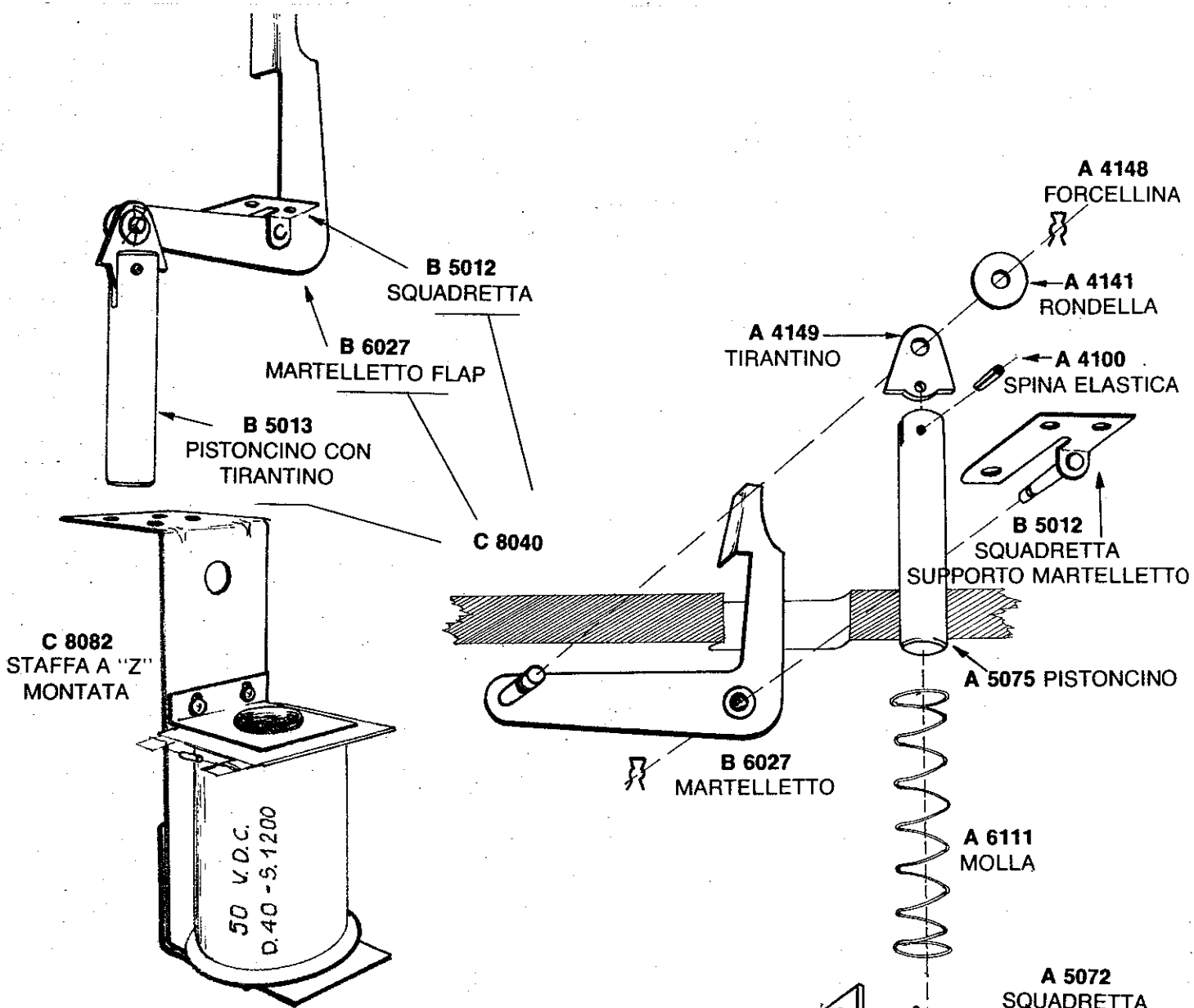
A 4254



AS 1063
Passaggio in Macrolon Rosso

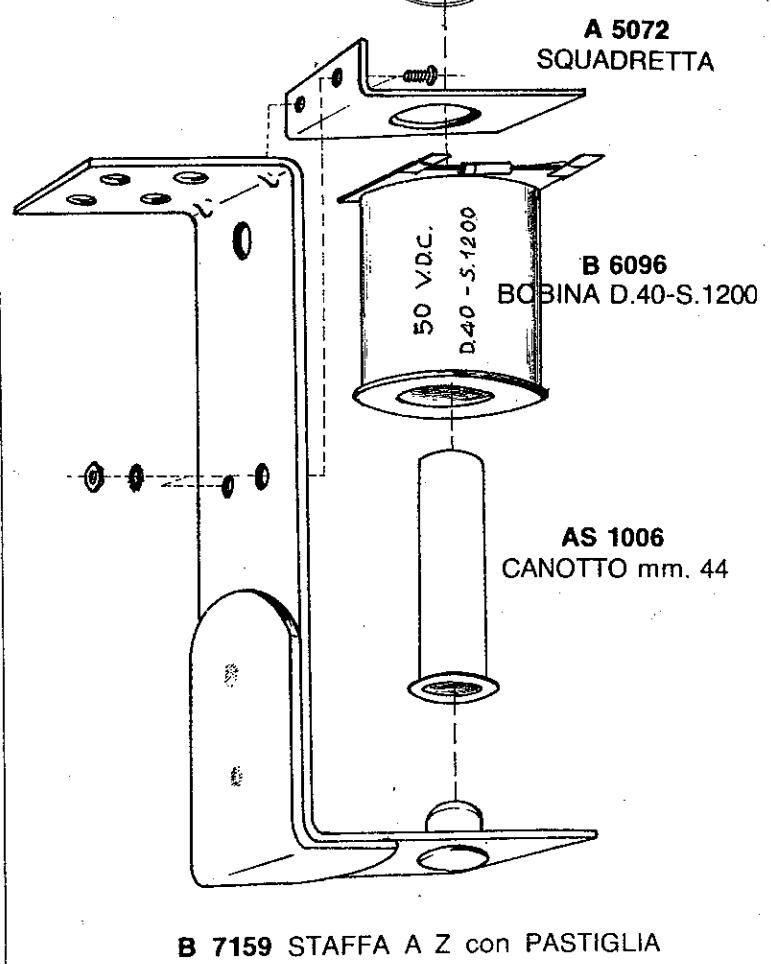
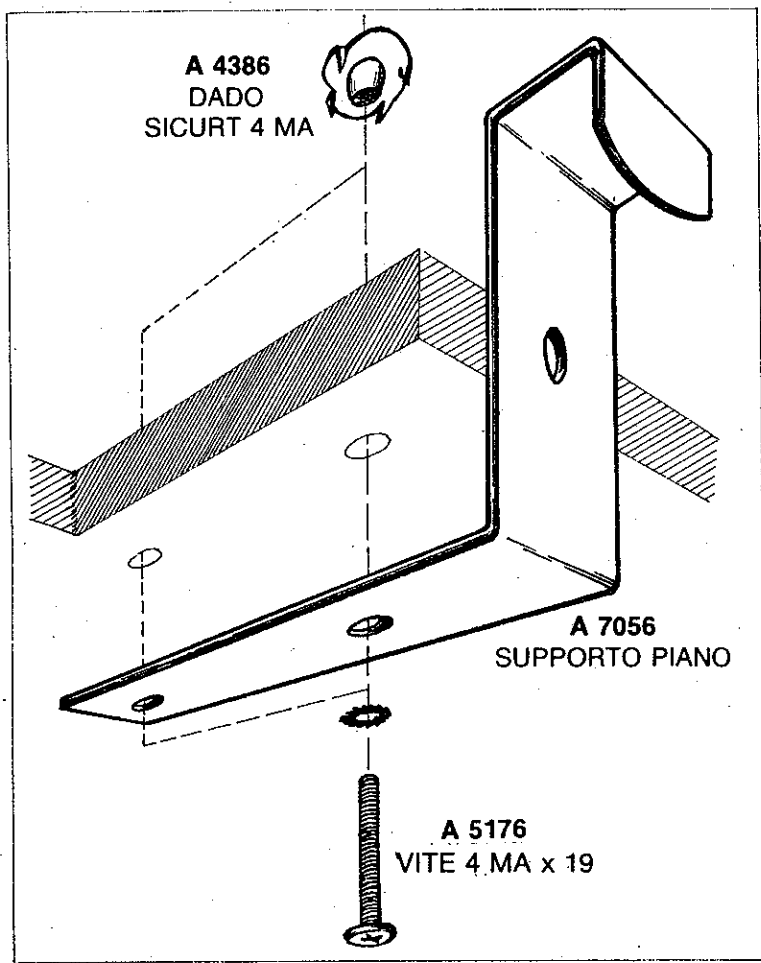
B 6031
Rimbazzo Pallina Destro



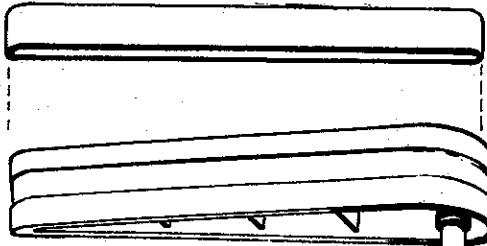


C 8082
 STAFFA A "Z" MONTATA

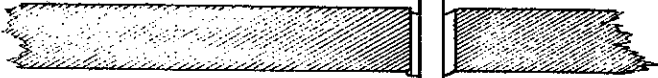
50 V.D.C.
 D.40 - S.1200



A 4245 FASCETTA FLIPPER

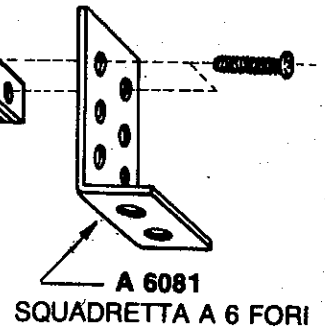
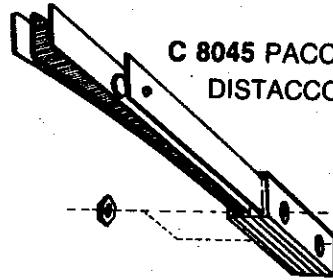


B 7053 PENNA FLIPPER

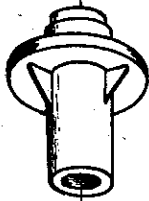


C 8044 PACCO LAMELLARE DISTACCO FLIPPER DESTRO

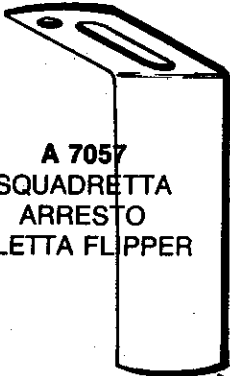
C 8045 PACCO LAMELLARE DISTACCO FLIPPER SINISTRO



A 6107 BOCCOLA FLIPPER



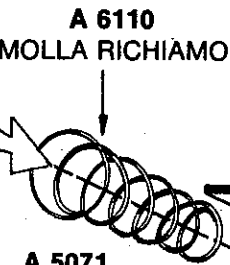
A 7057 SQUADRETTA ARRESTO ALETTA FLIPPER



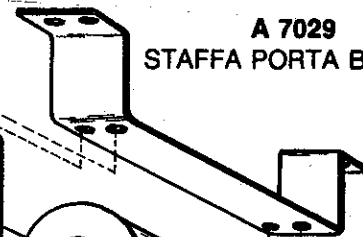
A 7052 CAVALLOTTO RINFORZO BOCCOLA



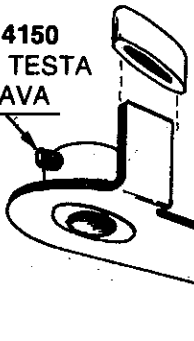
A 6110 MOLLA RICHIAMO



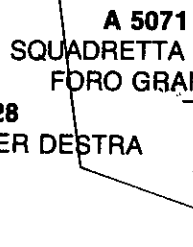
A 7029 STAFFA PORTA BOBINA



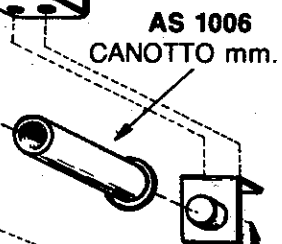
A 4150 VITE TESTA CAVA



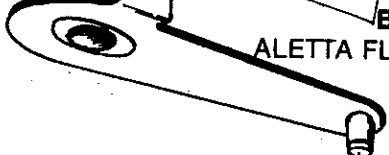
A 5071 SQUADRETTA LARGA FORO GRANDE



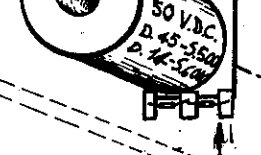
AS 1006 CANOTTO mm. 44



B 6028 ALETTA FLIPPER DESTRA



B 6098 BOBINA D.45-S.500 D.14-S.6000



B 6100 SQUADRETTA LARGA CON PASTIGLIA



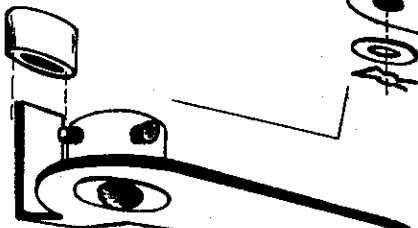
A 5076 TIRANTINO



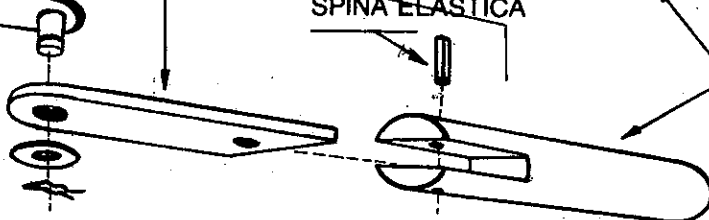
A 4347 SPINA ELASTICA



B 6029 ALETTA FLIPPER SINISTRA



A 5188 PISTONCINO



C 8094 RESPINGENTE BUCA

A 4148 FORCELLINA

A 4141 RONDELLA

A 4149 TIRANTINO

A 5075 PISTONCINO

A 6111 MOLLA

A 5072 SQUADRETTA

B 6096 BOBINA
D. 40 - S 1200

AS 1006
CANOTTO mm. 44

B 7159
STAFFA A Z
CON PASTIGLIA

A 7214
PIASTRINA
DESTRA

A 7215
PIASTRINA
SINISTRA

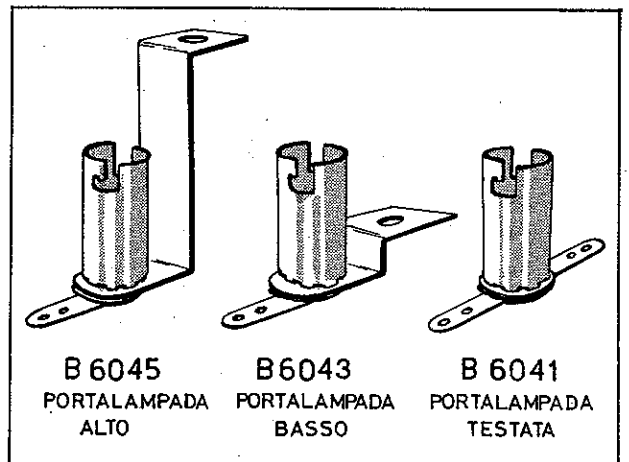
B 5039
SQUADRETTA
SUPPORTO

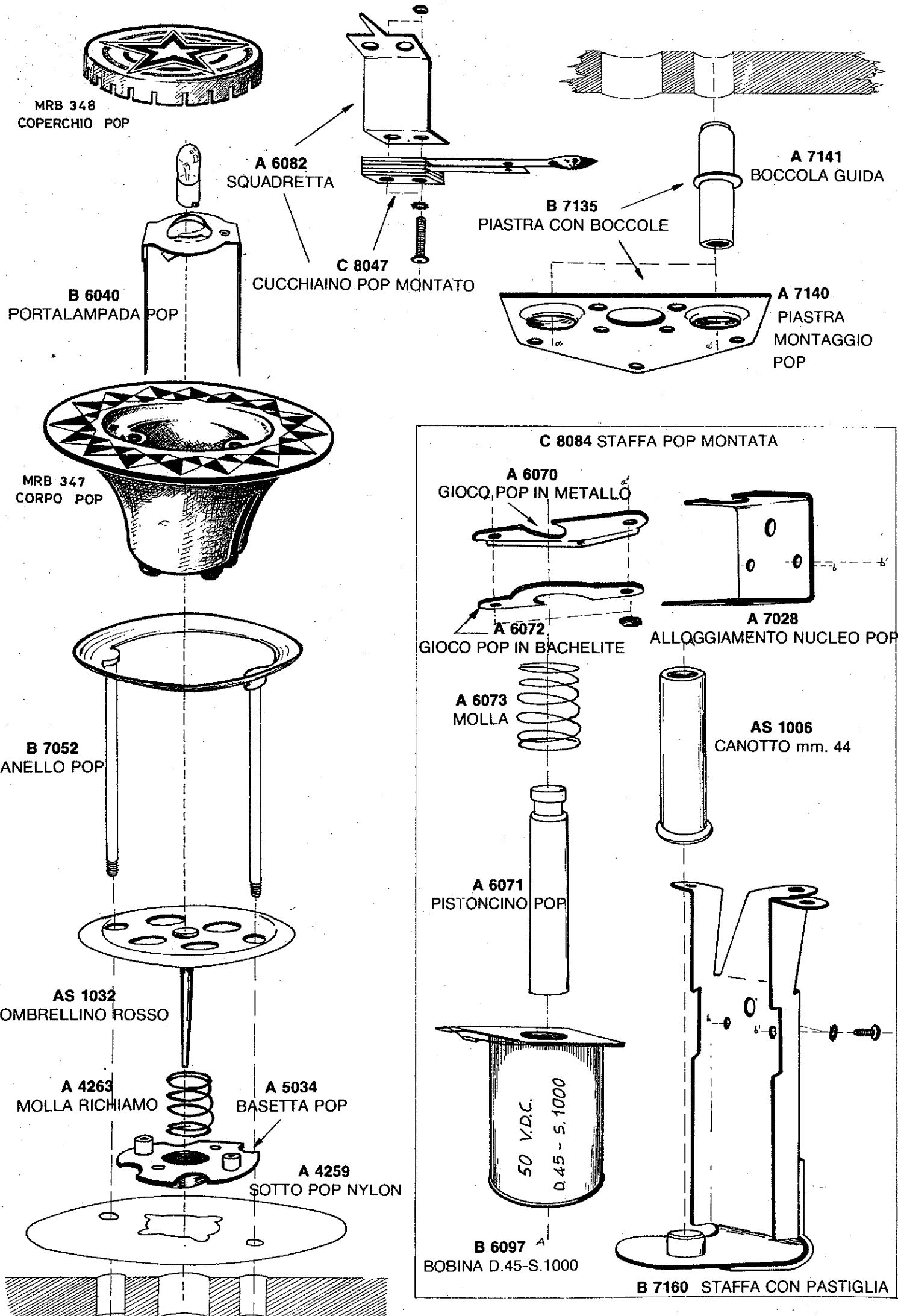
B 5037
COMPONENTE PRIMARIO

B 5038
COMPONENTE SECONDARIO

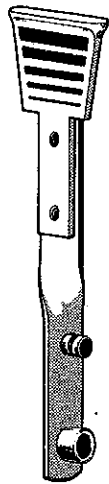
A 5185
MOLLA

A 7285
STAFFA ARRESTO PALLINA





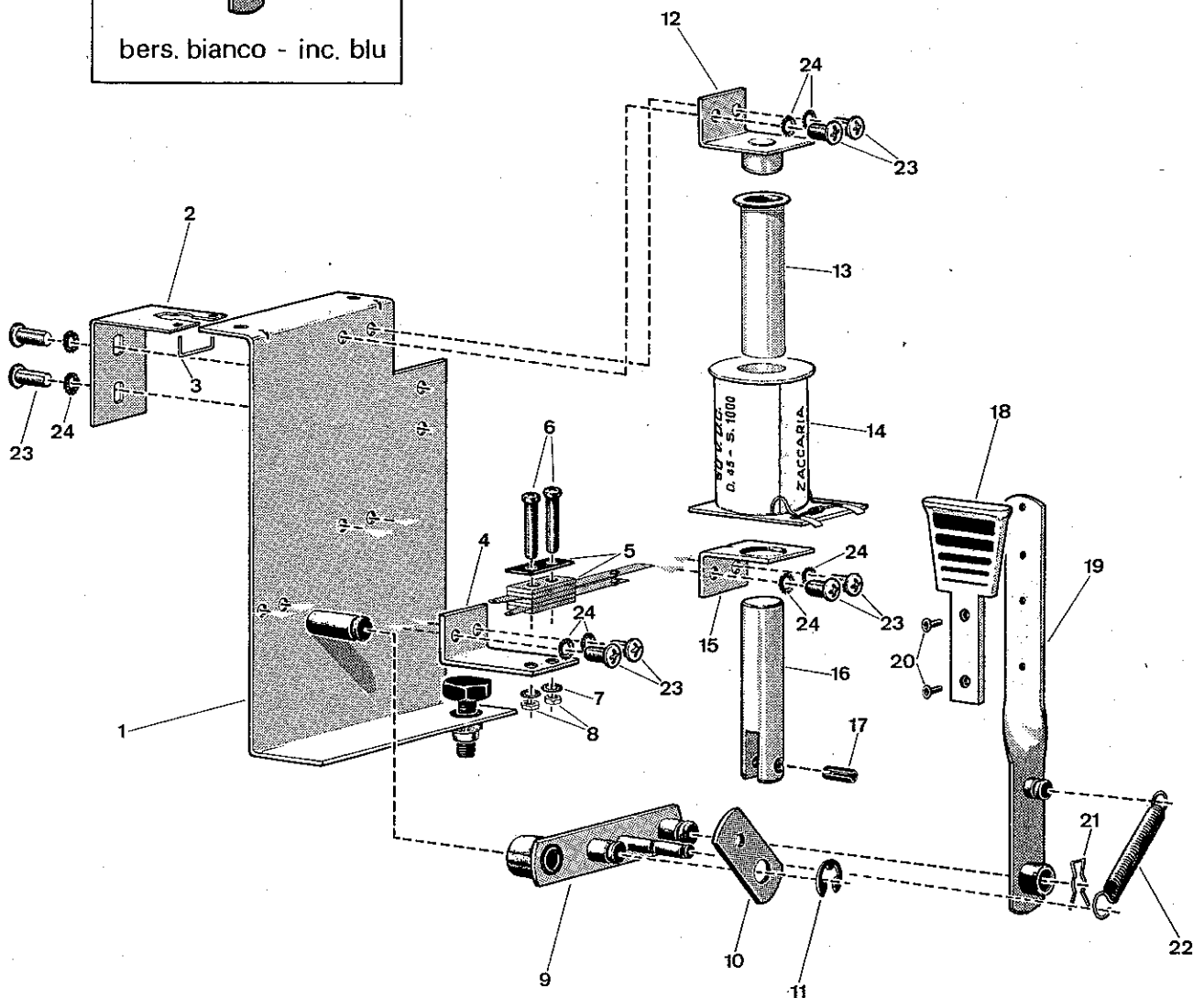
B 6157
Braccio bersaglio sin.



bers. bianco - inc. blu

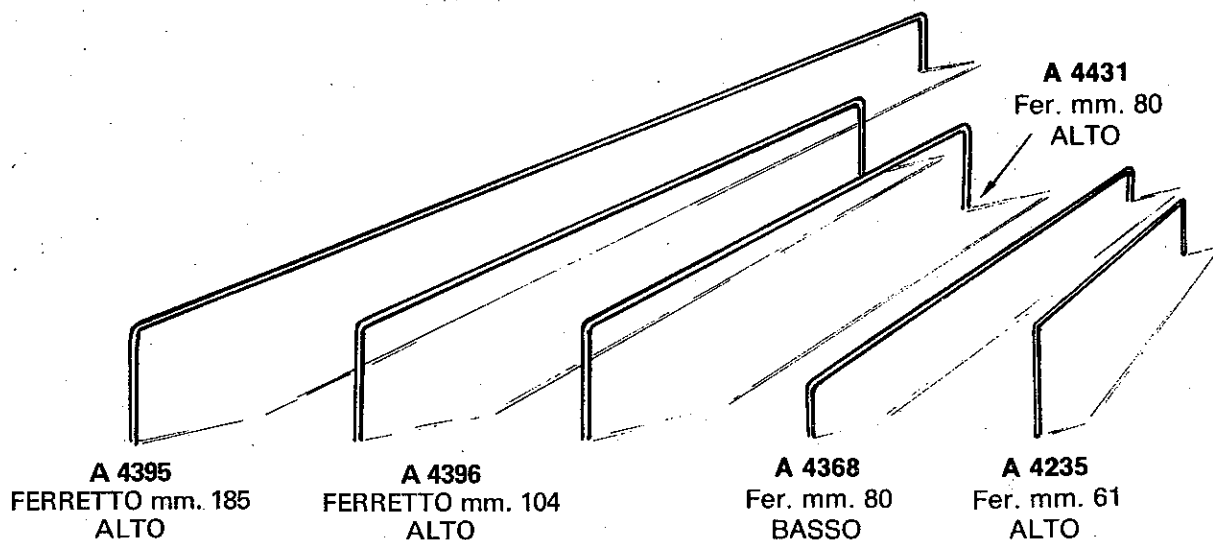
C 8141

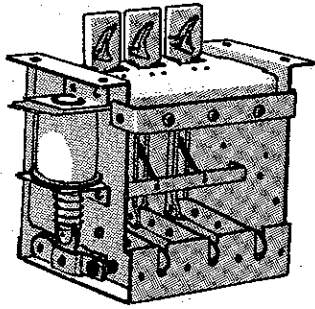
Bersaglio singolo



BERSAGLIO SINGOLO SPACE SHUTTLE / C 8141

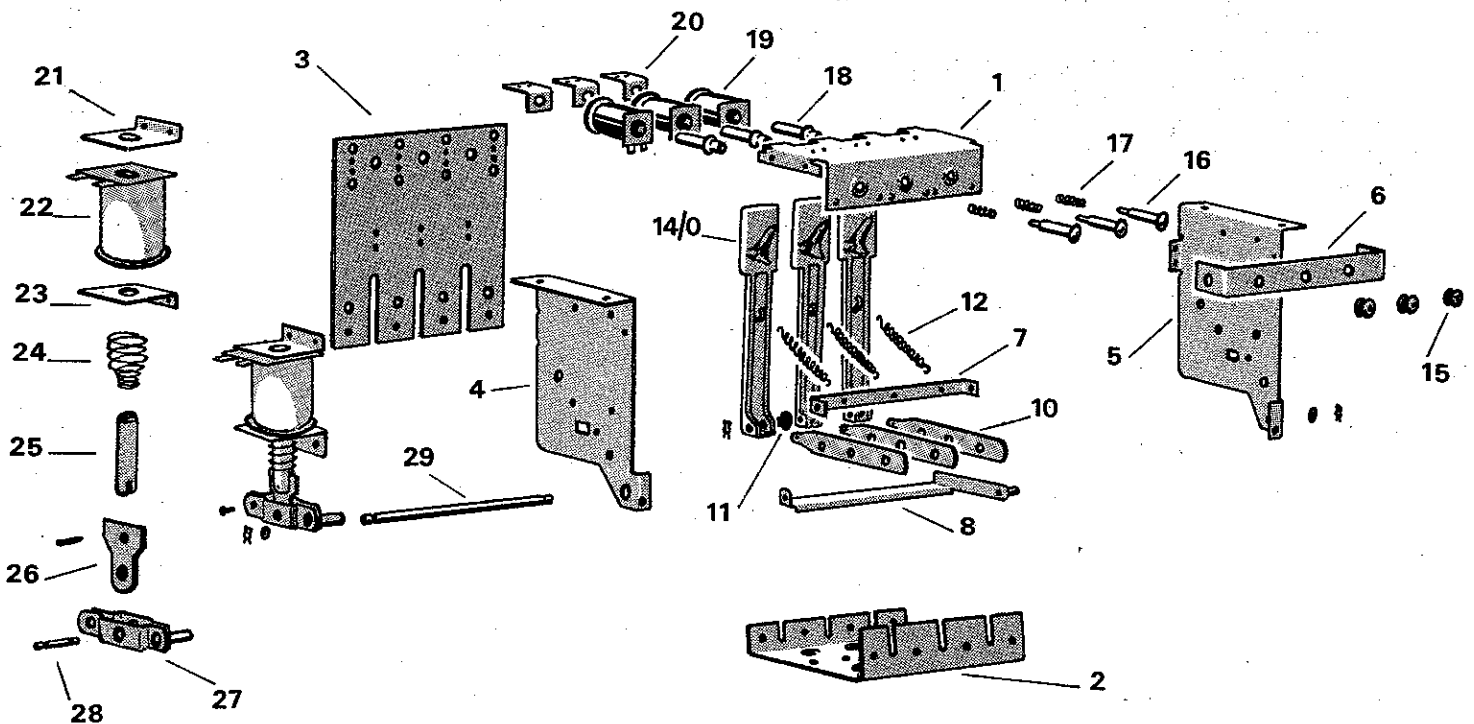
1	B	7095	TELAIO BERSAGLIO SINGOLO
2	A	7060	SQUAD. ARRESTO BERSAGLIO SINGOLO
3	A	4348	FERRETTO ARRESTO BERSAGLIO SINGOLO
4	A	4346	SQUAD. 8 FORI PORTA LAMELLE
5	B	9018	PACCO LAMELLARE BERSAGLIO SINGOLO
6	A	4104	VITE 3MA×16
7	A	4161	RONDELLA DENTELLATA EST. 3
8	A	4132	DADO DI 3MA.
9	B	6054	LEVE BERSAGLIO SINGOLO
10	A	4329	TIRANTINO OTTONE BERSAGLIO SINGOLO
11	A	4034	ANELLO DIN DI 5 ϕ i
12	B	6140	SQUAD. CON PASTIGLIA
13	AS	1006	CANOTTO PLASTICA m/m 34
14	B	6097	BOBINA D. 45-S. 1000
15	A	5072	SQUAD. STRETTA FORO LARGO
16	A	5075	PISTONCINO DEL FLAP
17	A	4100	SPINA ELASTICA 3×12
18	MRB	343	CENTRINO BIANCO CON IMPRESSIONE BLUE
19	B	4042	BRACCIO BERSAGLIO SINGOLO
20	A	4083	OCCHIELLO 22×50
21	A	4148	FORCELLINA FISSAGGIO FLAP
22	A	5201	MOLLA RICHIAMO LEVA BERSAGLIO SINGOLO
23	A	4001	VITĒ 6/32×6,5
24	A	4064	RONDELLA DENT. ESTERNA DI 4



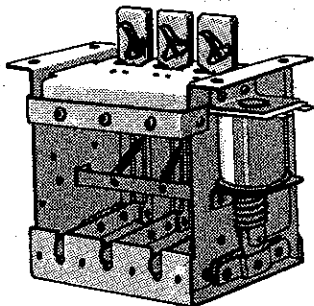


C 8137

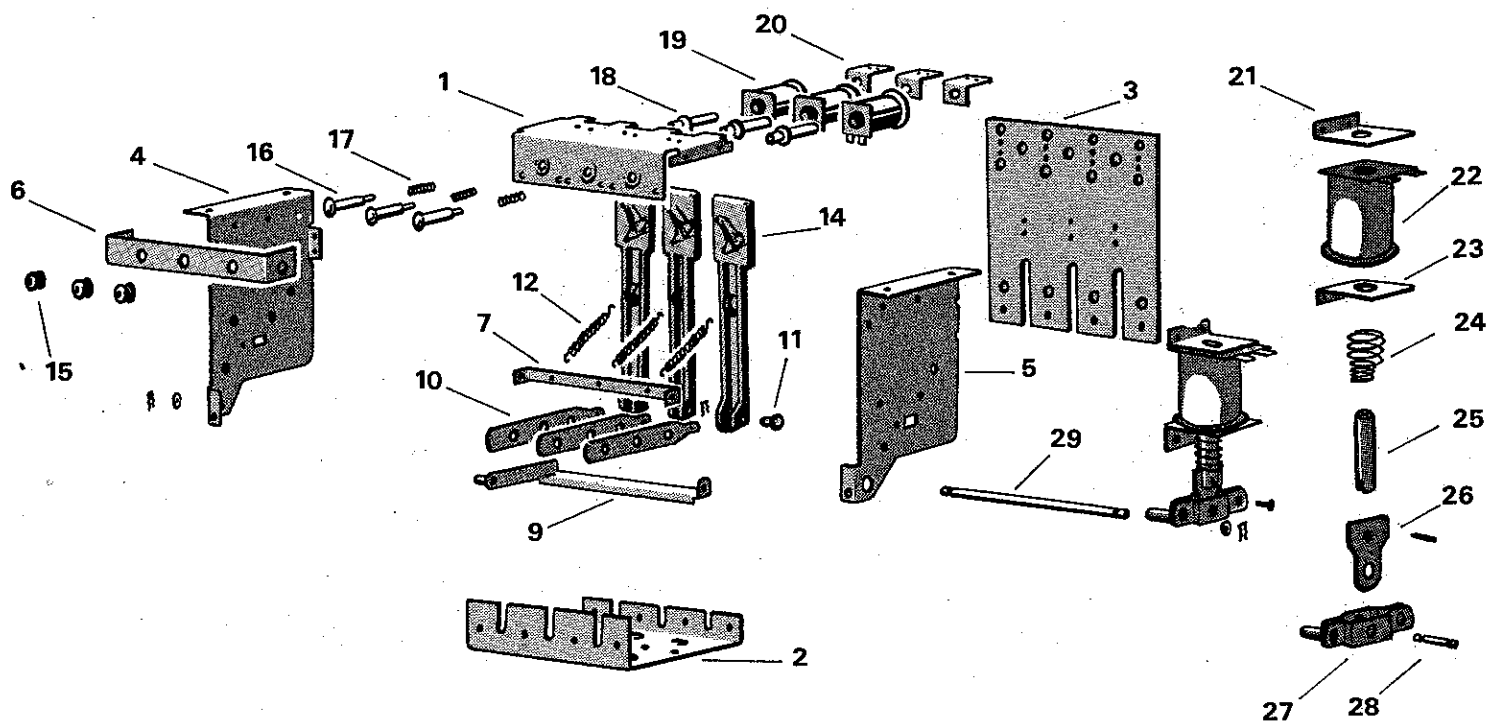
BANCO BERSAGLIO SINISTRO A TRE
POSIZIONI CON BOBINE PICCOLE



1	SP 2141	STAFFA FISSAGGIO BOBINE PICCOLE	15	A 4438	GOMMINO
2	SP 2142	STAFFA FINE CORSA PER BERSAGLI	16	B 6122	PISTONCINO CON PUNTALE
3	SP 2143	PIASTRA GUIDA LEVE	17	A 4263	MOLLA RICHIAMO
4	A 6177	STAFFA LATERALE SINISTRA	18	AS 1053	CANOTTO IN OTTONE
5	A 6178	STAFFA LATERALE DESTRA	19	B 6120	BOBINA D. 355-S 1200
6	SP 2139	TRAVE FINE CORSA PISTONCINI	20	A 6181	SQUADRETTA PER BOBINA PICCOLA
7	SP 2140	TRAVE PER AGGANCIO MOLLE	21	B 6121	SQUADRETTA CON PASTIGLIA
8	SP 2137	TRAVE DI COLLEGAMENTO S.	22	B 6112	BOBINA D. 50-S. 1600
9			23	A 6179	SQUADRETTA FORO GRANDE
10	SP 2102	LEVETTA COMANDO BERSAGLI	24	A 6110	MOLLA RICHIAMO
11	A 6185	PERNO FISSAGGIO LEVA	25	A 6188	PISTONCINO
12	A 5221	MOLLA AGGANCIO AL TRAVE	26	A 6184	TIRANTINO
13			27	B 6123	PIASTRINE CON BOCCOLA
14			28	A 6187	PERNO
14/0	MRB 344	BERS. ARANCIONE S.	29	SP 2144	ALBERINO FULCRO LEVE



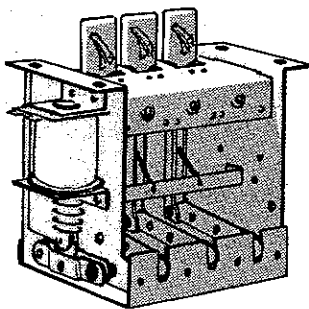
C 8126 BANCO BERSAGLIO DESTRO A TRE
POSIZIONI CON BOBINE PICCOLE



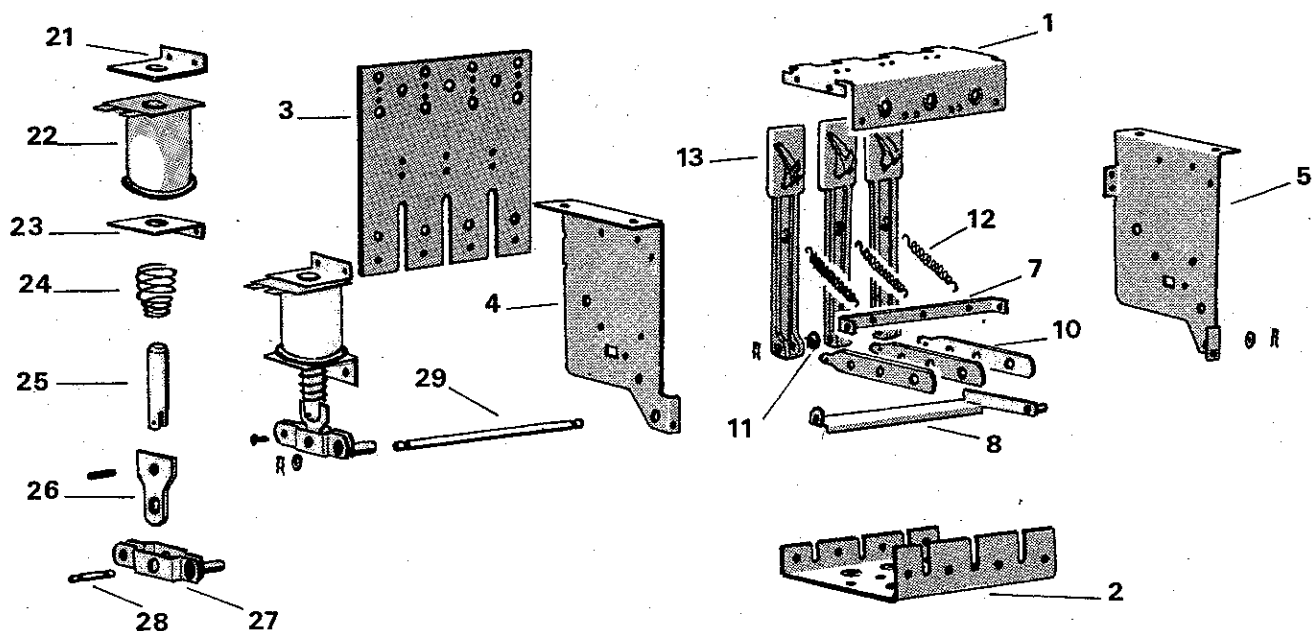
1	SP 2141	STAFFA FISSAGGIO BOBINE PICCOLE
2	SP 2142	STAFFA FINE CORSA PER BERSAGLI
3	SP 2143	PIASTRA GUIDA LEVE
4	A 6177	STAFFA LATERALE SINISTRA
5	A 6178	STAFFA LATERALE DESTRA
6	SP 2139	TRAVE FINE CORSA PISTONCINI
7	SP 2140	TRAVE PER AGGANCIAMENTO MOLLE
8		
9	SP 2138	TRAVE DI COLLEGAMENTO D.
10	SP 2102	LEVETTA COMANDO BERSAGLI
11	A 6185	PERNO FISSAGGIO LEVA
12	A 5221	MOLLA AGGANCIAMENTO AL TRAVE
13		
14	MRB 346	BERS. ARANCIONE D.

15	A 4438	GOMMINO
16	B 6122	PISTONCINO CON PUNTALE
17	A 4263	MOLLA RICHIAMO
18	AS 1053	CANOTTO IN OTTONE
19	B 6120	BOBINA D. 355-S.1200
20	A 6181	SQUADRETTA PER BOBINA PICCOLA
21	B 6121	SQUADRETTA CON PASTIGLIA
22	B 6112	BOBINA D. 50-S. 1600
23	A 6179	SQUADRETTA FORO GRANDE
24	A 6110	MOLLA RICHIAMO
25	A 6188	PISTONCINO
26	A 6184	TIRANTINO
27	B 6123	PIASTRINE CON BOCCOLA
28	A 6187	PERNO
29	SP 2144	ALBERINO FULCRO LEVE

14/b



C. 8125 BANCO BERSAGLIO SINISTRO A TRE
POSIZIONI SENZA BOBINE PICCOLE



1	SP 2141	STAFFA FISSAGGIO BOBINE PICCOLE	15		
2	SP 2142	STAFFA FINE CORSA PER BERSAGLI	16		
3	SP 2143	PIASTRA GUIDA LEVE	17		
4	A 6177	STAFFA LATERALE SINISTRA	18		
5	A 6178	STAFFA LATERALE DESTRA	19		
6			20		
7	SP 2140	TRAVE PER AGGANCIAMENTO MOLLE	21	B 6121	SQUADRETTA CON PASTIGLIA
8	SP 2137	TRAVE DI COLLEGAMENTO S.	22	B 6112	BOBINA D.50-S.1600
9			23	A 6179	SQUADRETTA FORO GRANDE
10	SP 2102	LEVETTA COMANDO BERSAGLI	24	A 6110	MOLLA RICHIAMO
11	A 6185	PERNO FISSAGGIO LEVA	25	A 6188	PISTONCINO
12	A 5221	MOLLA AGGANCIAMENTO AL TRAVE	26	A 6184	TIRANTINO
13	MRB 345	BERS. GIALLO	27	B 6123	PIASTRINE CON BOCCOLA
14			28	A 6187	PERNO
14/0			29	SP 2144	ALBERINO FULCRO LEVE

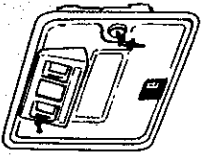
PIASTRINE SERIGRAFATE

& Introduzioni Monete

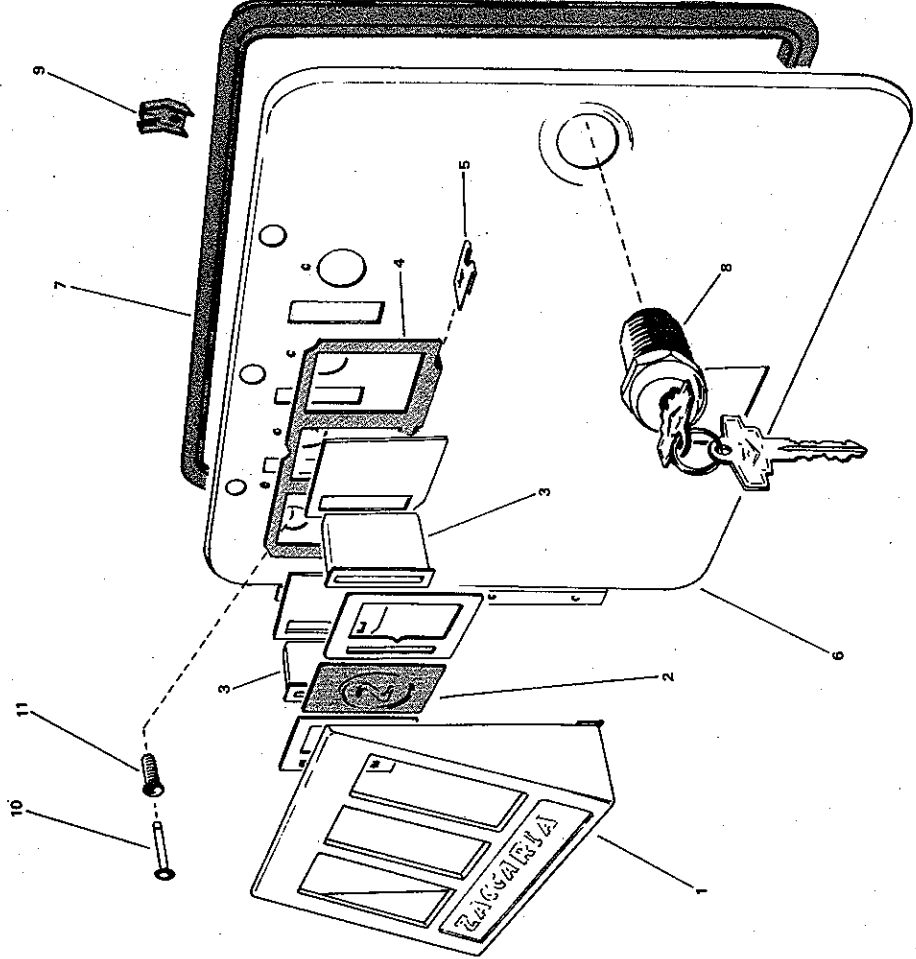
<p>AUSTRALIA</p> <p>20 CENTS PLAY</p> <p>p.ser. B 5056 in. m. A 5007</p>	<p>AUSTRIA</p> <p>5 ös</p> <p>p.ser. B 5045 in. m. A 5008</p>	<p>AUSTRIA</p> <p>10 ös</p> <p>p.ser. B 5047 in. m. A 5007</p>	<p>BELGIO</p> <p>5 Frs</p> <p>p.ser. B 5035 in. m. A 5008</p>	<p>BELGIO</p> <p>10 Frs</p> <p>p.ser. B 5034 in. m. A 5007</p>	<p>p. ser. = PIASTRINA serigrafata</p>
<p>DANIMARCA & SVEZIA</p> <p>1 Kr</p> <p>p.ser. B 4074 in. m. A 5007</p>	<p>DANIMARCA & SVEZIA</p> <p>5 Kr 3 PLAYS</p> <p>p.ser. B 5065 in. m. A 4401</p>	<p>DANIMARCA & SVEZIA</p> <p>10 Kr 7 PLAYS</p> <p>p.ser. B 5066 in. m. A 5007</p>	<p>FRANCIA & SVIZZERA</p> <p>1 Fr</p> <p>p.ser. B 5024 in. m. A 5008</p>	<p>FRANCIA & SVIZZERA</p> <p>2 Fr</p> <p>p.ser. B 5025 in. m. A 5007</p>	<p>p. ser. B 5060 in. m. A 4401</p>
<p>GERMANIA</p> <p>1 DM</p> <p>p.ser. B 4059 in. m. A 5008</p>	<p>GERMANIA</p> <p>2 DM</p> <p>p.ser. B 4060 in. m. A 5007</p>	<p>GERMANIA</p> <p>5 DM</p> <p>p.ser. B 4041 in. m. A 5007</p>	<p>GIAPPONE</p> <p>50 ¥ 17 ¥</p> <p>p. ser. B 5051 in. m. A 4399</p>	<p>GIAPPONE</p> <p>100 ¥ 2 ¥</p> <p>p. ser. B 5052 in. m. A 4398</p>	<p>in. m. = PIASTRINA introduzione moneta</p>
<p>INGHILTERRA</p> <p>10^P</p> <p>p.ser. B 4062 in. m. A 5007</p>	<p>INGHILTERRA</p> <p>50^P</p> <p>p.ser. B 4091 in. m. A 4401</p>	<p>ITALIA</p> <p>100 LIRE</p> <p>p. ser. B 5001 in. m. A 5007</p>	<p>ITALIA</p> <p>200 LIRE</p> <p>p. ser. B 6136 in. m. A 5242</p>	<p>JUGOSLAVIA</p> <p>1 DIN</p> <p>p. ser. B 4081 in. m. A 5008</p>	<p>JUGOSLAVIA</p> <p>2 DIN</p> <p>p. ser. B 4082 in. m. A 5007</p>
<p>LIBANO</p> <p>25^{PL}</p> <p>p. ser. B 5059 in. m. A 5008</p>	<p>LIBANO</p> <p>50^{PL}</p> <p>p. ser. B 5058 in. m. A 5007</p>	<p>OLANDA</p> <p>1 G</p> <p>p. ser. B 4085 in. m. A 5008</p>	<p>UNGHERIA</p> <p>2 FORINT</p> <p>p. ser. B 6139 in. m. A 5008</p>	<p>USA & CANADA</p> <p>25¢</p> <p>p. ser. B 5046 in. m. A 5008</p>	<p>USA & CANADA</p> <p>50¢</p> <p>p. ser. B 5061 in. m. A 5007</p>

C 8140

SPORTELLO PORTA
GETTONIERE
ASSEMBLATO

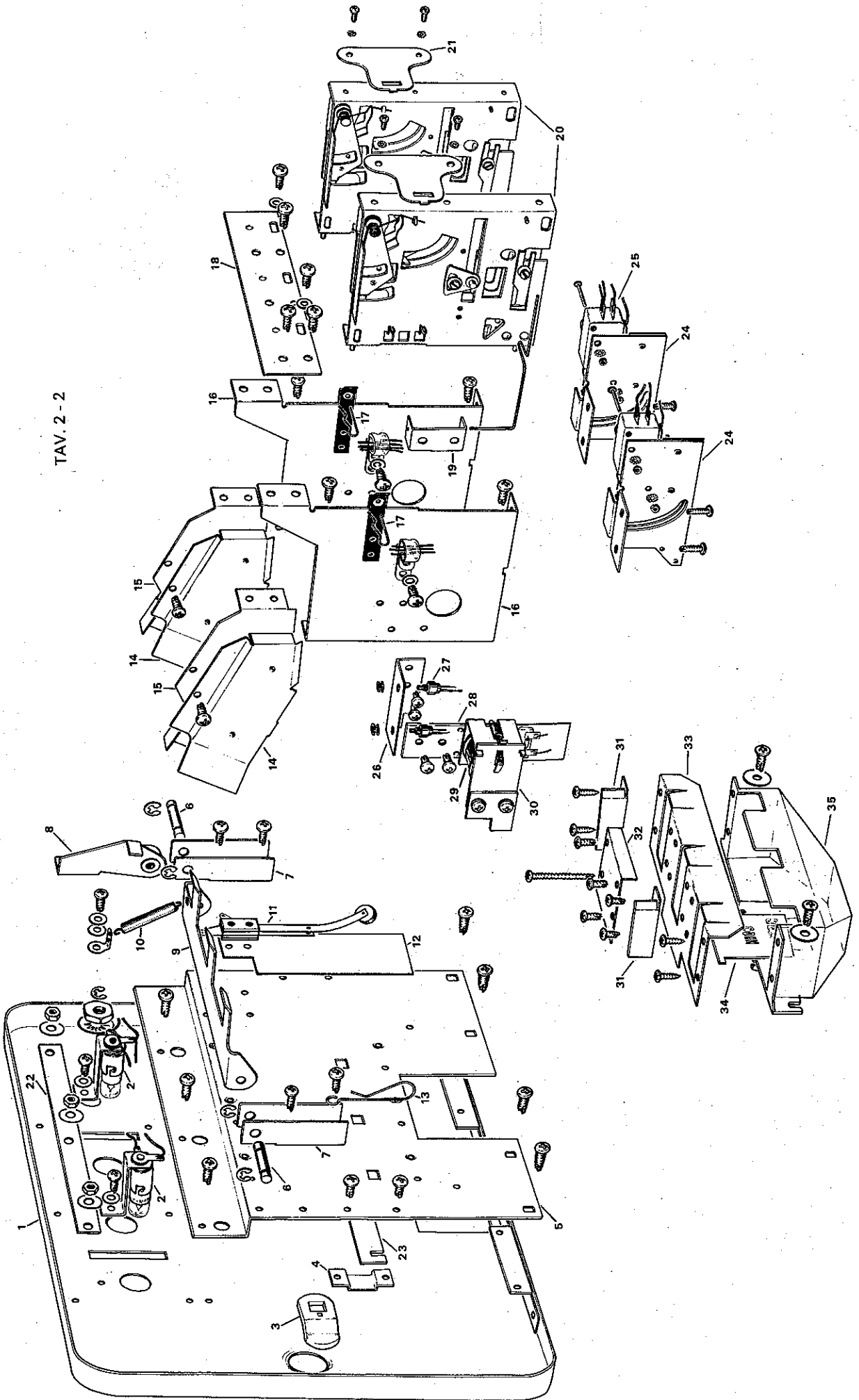


TAV. 2 - 1



C 8140 Sportello porta gettoniere assemblato

TAV. 2 - 2



TAV. 2 - 1

C 8140 - SPORTELO PER GETTONIERE ASSEMBLATO

1	ASB	116	FRONTALINO SPORTELO CON CERNIERA
2	A	5009	PIASTRINA CON MARCHIO
3	A	6008	GUIDA MONETA IN PLASTICA
4	A	7005	COMPONENTE FISSAGGIO ACCESSORI
5	A	4383	PIASTRINA SEMIDOPPIA
6	B	7194	SPORTELO CON CERNIERA
7	A	7236	CORNICE IN ALLUMINIO PRESSOFUSO
8	B	7153	SERRATURA
9	A	6201	STAFFA FISSAGGIO CORNICE
10	A	4031	PULSANTE SCARTO MONETA
11	A	4032	COMPONENTE PER PULSANTE

TAV. 2 - 2

1	B	7194	SPORTELO CON CERNIERA COMPL. DI ACCESSORI
2	B	5029	PORTA LAMPADA ALTO SPORTELO
3	A	4328	LEVA PER SERRATURA SPORTELO ANTERIORE
4	A	5002	FERRO BARRA ARRESTO MONETA
5	A	7002	PIASTRA SUPPORTO GETTONIERE
6	A	4005	PERNO PER CAVALLOTTO SPORTELO
7	A	6001	CAVALLOTTO SPORTELO
8	B	6001	LEVA CON BOCCOLA
9	A	6002	LEVA DI SCARTO GETTONIERA
10	A	5201	MOLLA RICHIAMO LEVA DI SCARTO
11	B	9015	PACCO LAMELLARE TILT
12	A	5205	CARTONCINO ISOLATORE SPORTELO
13	A	5021	FERRETTO PORTA CHIAVE SPORTELO
14	A	7009	SCORRIMONETE MASCHIO
15	A	7008	SCORRIMONETE FEMMINA
16	B	7006	SUPPORTO GETTONIERA
17	A	5252	FORCELLINA FISSAGGIO GETTONIERA
18	A	5014	PIASTRINA ACCOPPIAMENTO SUPP. GETTONIERA
19	A	5015	COMPONENTE PER ASTA ARRESTO MONETA
20	B	7083	GETTONIERA L. 50
"	B	7084	" L. 100
"	B	7175	" L. 200
"	B	7092	" 25 ¢
"	B	7096	" 5 F
"	B	7097	" 10 F
"	B	7098	" 5 P
"	B	7099	" 10 P
"	B	7147	" 50 P
"	B	7111	" 0,50 pfg
"	B	7112	" 1 DM
"	B	7113	" 2 DM
"	B	7114	" 5 DM
"	B	7128	" 1 FS
"	B	7129	" 2 FS
"	B	7148	" 10 Fr BELGI
"	B	7233	" 5 DINARI
"	B	7234	" 10 DINARI
21	A	5114	PIASTRINA FISSAGGIO GETTONIERA
22	A	5006	ASTA PER FRONTALINO
23	A	5001	BARRA ARRESTO MONETA
24	B	6109	PIASTRA PORTA MICRO
25	B	5053	MICRO NERO
"	B	5054	MICRO ROSSO
"	B	5055	MICRO BIANCO
26	A	5206	SQUAD. PORTA PULSANTI
27	CE	1287	PULSANTE 85317
28	B	7143	ALLOGGIAMENTO BOBINA
29	B	6099	BOBINA D. 12 - S. 6000
30	B	7144	PIASTRINA CON COMPONENTE IN OTTONE
31	A	5012	SQUAD. 2 FORI
32	A	5010	SQUAD. 4 FORI
33	A	6009	COPERTURA PER RACCOGLITORE MONETE
34	A	5011	CANCELLETTO
35	AS	1028	RACCOGLITORE IN PLASTICA

A 7073 ANGOLARE VETRO

A 7074 COLLETTO CASSONE

A 7219
SPONDA
SINISTRA

A 7218
SPONDA DESTRA

A 7039
GUIDA VETRO

MV 015 VETRO PIANO DI GIOCO

A 7039
GUIDA VETRO

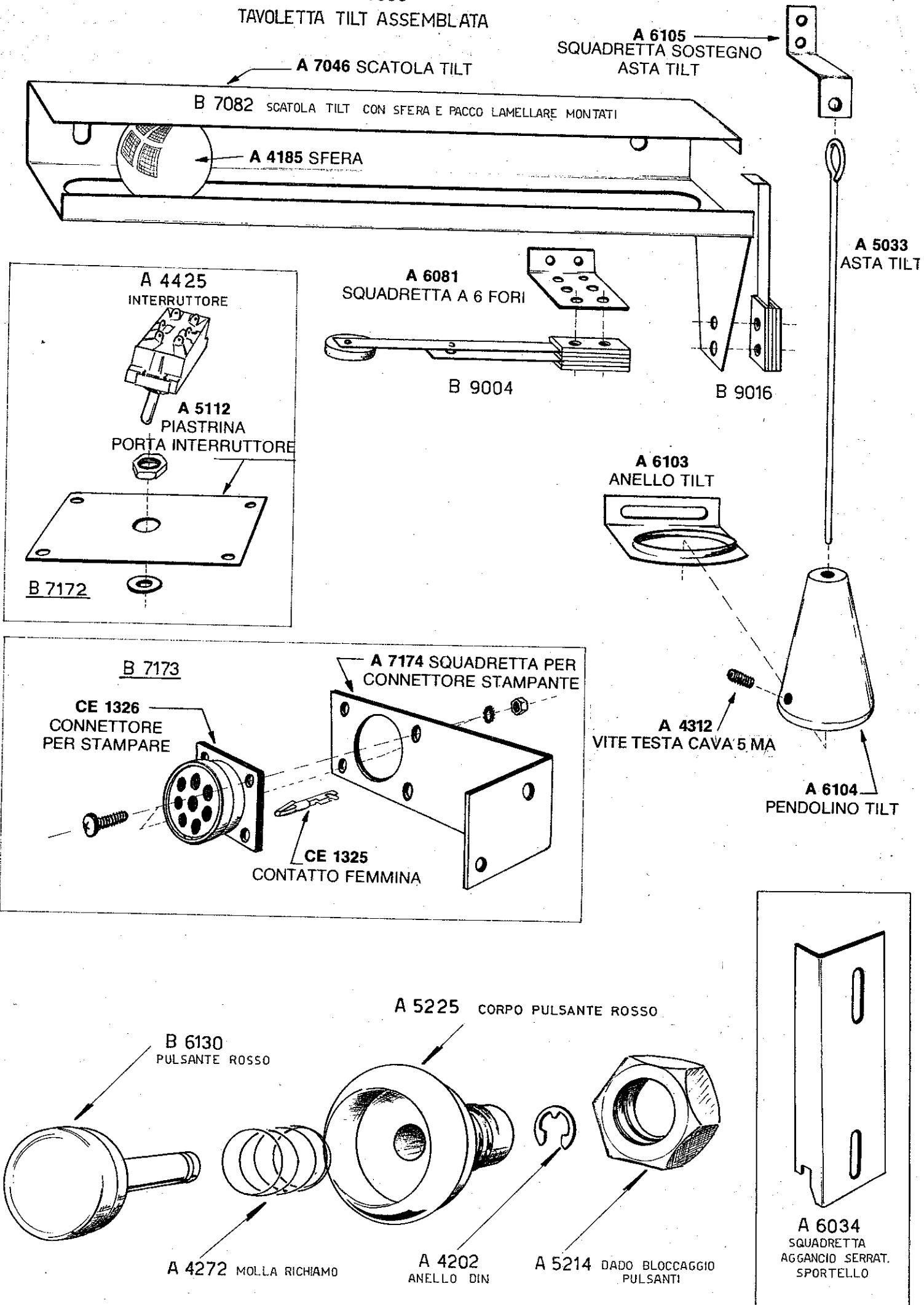
B 7090 POGGIAMANO

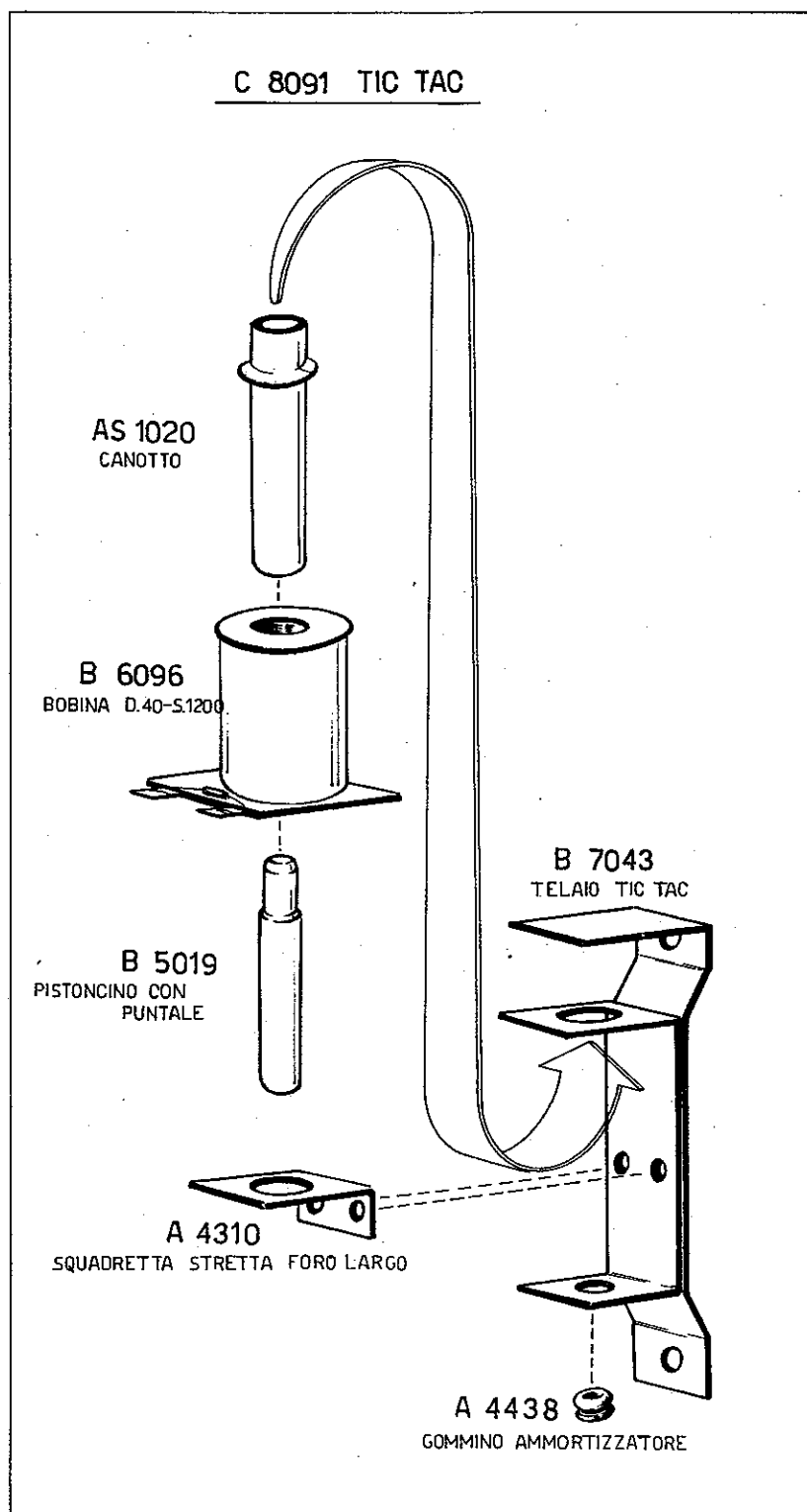
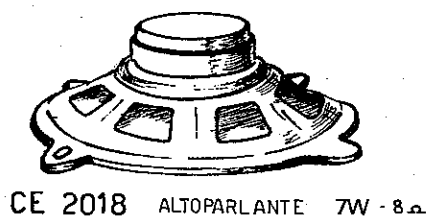
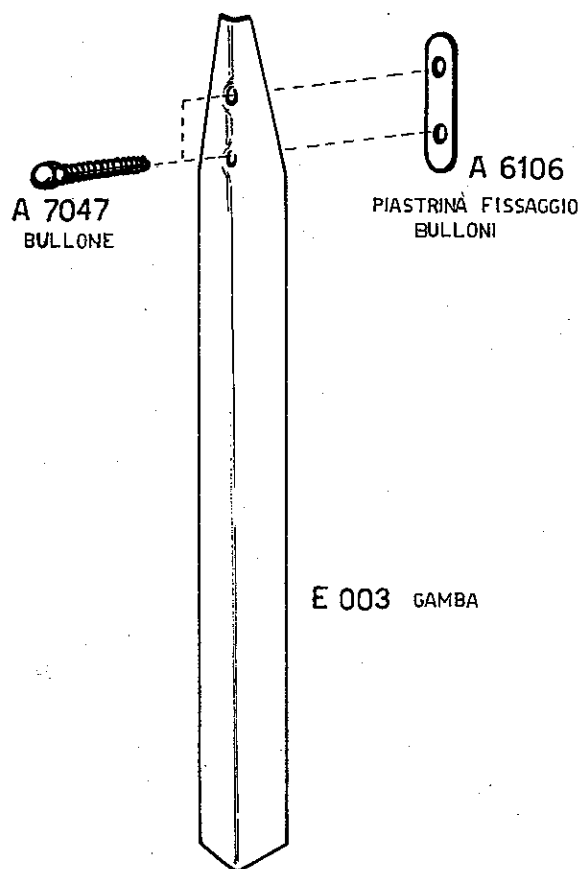
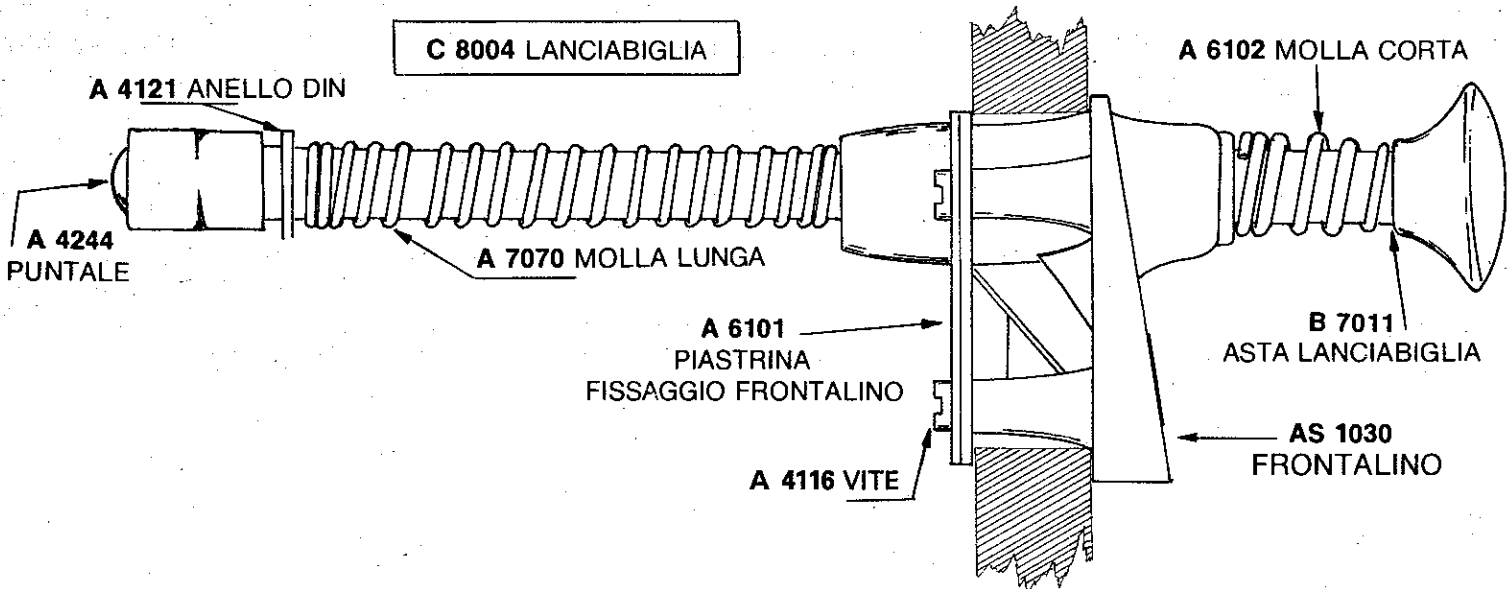
B 7085
AGGANCIO POGGIAMANO

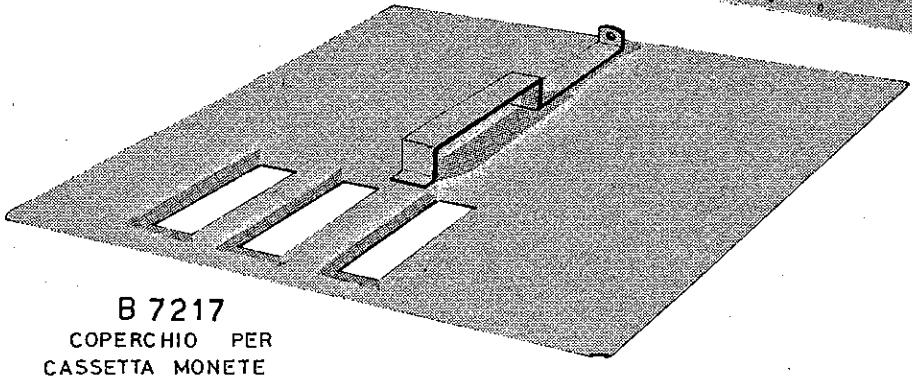
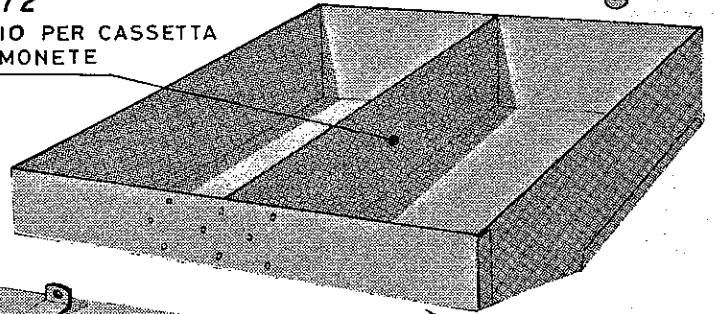
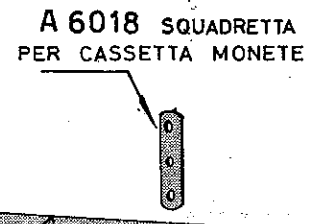
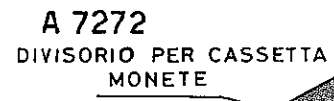
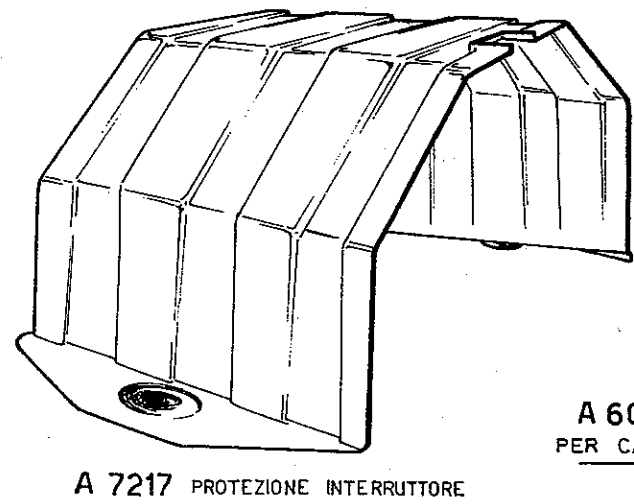
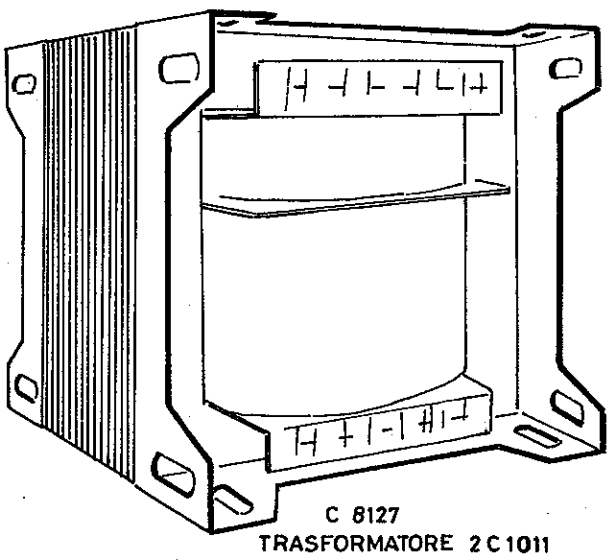
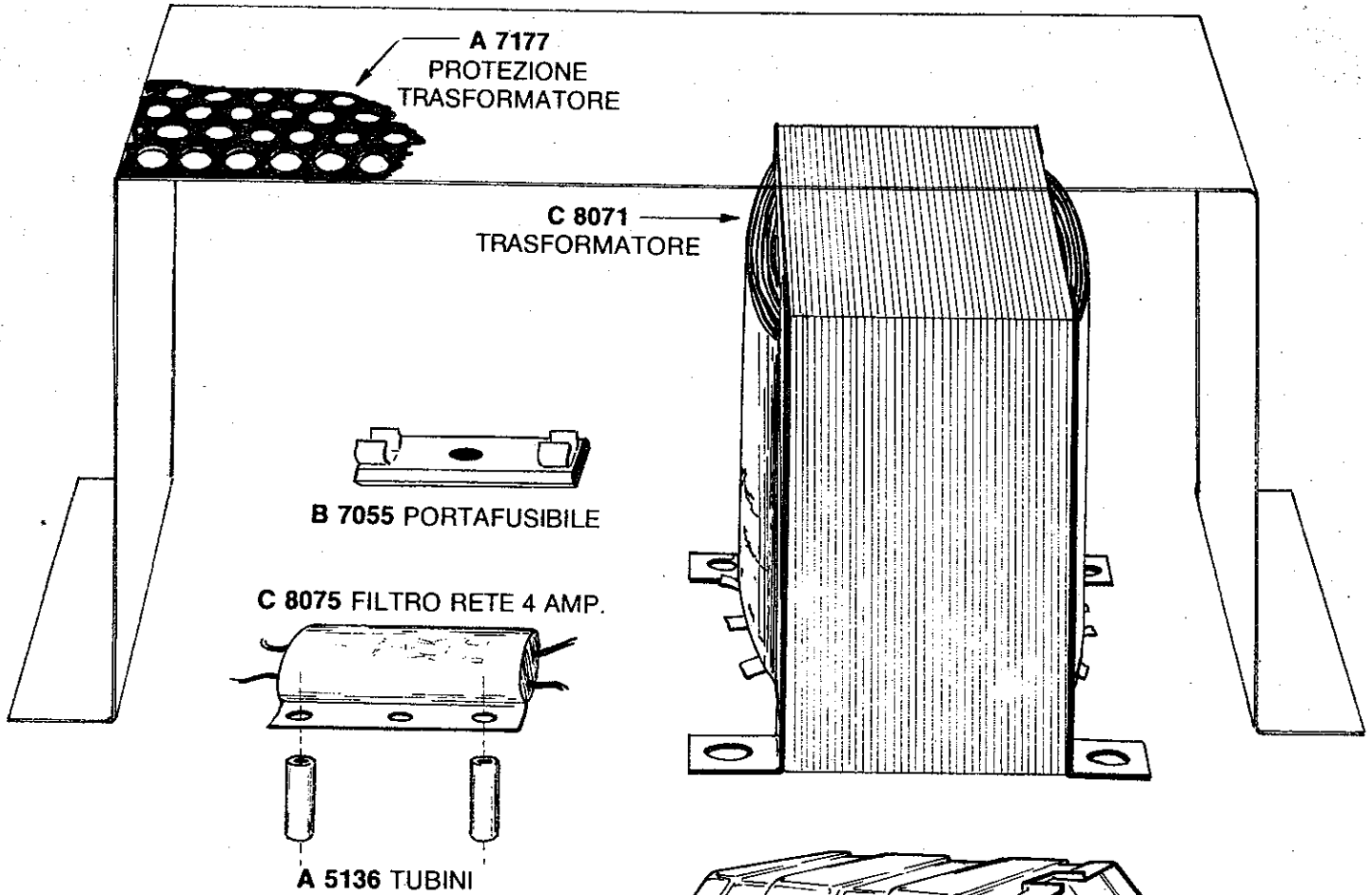
B 7044
LEVA AGGANCIO
POGGIAMANO

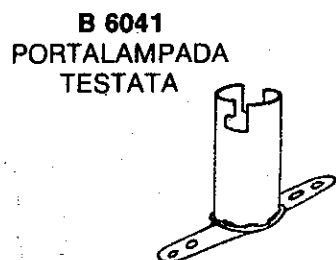
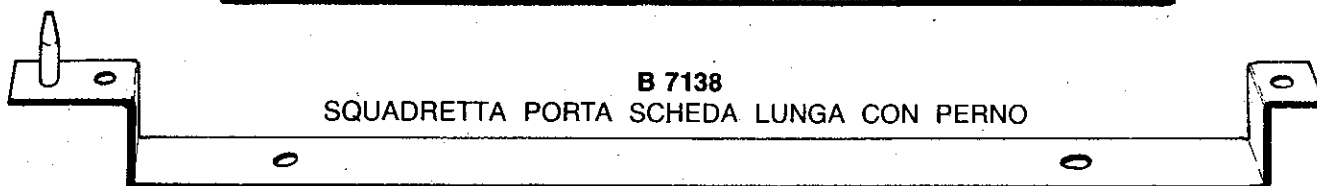
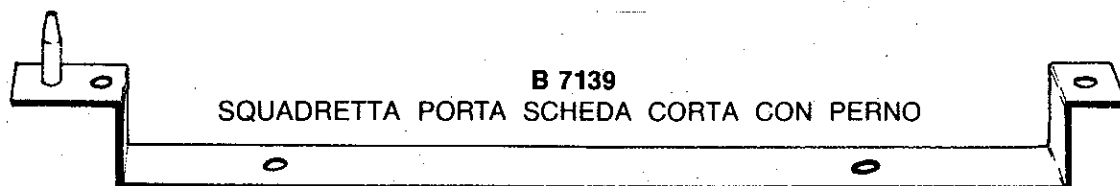
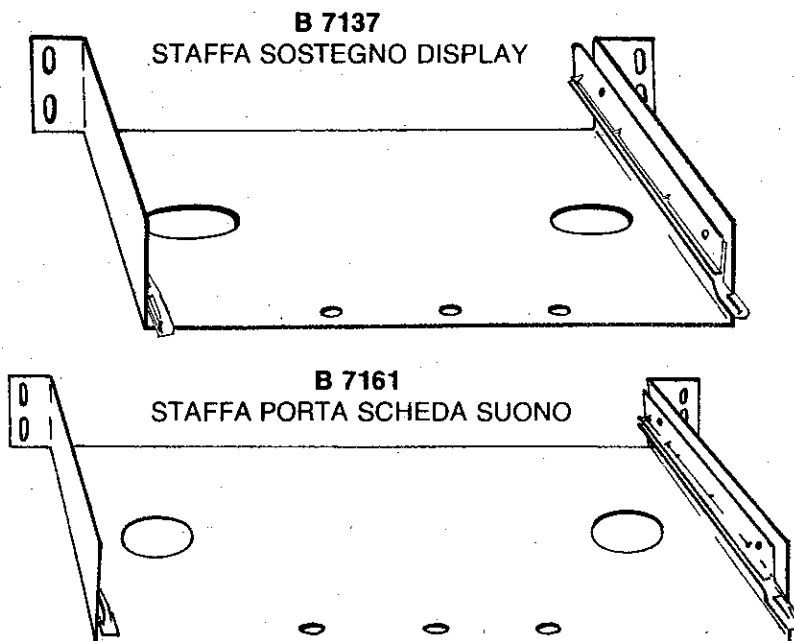
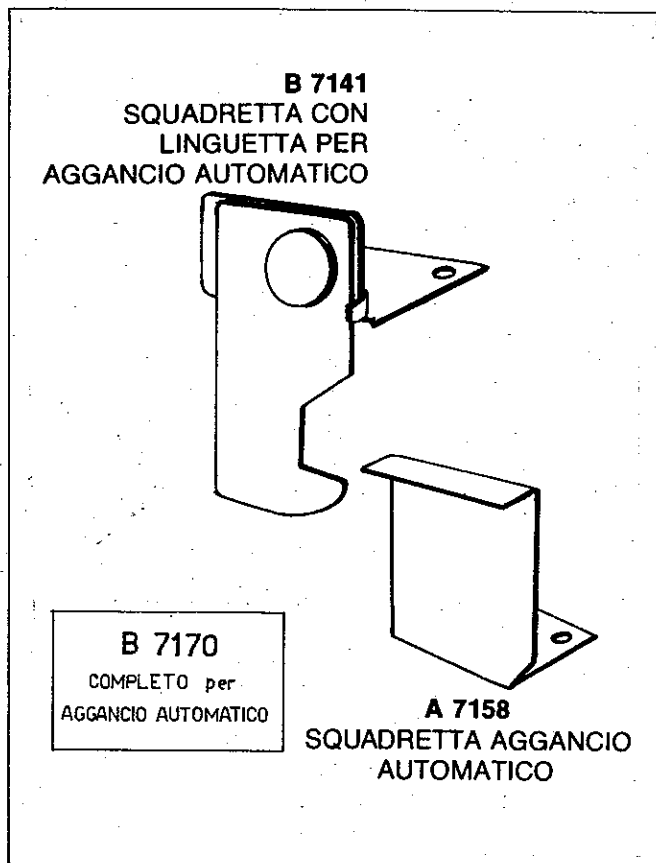
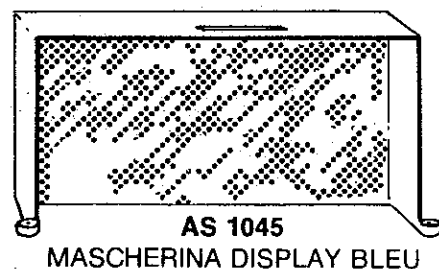
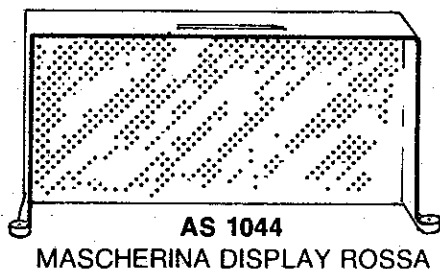
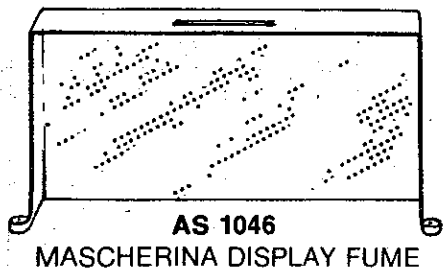
A 7099
SQUADRETTA FISSAGGIO
LEVA AGGANCIO POGGIAMANO

C 8006
TAVOLETTA TILT ASSEMBLATA

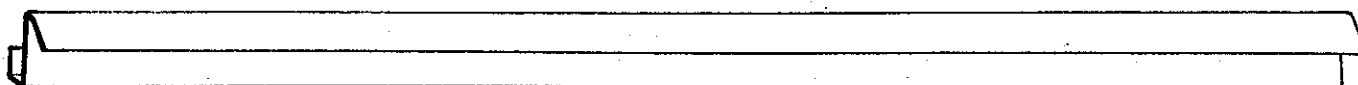




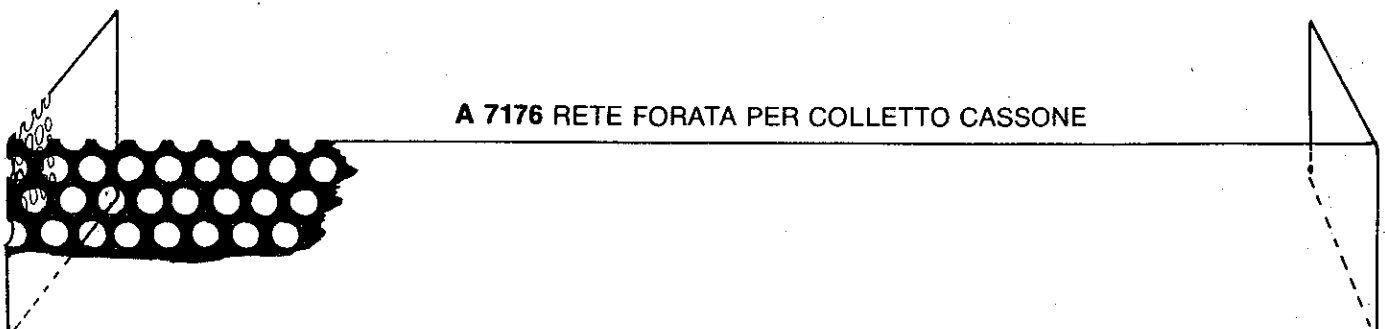
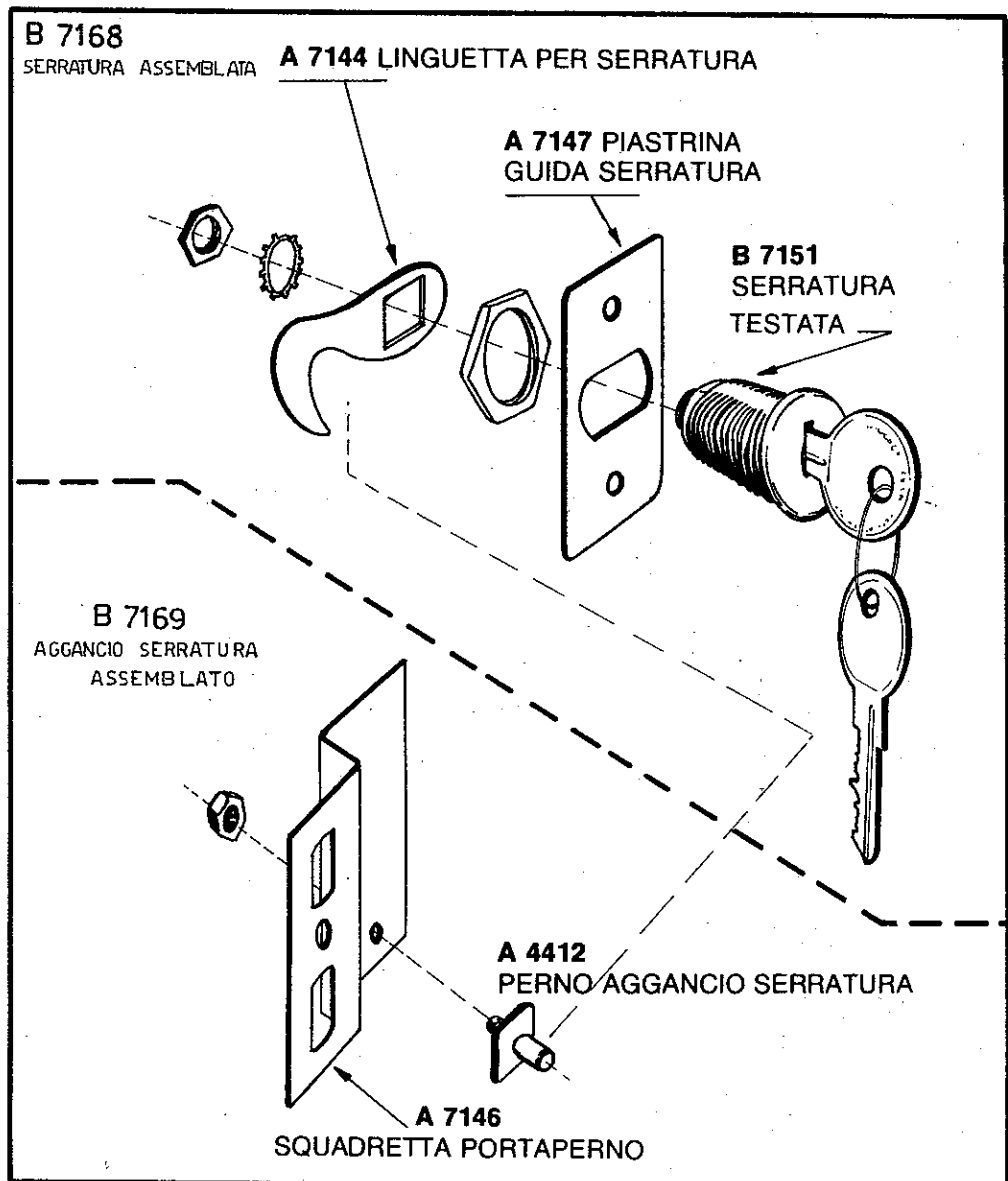
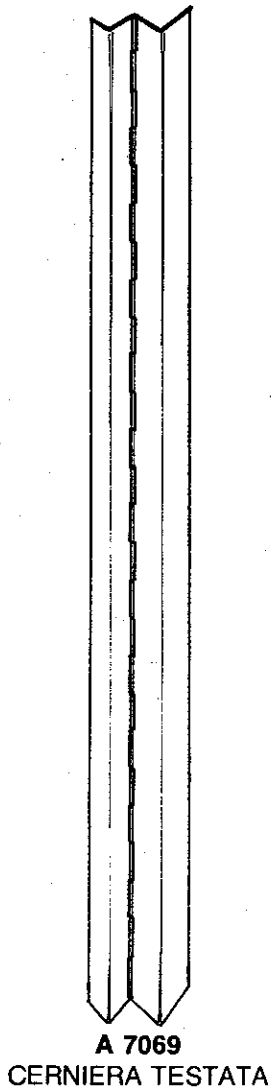
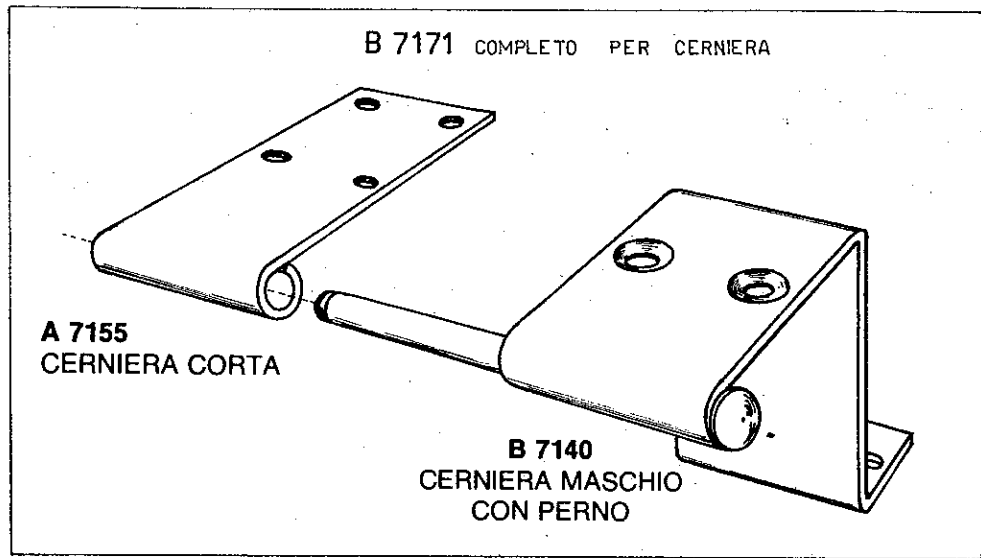
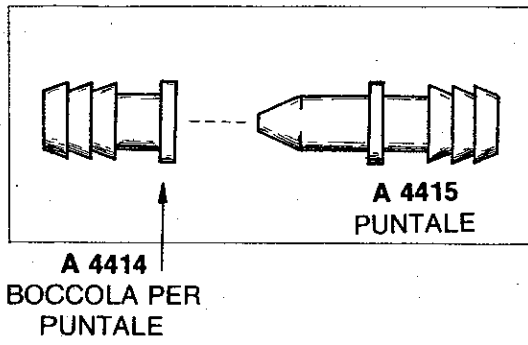


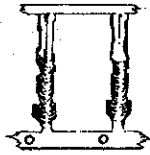


A 7143
SQUADRETTA FISSAGGIO
VETRO

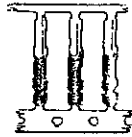


A 7205 ASTA SOSTEGNO VETRO

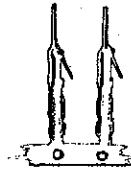




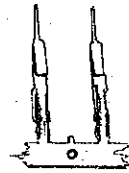
CE 1349
FEMMINA MODU 1



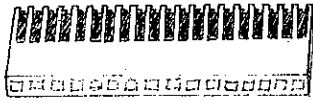
CE 1340
FEMMINA MODU 2



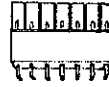
CE 1329
MASCHIO CIS



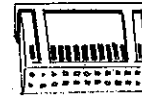
CE 1348
MASCHIO MODU 2



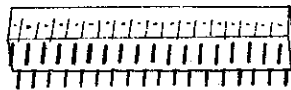
CE 1345 CONNETTORE PORTA
MASCHI 18 VIE



CE 1337 CONNETTORE
PORTA FEMMINE 7 VIE



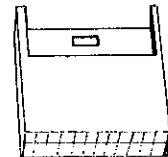
CE 1339
CONNETTORE FEMMINA



CE 1336 CONNETTORE PORTA
FEMMINE 18 VIE



CE 1346 CONNETTORE
PORTA MASCHI 7 VIE



CE 1338
CONNETTORE MASCHIO

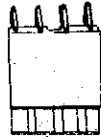
CONNETTORI PORTA CONTATTI MASCHI

2 VIE



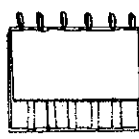
CE 1350

4 VIE



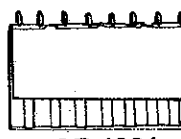
CE 1331

6 VIE



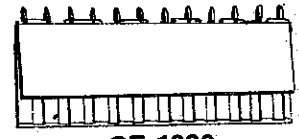
CE 1332

8 VIE



CE 1361

12 VIE



CE 1330

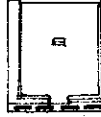
CONNETTORI PORTA CONTATTI FEMMINE

2 VIE



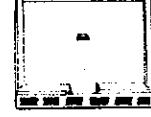
CE 1334

4 VIE



CE 1333

6 VIE



CE 1335

8 VIE



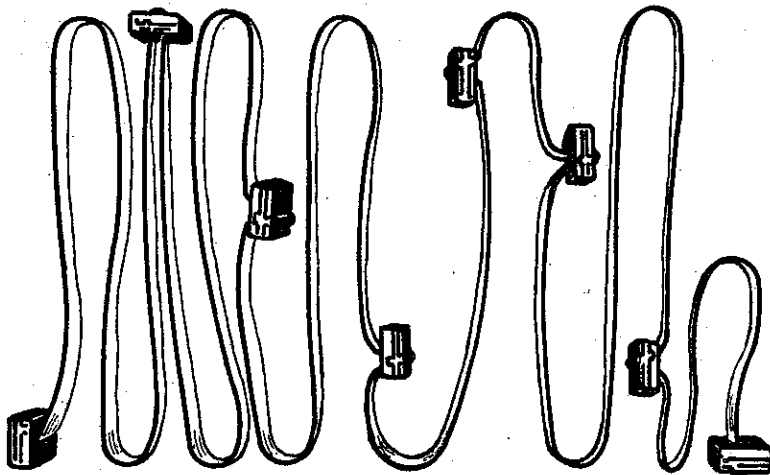
CE 1362

12 VIE

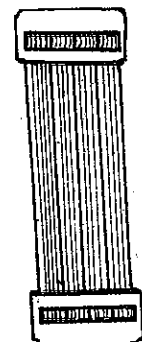


CE 1341

FLAT CABLE CON 8 CONNETTORI
CEB 016



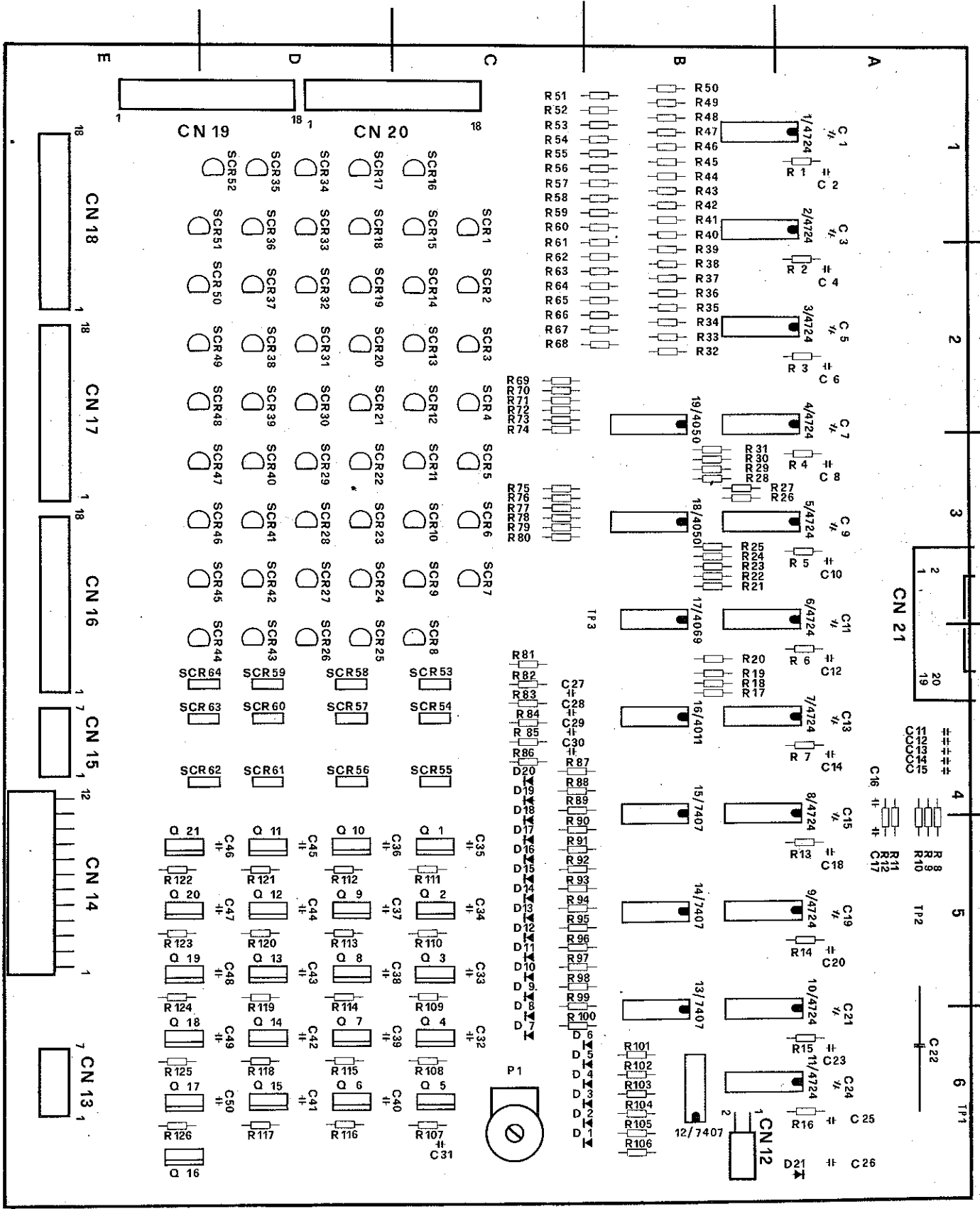
CEB 006
FLAT CABLE
C.P.U. - INTERFACE



POWER BOARD ASSEMBLY CEC 052

ITEM NO.	PART DESIGNATION	CODE PART NO.	DESCRIPTION	REQ'D NO.
1	P.C. 1 B 1109/4	CE 2091	Printed circuit 1B 1109/4	1
2	CN. 1	CE 1330	12 PIN Modu 1 Male Connector	1
3	CN. 2	CE 1361	8 PIN Modu 1 Male Connector	1
4	CN. 3; CN. 6	CE 1332	6 PIN Modu 1 Male Connectors	2
5	CN. 4	CE 1331	4 PIN Modu 1 Male Connector	1
6	CN. 5; CN. 1A; CNR	CE 1350	2 PIN Modu 1 Male Connectors	3
7	RG. 1	CE 1238	+ 5V; 5 AMP voltage regulator (μ A78H05Kc)	1
8	RG. 2	CE 1270	- 5V; 0,5 AMP voltage regulator (μ A79M05AUC)	1
9	RG. 3	CE 1240	+ 12V; 0,5 AMP voltage regulator (μ A78M12UC)	1
10	P. 1	CE 1274	400V; 1 AMP Rectifier Bridge (W 04)	1
11	P. 2	CE 1105	200V; 10 AMP Rectifier Bridge (KBPC 10 02)	1
12	P. 3	CE 1405	50V; 10 AMP Rectifier Bridge (KBPC 10 005)	1
13	P. 4	CE 1471	50V; 8 AMP Rectifier Bridge (KBPC 8 005)	1
14	P. 5; P 6	CE 1233	50V; 1 AMP Rectifier Bridges (W 005)	2
15	TR. 1; TR. 2	CE 1272	2 N 3440 NPN Transistors	2
16	TR. 3	CE 1271	2 N 3584 NPN Transistor	1
17	D. 1	CE 1009	1 N 4004 Diode	1
18	D.2; D. 3; D. 4	CE 1539	1 N 4003 Diodes	3
19	Dz 1; Dz 2	CE 1220	75 V; 0,5W Zener Diodes (BZ 79 c75)	2
20	C. 1	CE 1284	100 μ F 350V Electrol. Capacitor axial leads	1
21	C. 2; C. 3	CE 1399	10 Kpf 250 V Polyester Capacitors	2
22	C. 4	CE 1384	10.000 μ F 16V Electrol. Capacitor single ended	1
23	C. 5; C. 9	CE 1261	0,33 μ F 50V Polyester Film Capacitors	2
24	C 6; C 8; C-11; C 12; C 14	CE 1005	0,1 μ F 50V Ceramic Capacitors	5
25	C 7; C 10	CE 1026	1000 μ F 24V Electrol. Capacitors axial leads	2
26	R 1	CE 1282	100 K Ω 1W 5% Carbon Resistor	1
27	R 2	CE 1042	22 K Ω 1/2W 5% Carbon Resistor	1
28	R 3; R 10	CE 1269	390 Ω 1/4W 5% Carbon Resistors	2
29	R 4	CE 1171	10 K Ω 1/4W 5% Carbon Resistor	1
30	R 5	CE 1266	82 K Ω 1/4W 5% Carbon Resistor	1
31	R 6; R 11	CE 1170	1 K Ω 1/4W 5% Carbon Resistor	2
32	R 7	CE 1263	680 Ω 10W 10% Wire Resistor	1
33	R 8	CE 1660	33 Ω 3W 10% Wire Resistor	1
34	R 9	CE 1305	100 Ω 1/2 W 5% Carbon Resistor	1
35	PF 1 + PF 7	CE 1401	CLIPS For P.C.B. For 6 x 30 mm Fuse	14
36	F 1; F 5; F 6	CE 1368	Fuses 1A (6 x 30 mm)	3
37	F 2	CE 1439	Fuse 5A (6 x 30 mm)	1
38	F 3; F 7	CE 1370	Fuses 15A (6 x 30 mm)	2
39	F 4	CE 1369	Fuse 4A (6 x 30 mm)	1
40	HS 1	CE 1278	Heat Sink 41/100/B	1
41	HS 2	CE 1279	Heat Sink 17/40/C	1
42	HS 3	CE 1110	Heat Sink 16/100/Dis	1
43	HS 4	CE 1099	Heat Sink ML 26 - TO - 220	1
44	HS 5	CE 1280	Heat Sink ML 61 - TO - 5	1
45	T 1	CE 1302	10 K Ω 1 Turn Vertical Trimmer	1
46	J 1 + J 14		Wire Jump	
47		AS 1040	80 x 110 mm	
48		A 4413	6 x 30 mm Hexagonal Spacers	
49		A 4279	Islands Pressure Caps	
50		CE 1092	Eyelet Terminal	
51		CE 2017	TY 232 M Long Blocking Clamp	
52		CE 2024	TY 232 M Short Blocking Clamp	
53	TR 6; TR 7; TR 8	CE 1290	BC 337 NPN Transistor	3
54	TR 4	CE 1185	2N 3904 NPN Transistor	1
55	TR 5	CE 1695	2N 4403 PNP Transistor	1
56	Dz 3	CE 1540	8,2 V, 0,4 W Zener Diode (BZY 88 C8V2)	1
57	C 15	CE 1100	10 μ F 16 VL Electrol. Cap. Axial leads	1
58	C 13	CE 1159	1 KpF 50 VL Ceramic cap.	1
59	R 16	CE 1365	120 K Ω 1/4 W 5% Carbon Resistor	1
60	R 15	CE 1193	47 K Ω 1/4 W 5% Carbon Resistor	1
61	R 14; R.17; R 19	CE 1194	22 K Ω 1/4 W 5% Carbon Resistor	3
62	R 12; R 13	CE 1576	8K2 Ω 1/4 W 5% Carbon Resistor	2
63	R 18	CE 1164	2K2 Ω 1/4W 5% Carbon Resistor	1

INTERFACE BOARD ASSEMBLY CEC 009

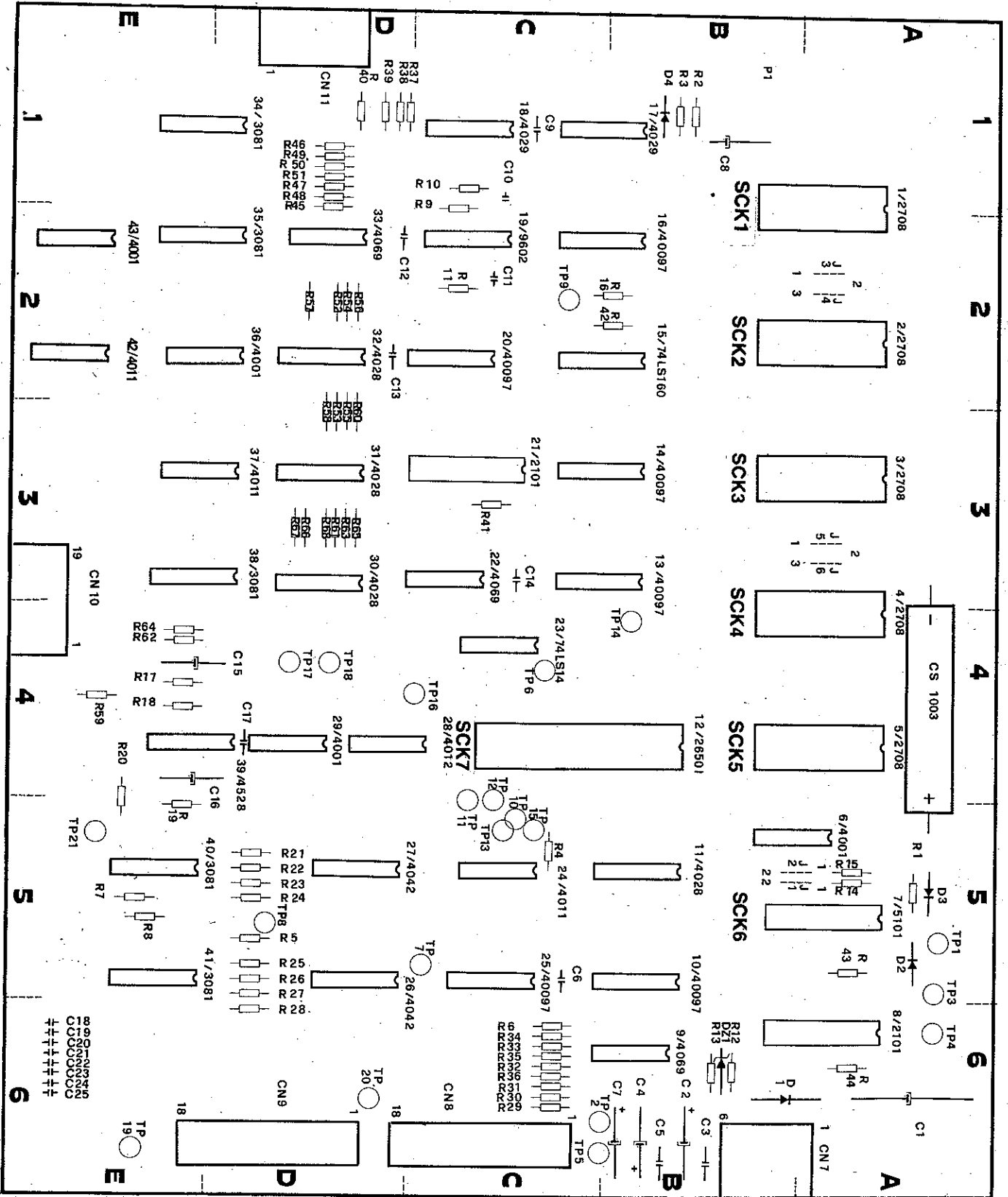


INTERFACE BOARD ASSEMBLY CEC 009

ITEM NO.	PART DESIGNATION	CODE PART NO.	DESCRIPTION	REQ'D NO.
1	P.C. 1B 1111/0	CE 2031	Printed Circuit 1B1111/0	1
2	CN 12	CE 1350	2 PIN Modu 1 Male connector	1
3	CN 13; CN 15	CE 1337	7 PIN CIS Receptacle Connectors	2
4	CN 14	CE 1330	12 PIN Modu 1 Male Connector	1
5	CN 16 + CN 20	CE 1336	18 PIN CIS Receptacle Connectors	5
6	CN 21	CE 1351	20 PIN Flat Cable Male Connector	1
7	IC1 + IC11	CE 1236	4724 BP C - MOS I.C. 8 Adressable catches	11
8	IC12 + IC15	CE 1304	N7407N TTL I.C. Hex buffer	4
9	IC16	CE 1016	40 11 BP C - MOS I.C. Quad HAND GATE	1
10	IC17	CE 1015	40 69 UBP C - MOS I.C. Hex Inverter	1
11	IC 18; IC 19	CE 1215	40 50 BP C - MOS I.C. Hex buffer	2
12	D 1 + D 20	CE 1539	1N 4003 Diodes	20
13	SCR 1 + SCR 52	CE 1249	2N 5060 PNPN Thiristors (0,8AMP; 30V)	52
14	SCR 53 + SCR 64	CE 1250	BR 62 PNPN Thiristors (4AMP; 30V)	12
15	Q1 + Q21	CE 1218	BD 649 NPN Darlingtontons (10AMP; 100V)	21
16	D 21	CE 1299	1N 5400 Diode	1
17	C 1; C 5; C 9; C 13; C 19; C 24;	CE 1005	0,1 μ F 50V Ceramic Capacitors	6
18	C 2; C 4; C 6; C 8; C 10; C 11 + C 18; C 20; C 23; C 25; C 26;	CE 1159	1 KpF 50V Ceramic Capacitors	17
19	C 22	CE 1162	100 μ F 25V Electrol. Capacitor axial leads	1
20	C 27 + C 30	CE 1399	10 Kpf 50 V \pm 10% Polyester Capacitors	4
21	C 31 + C 50	CE 1260	2,2 Kpf 100 V Polyester Capacitors	20
22	R 1 + R 16	CE 1170	1 K Ω 1/4W 5% Carbon Resistors	16
23	R 17 + R 80; R 82	CE 1164	2,2 K Ω 1/4 W 5% Carbon Resistors	65
24	R 81	CE 1023	5,6 K Ω 1/4 W 5% Carbon Resistor	1
25	R 83	CE 1035	56 K Ω (100 K Ω) 1/4 W 1% Film Resistor	1
26	R 84	CE 1200	68 K Ω (220K Ω) 1/4 W 1% Film Resistor	1
27	R 85	CE 1193	47 K Ω (47 K Ω) 1/4 W 1% Film Resistor	1
28	R 86	CE 1197	39 K Ω (15 K Ω) 1/4 W 1% Film Resistor	1
29	R 87 + R 106	CE 1268	150 Ω 1/4 W 5% Carbon Resistor	20
30	R 107 + R 126	CE 1269	390 Ω 1/4 W 5% Carbon Resistor	20
31	T 1	CE 1033	22 K Ω 1 Turn Vertical Trimmer	1
32		CE 1397	Cis Connector Centering Key	7

C.P.U. BOARD ASSEMBLY SENZA MEMORIE CEC 008

C.P.U. BOARD ASSEMBLY CON MEMORIE CEC 079

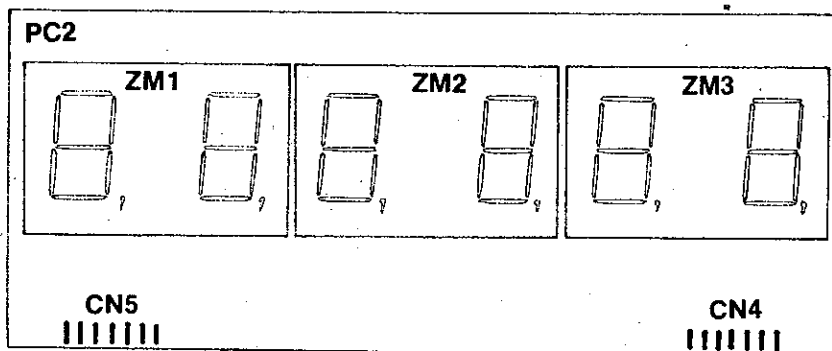
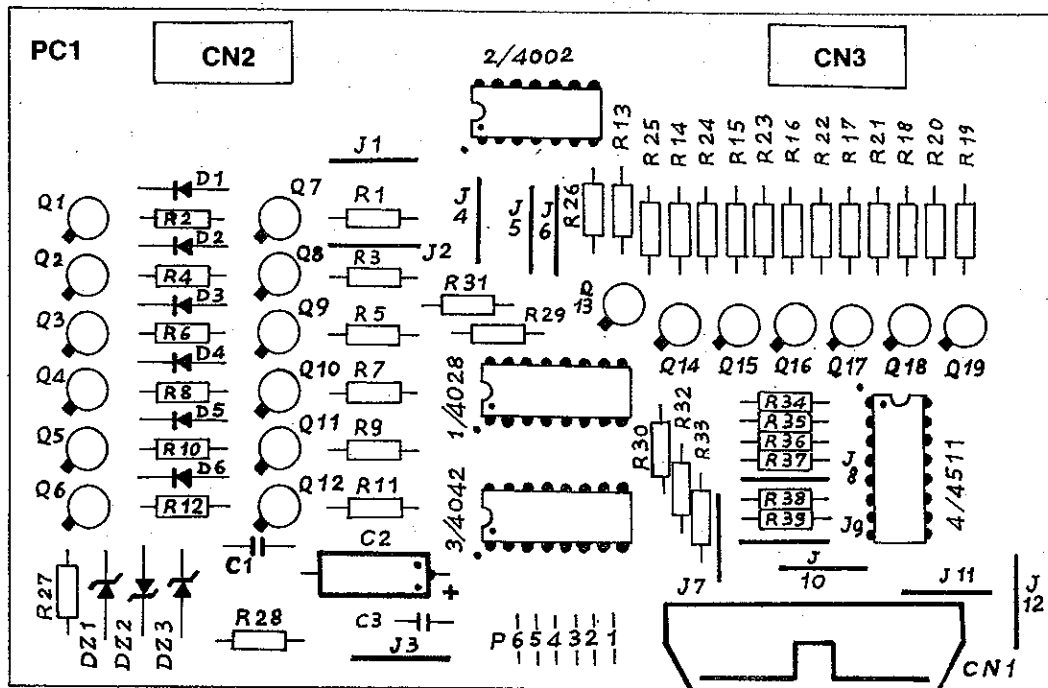


CPU BOARD ASSEMBLY WITHOUT MEMORIES CEC 008

CPU BOARD ASSEMBLY WITH MEMORIES CEC 079

ITEM NO.	PART DESIGNATION	CODE PART NO.	DESCRIPTION	REQ'D NO.
1	P.C. 1B 1110/1	CE 2030	Printed Circuit 1B 1110/1	1
2	CN 7	CE 1332	6 PIN Modu 1 Male Connector	1
3	CN 8; CN 9	CE 1336	18 PIN CIS Receptacle Connectors	2
4	CN 10; CN 11	CE 1351	20 PIN Flat Cable Male Connectors	2
5	IC 6; IC 29; IC 36; IC 43;	CE 1014	4001 BP C - MOS I.C. Quad NOR GATE	4
6	IC 7	CE 1226	5101 L-3 C - MOS I.C. 256 x 4 RAM	1
7	IC 8; IC 21	CE 1227	2101 AL-4 MOS I.C. 256 x 4 RAM	2
8	IC 9; IC 22; IC 33	CE 1015	4069 UBP C - MOS I.C. Hex Inverter	3
9	IC10; IC13; IC14; IC16; IC20; IC25	CE 1055	40097BP C - MOS I.C. Hex Non Inverting 3 - State	6
10	IC 11; IC 30; IC 31; IC 32	CE 1230	4028 C - MOS I.C. BCD To Decimal Decoder	4
11	IC 12	CE 1223	2650A MOS I.C. 8 Bit Micro Processor	1
12	IC 15	CE 1275	74LS160 TTL-LS I.C. Decode Counter	1
13	IC 17; IC 18	CE 1237	4029BP C - MOS I.C. UP-DOWN Binary Counter	2
14	IC 19	CE 1360	9602 TTL I.C. Monostable Multivibrator	1
15	IC 23	CE 1177	74LS14 TTL-LS I.C. Hex Smith Trigger	1
16	IC 24; IC 37; IC 41	CE 1016	4011 BP C - MOS I.C. Quad NAND GATE	3
17	IC 26; IC 27	CE 1231	4042 BP C - MOS I.C. Quad D-Type Catch	2
18	IC 28	CE 1228	4012BP C - MOS I.C. Dual NAND GATE	1
19	IC 34; IC 35; IC 38; IC 40; IC 41	CE 1225	3081 7 NPN Transistors Array	5
20	IC 39	CE 1216	4528 BP C - MOS I.C. Monostable Multivibrator	1
21	Dz 1	CE 1476	4,7V; 0,4 W Zener Diode (Bz 79 C4V7)	1
22	D 1	CE 1299	1N 5400 Diode	1
23	D 3; D 4	CE 1011	1N 4148 Diodes	2
24	C1	CE 1162	100µF 16V Electrol. Capacitor axial leads	1
25	C 2; C 4	CE 1100	10µF 16V Electrol. Capacitor axial leads	2
26	C3; C5; C6; C9; C12; C13; C14; C17	CE 1005	0,1µF 50V Ceramic Capacitors	8
27	C 7; C 8	CE 1398	10µF 25V Tantalum Capacitors axial leads	2
28	C 10; C 11	CE 1257	100 pF ± 10% NPO Ceramic Capacitors	2
29	C 15; C 16	CE 1190	1µF 35V Tantalum Capacitors	2
30	C 18 + C 25	CE 1159	1 KpF 50V Ceramic Capacitors	2
31	SCK1 + SCK5	CE 1152	24 PIN I.C. Sockets (524 AG 11 D)	5
32	SCK6	CE 1383	22 PIN I.C. Socket (522 AG 11 D)	1
33	SCK7	CE 1245	40 PIN I.C. Socket (540 AG 11 D)	1
34	CS 1003	CE 1396	3,6V; 100 mA Ni-Cd, Battery	1
35	P. B - 1	CE 1277	N.O. Push Button (85 31 C)	1
36	R 1; R 6	CE 1409	100 Ω 1/4W 5% Carbon Resistors	2
37	R2; R4; R9; R14 + R16; R18; R37 + R41; R43; R44	CE 1171	10 K Ω 1/4 W 5% Carbon Resistors	14
38	R 3	CE 1164	2,2 K Ω 1/4W 5% Carbon Resistor	1
39	R5; R7; R20 + R28; R45 + R68	CE 1023	5,6 K Ω 1/4 W 5% Carbon Resistors	35
40	R 8; R 29 + R 36; R 42	CE 1170	1 K Ω 1/4 W 5% Carbon Resistors	10
41	R 10	CE 1292	30,1 K Ω 1/4 W 1% Film Resistor	1
42	R 11	CE 1205	15,1 K Ω 1/4 W 1% Film Resistor	1
43	R 12	CE 1269	390 Ω 1/4 W 5% Carbon Resistor	1
44	R 17	CE 1422	22, 1 K Ω 1/4 W 1% Film Resistor	1
45	R 19	CE 1167	100 K Ω 1/4 W 5% Carbon Resistor	1
46	J 1 + J 6		Wire Jump	6
47	TP 1 + TP 21		Wire Test Points	21
48	D 2	CE 1539	1N 4003 Diode	1
49		CE 1397	Cis Connector Centering Key	
50		CE 2024	Blocking Clamp	
51	IC 2 + IC 5	CE 1364	B2708 MOS I.C. 1024 x 8 EPROMS (Not Programmed)	4
52	IC 1	RE 142	B2716 MOS I.C. 2048 x 8 ROM (S.S. Type N° 1)	1
53	IC 2	RE 143	B2708 MOS I.C. 1024 x 8 EPROM (S.S. Type N° 2)	1
54	IC 3	RE 144	B2708 MOS I.C. 1024 x 8 EPROM (S.S. Type N° 3)	1
55	IC 4	RE 145	B2708 MOS I.C. 1024 x 8 EPROM (S.S. Type N° 4)	1
56	IC 5	RE 146	B2708 MOS I.C. 1024 x 8 EPROM (S.S. Type N° 5)	1

DRIVER DISPLAY BOARD CEC 053



CEC 054
DISPLAY BOARD 6 DIG

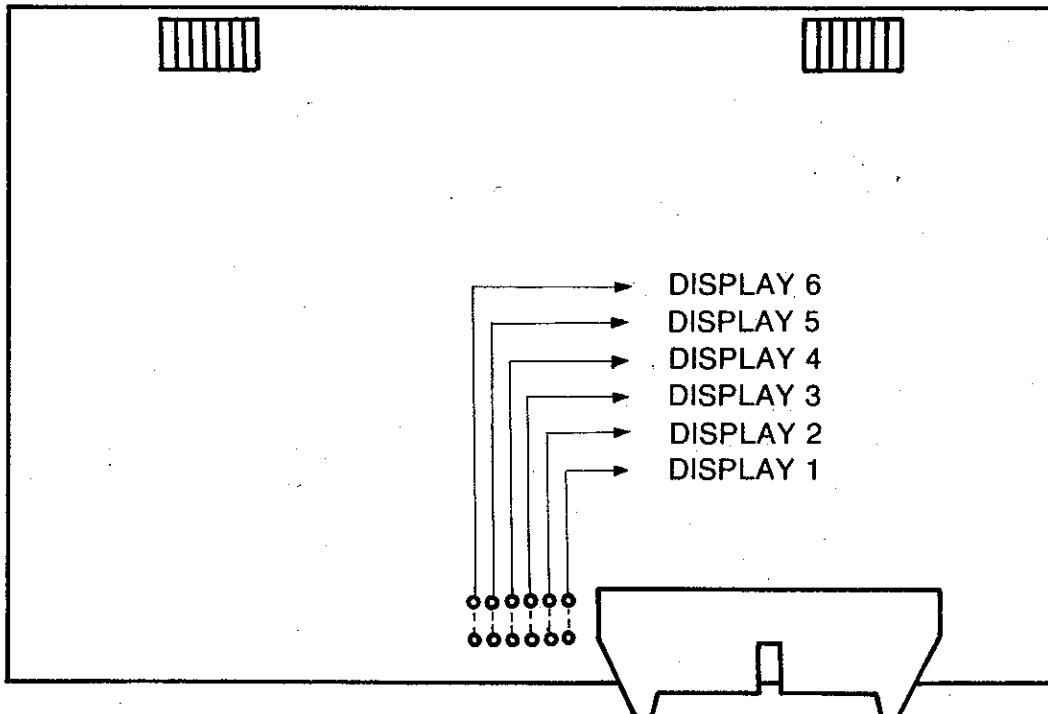
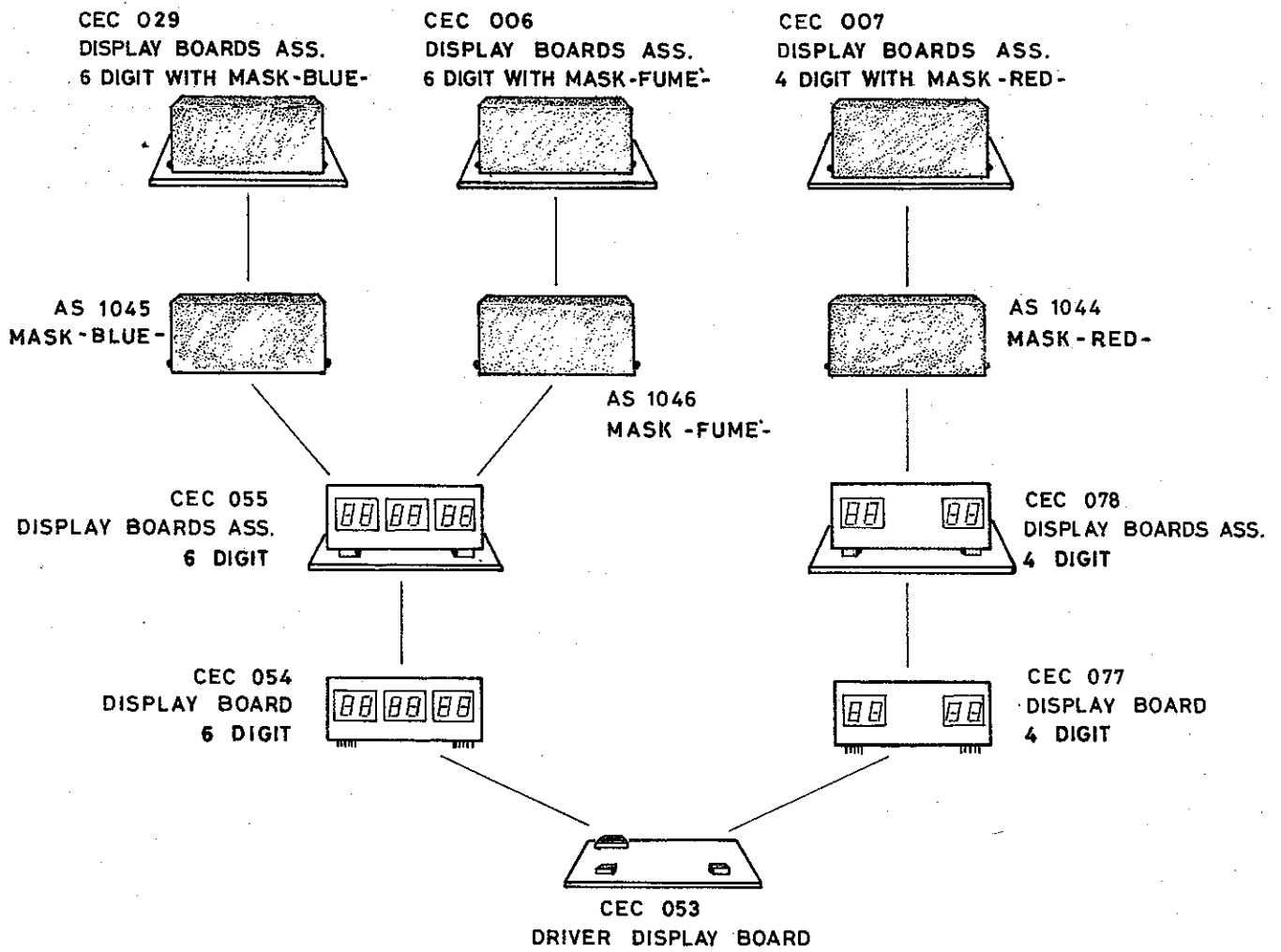
CEC 077
DISPLAY BOARD 4 DIG

DRIVER DISPLAY BOARD CEC 053

ITEM NO.	PART DESIGNATION	CODE PART NO.	DESCRIPTION	REQ'D NO.
1	P.C.1/ 1B1104/0	CE 2035	Printed Circuit 1B1104/0	1
2	CN. 1	CE 1351	20 PIN Flat Cable Male Connector	1
3	CN. 2; CN. 3	CE 1377	7 PIN CIS Receptacle connectors	2
4	IC1	CE 1230	4028 BP C - MOS I.C. BCD To Decimal Decoder	1
5	IC2	CE 1394	4002 BP C - MOS I.C. Dual 4 Input NOR GATE	1
6	IC3	CE 1231	4042 BP C - MOS I.C. Quad. D - Type Catch	1
7	IC4	CE 1235	4511 BP C - MOS I.C. BCD To 7 Segment Decoder	1
8	Q1 + Q6	CE 1234	BF 423 PNP Transistors	6
9	Q7 + Q19	CE 1217	BF 422 NPN Transistors	13
10	DZ1	CE 1220	75V; 0,4W Zener Diode (BZ 79 C 75)	1
11	DZ2; DZ3	CE 1219	33V; 1W Zener Diodes (BZ 61 C 33)	2
12	D1 + D7	CE 1539	1 N 4003 Diodes	7
13	C1	CE 1060	10 KpF; 250V Ceramic Capacitors	1
14	C2	CE 1028	1μF; 16V Electrol. Capacitor axial leads	1
15	C3	CE 1005	0,1 μF; 50V Ceramic Capacitor	1
16	R1; R3; R5; R7; R9; R11; R29 + R39	CE 1171	10 K Ω/4W 5% Carbon Resistors	17
17	R2; R4; R6; R8; R10; R12	CE 1167	100 K Ω/4W 5% Carbon Resistors	6
18	R 13 + R 19	CE 1164	2,2 K Ω/4W 5% Carbon Resistors	7
19	R 20 + R 26; R 40 + R 45	CE 1267	1,5 K Ω/4W 5% Carbon Resistors	13
20	R 27	CE 1036	1 M Ω/4W 5% Carbon Resistors	1
21	R 28	CE 1200	68 K Ω/4W 5% Carbon Resistor	1
22	J1 + J12		Wire Jumps	
23	P1 + P6		Display's Selectors	6

DISPLAY BOARD CEC 054 & DISPLAY BOARD CEC 077

1	P.C.2/1B1105	CE 2034	Printed Circuit 1B 1105	1
2	CN 4; CN 5	CE 1347	7 PIN CIS Male Connector	2
3	ZM1 + ZM3	CE 1222	ZM 1550 GAS Discharge Display	2 or 3

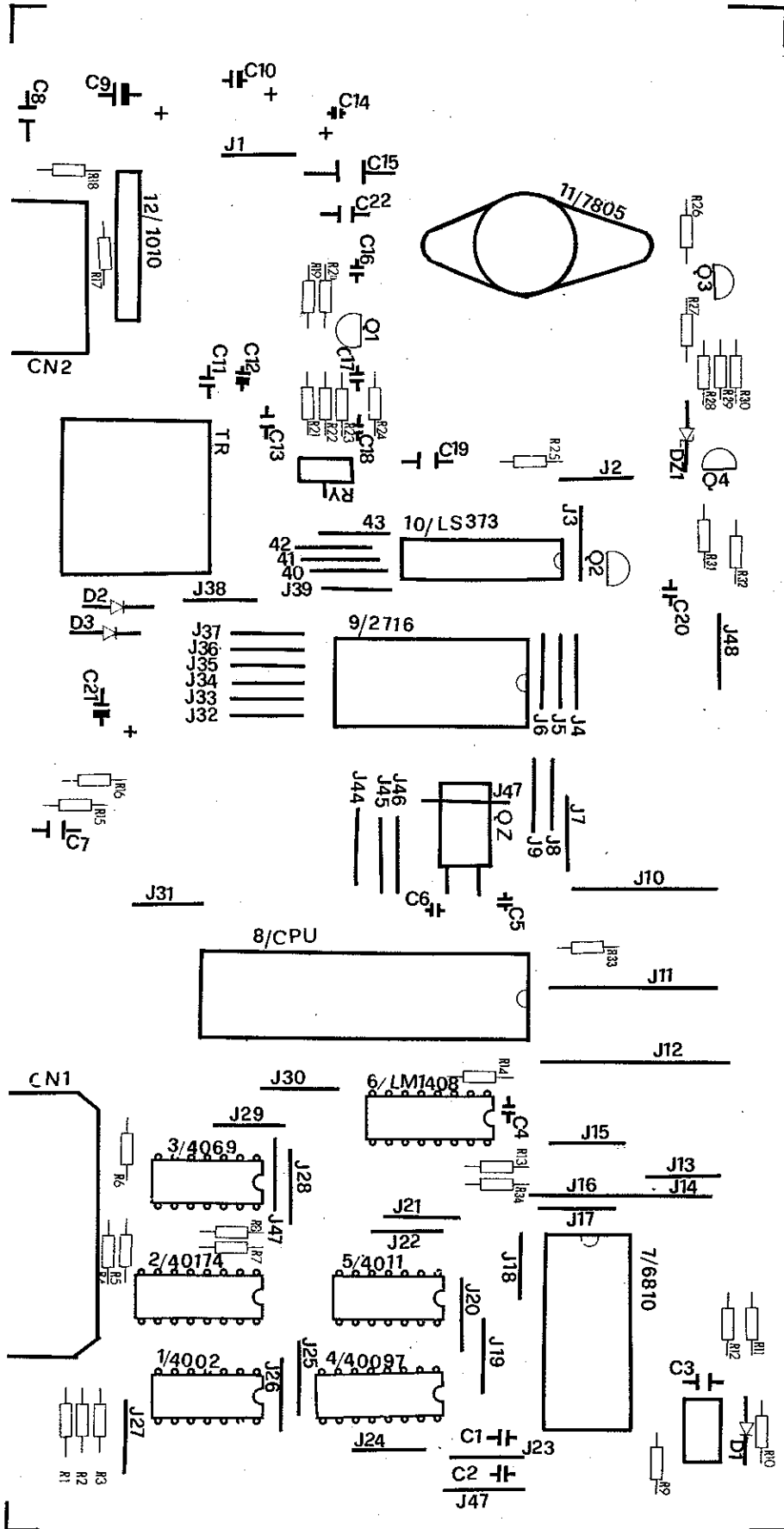


LINKERS:

- DISPLAY 1 = 1st PLAYER DISPLAY
- DISPLAY 2 = 2nd PLAYER DISPLAY
- DISPLAY 3 = 3rd PLAYER DISPLAY
- DISPLAY 4 = 3rd PLAYER DISPLAY
- DISPLAY 5 = HIGHEST SCORE DISPLAY
- DISPLAY 6 = BALL TO PLAY / CREDIT DISPLAY

THE « DRIVER DISPLAY BOARD » IS VALID FOR ALL THE DISPLAYS, AND CAN BY USED BY PLUGGING THE PIN INTO THE DESIRED POSITION (SEE DRAWING).

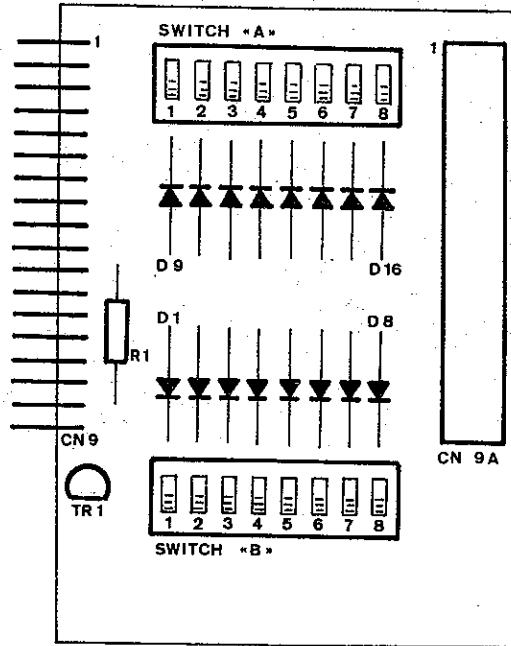
SOUND BOARD ASSEMBLY CEC 070



SOUND BOARD ASSEMBLY CEC 070

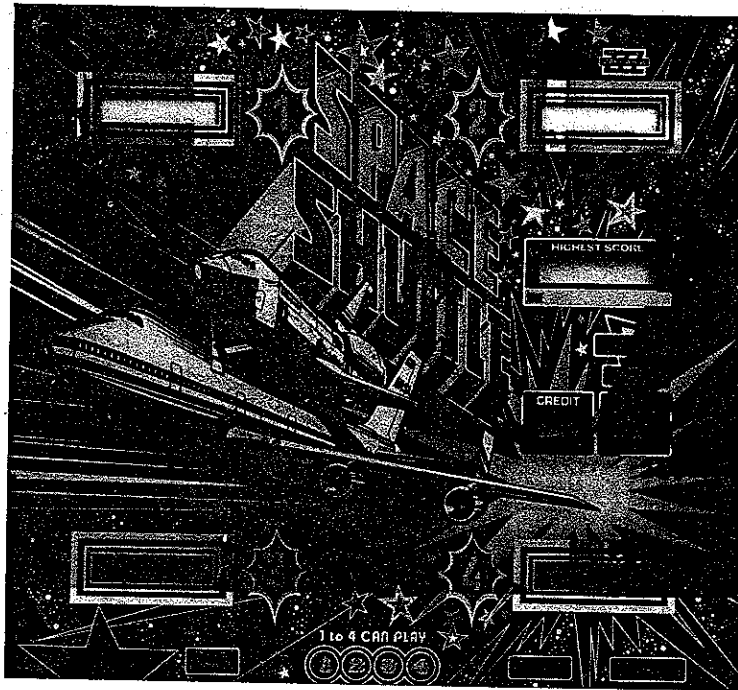
ITEM NO.	PART DESIGNATION	CODE PART NO.	DESCRIPTION	REQ'D NO.
1	P.C. 1B 1146	CE. 2101	Printed Circuit Board 1B 1146	1
2	CN1	CE. 1351	20 PIN Flat Cable male connector	1
3	CN2	CE. 1332	6 PIN Modu 1 male connector	1
4	T1	C. 8118	Transformer 2V. A.	1
5	RG1	CE. 1102	+5V; 1AMP Voltage Regul. (MA7805UC)	1
6	D1-D2	CE. 1539	1N4003 Diodes	2
7	D3	CE. 1717	6,8V; 0,4W Zener Diode (BZ x 88 C6V8)	1
8	IC1	CE. 1434	TDA 1010 Audio Amplifier	1
9	Q1	CE. 1290	BC337 NPN Transistor	1
10	Q2-Q3-Q4	CE. 1185	2N3904 NPN Transistor	3
11	IC2	CE. 1730	MC 1408-L6 DAC Converter	1
12	IC3	CE. 1681	74LS373 Octal D-Type Latch	1
13	IC4	CE. 1687	2716 MOS I.C. 2048 x 8 Eprom	1
14	IC5	CE. 1729	8035 MOS I.C. 8 bit Micro Proces.	1
15	IC6	CE. 1015	4069 B C-MOS Hex Inverter	1
16	IC7	CE. 1016	4011 B C-MOS Quad Mand Gate	1
17	IC8	CE. 1394	4002 B C-MOS Dual 4 Input Mor Gat.	1
18	IC9	CE. 1547	40174 B C-MOS Hex D-Type Latch	1
19	IC10	CE. 1728	6810 MOS I.C. 128 x 8 RAM	1
20	IC11	CE. 1055	40097 B C-MOS Hes Mon Inver. 3-5	1
21	Qz	CE. 1743	Quartz 6 MHz	1
22	C2-C21	CE. 1026	1000MF 25VL Elect. Cap. Single En.	2
23	C3-C7	CE. 1118	100MF 25VL Elect. Cap. Single End.	2
24	C10	CE. 1718	25MF 16VL Elect. Cap. Single End.	1
25	C14	CE. 1189	2,2 MF 16VL Tant. Cap. Radial Lea.	1
26	C5	CE. 1206	1 MF 16VL Tant. Cap. Radial Leads	1
27	C1-9-13-22-26	CE. 1005	0,1 MF 50VL Ceramic Capacitors	4
28	C8	CE. 1261	0,33 MF 50VL Polyester Film Cap.	1
29	C6-16-17-18-19-20-25	CE. 1029	10 KpF 50VL Ceramic Capacitors	4
30	C12	CE. 1719	3 KpF 50VL Ceramic Capacitors	1
31	C11	CE. 1720	1,5 KpF 50VL Ceramic Capacitors	1
32	C15	CE. 1721	47 pF 50VL Ceramic Capacitors	1
33	C23-24	CE. 1722	27 pF 50VL Ceramic Capacitors	2
34	C4	CE. 1473	330 pF 50VL Ceramic Capacitors	1
35	R19	CE. 1214	3,3 MOHM 1/4W 5% Carbon Resistor	1
36	R1	CE. 1447	330 KOHM " " " "	1
37	R3-5-14	CE. 1193	47 KOHM " " " "	3
38	R9-R20 + 25-27-11-31 + 38	CE. 1171	10 KOHM " " " "	15
39	R6-7-8	CE. 1165	4,7 KOHM " " " "	3
40	R16-17-18-28-29-30	CE. 1024	3,3 KOHM " " " "	4
41	R4-10-12-13	CE. 1170	1 KOHM " " " "	3
42	R26	CE. 1174	1,2 KOHM " " " "	1
43	R15	CE. 1601	10 OHM " " " "	1
44	R2	CE. 1306	4,7 OHM " " " "	1
45	R39	CE. 1268	150 OHM " " " "	1
46	SW 1 + 4	CE. 1356	DIP Switch 4 Way	1
47	Sh IC5	CE. 1494	40 PIN I.C. Socket	1
48	Sh IC4	CE. 1495	24 PIN I.C. Socket	1
49	RV	CE. 1302	10 KOHM 1 Turn Horizon. Trimmer	1
50	HS1	CE. 1434	Heat Sink for TDA 1010	1
51	HS2	CE. 1529	Heat Sink for TO-3 16/40/B	1
52	D4	CE. 1011	1N4148 Diode	1

FLIPPER PROGRAMMING BOARD ASSEMBLY CEC 080

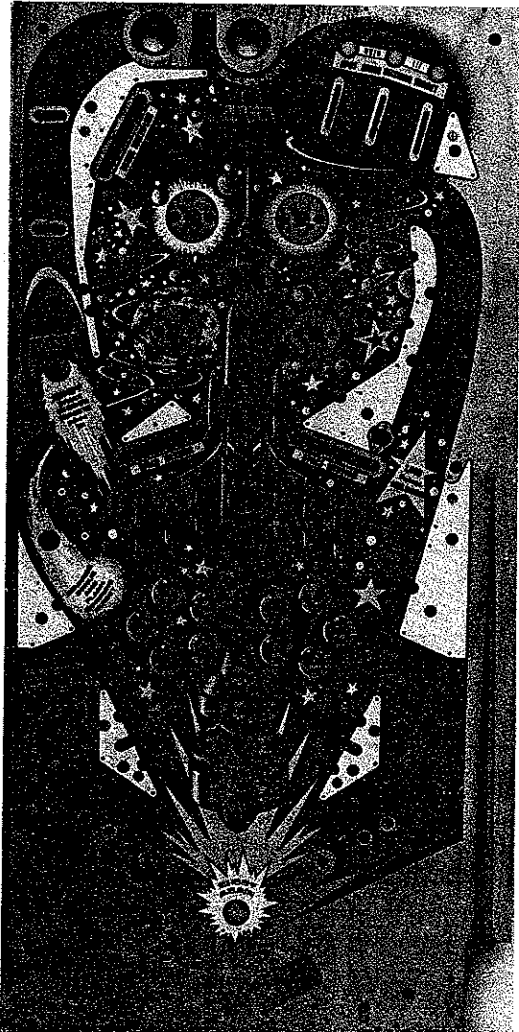


FLIPPER PROGRAMMING BOARD ASSEMBLY CEC 080

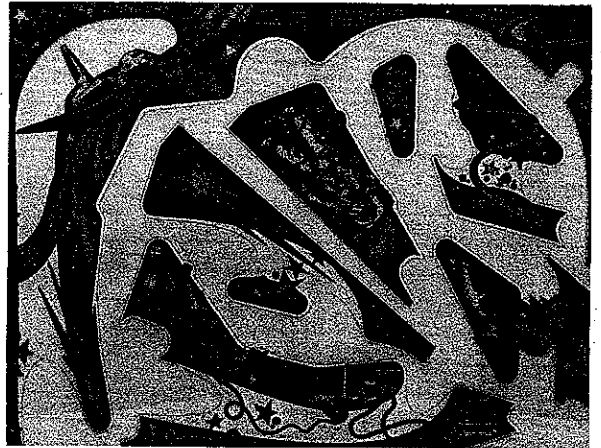
ITEM NO.	PART DESIGNATION	CODE PART NO.	DESCRIPTION	REQ'D NO.
1	P.C. 1B 1149	CE. 2104	Printed Circuit Board 1B 1149	1
2	CN 9	CE. 1685	18 PIN CIS male P.C. Connector	1
3	CN 9A	CE. 1336	18 PIN CIS Receptacle Connector	1
4	D1 + D16	CE. 1011	1 N 4148 Diodes	16
5	TR1	CE. 1438	BC 548 NPN Transistor	1
6	R1	CE. 1023	5K6 K Ω 1/4W 5% Carbon Resistor	1
7	SW "A" - SW "B"	CE. 1480	8 Switch DIP	2



MRB 349
VETRO



MRB 363
PIANO DI GIOCO



MRB 350
COMPLETO ISOLE

F.LLI ZACCARIA S.n.c.

di Zaccaria Marino - Franco - Natale

COSTRUZIONI GIOCHI D'ATTRAZIONE

Via Armaroli, 15 - 40012 CALDERARA DI RENO (Bo) Italy
Telefono (051) 72 23 81 - 82 con ricerca automatica
Telex 213683 ZACC. I.

**space
shuttle**