

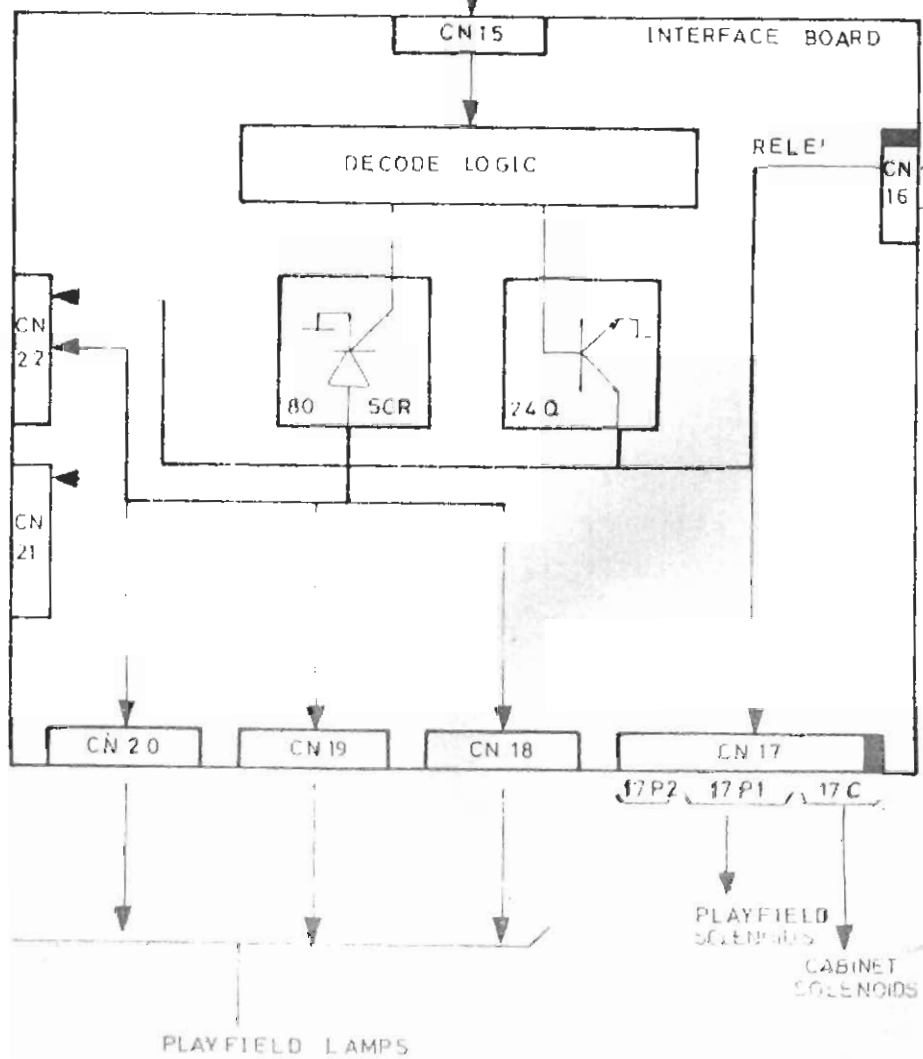
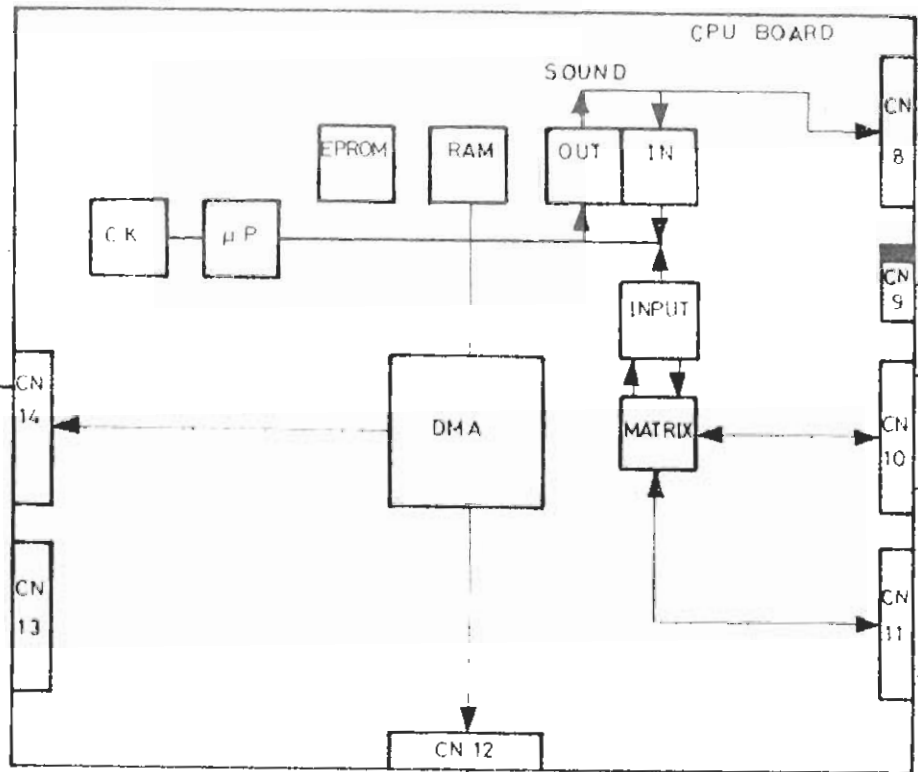
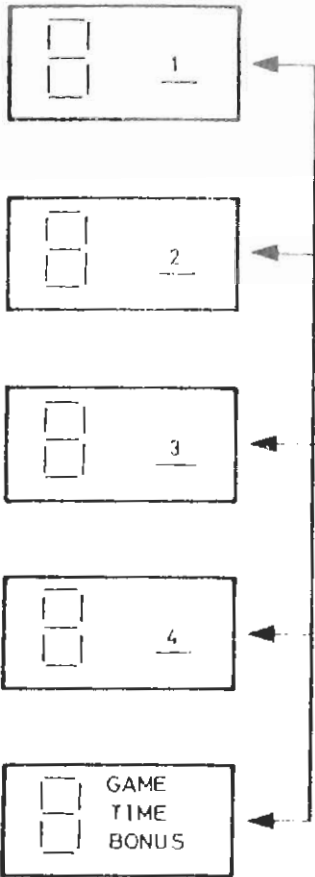
ZACCARIA®



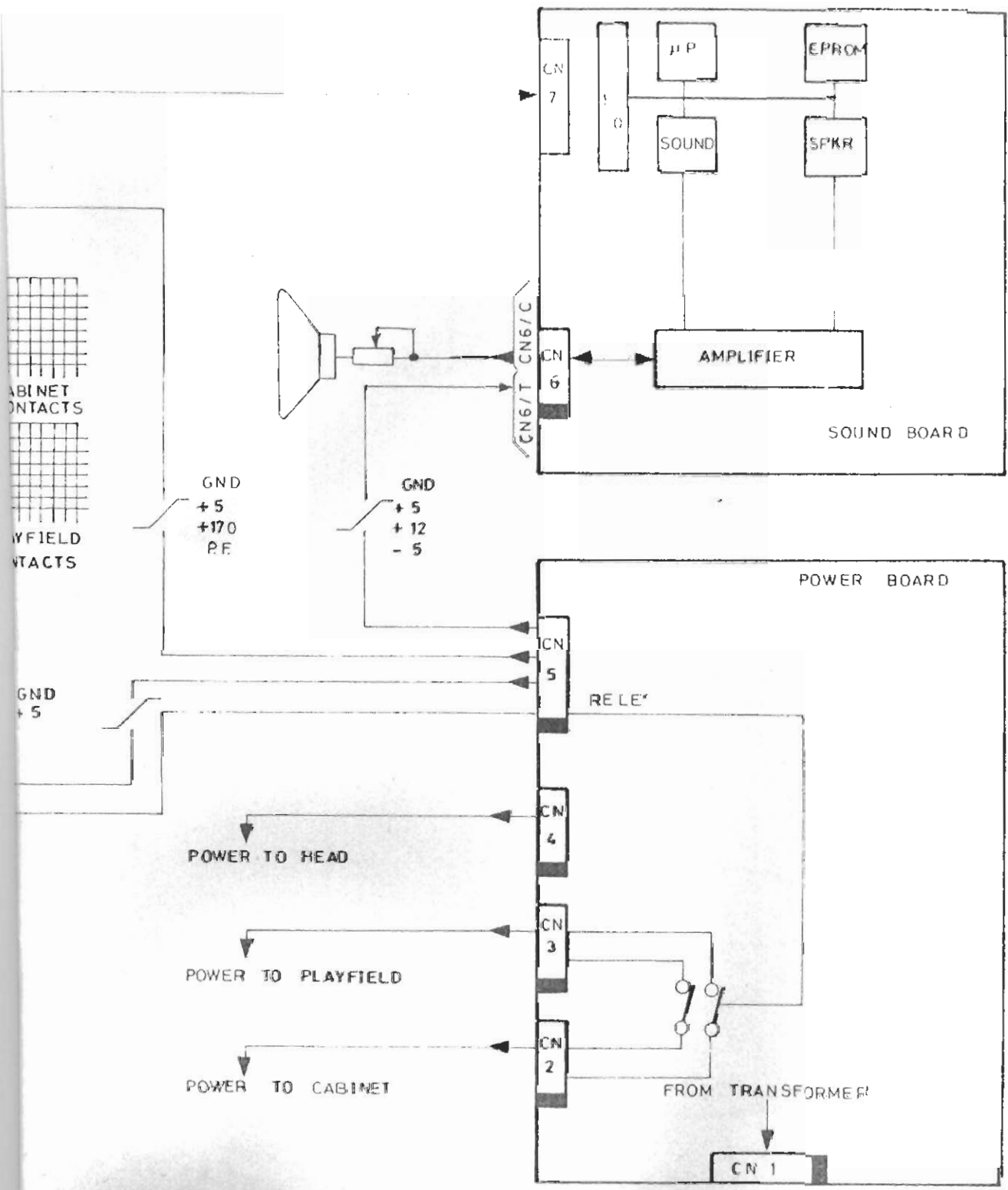
electrical diagrams

VC 7028

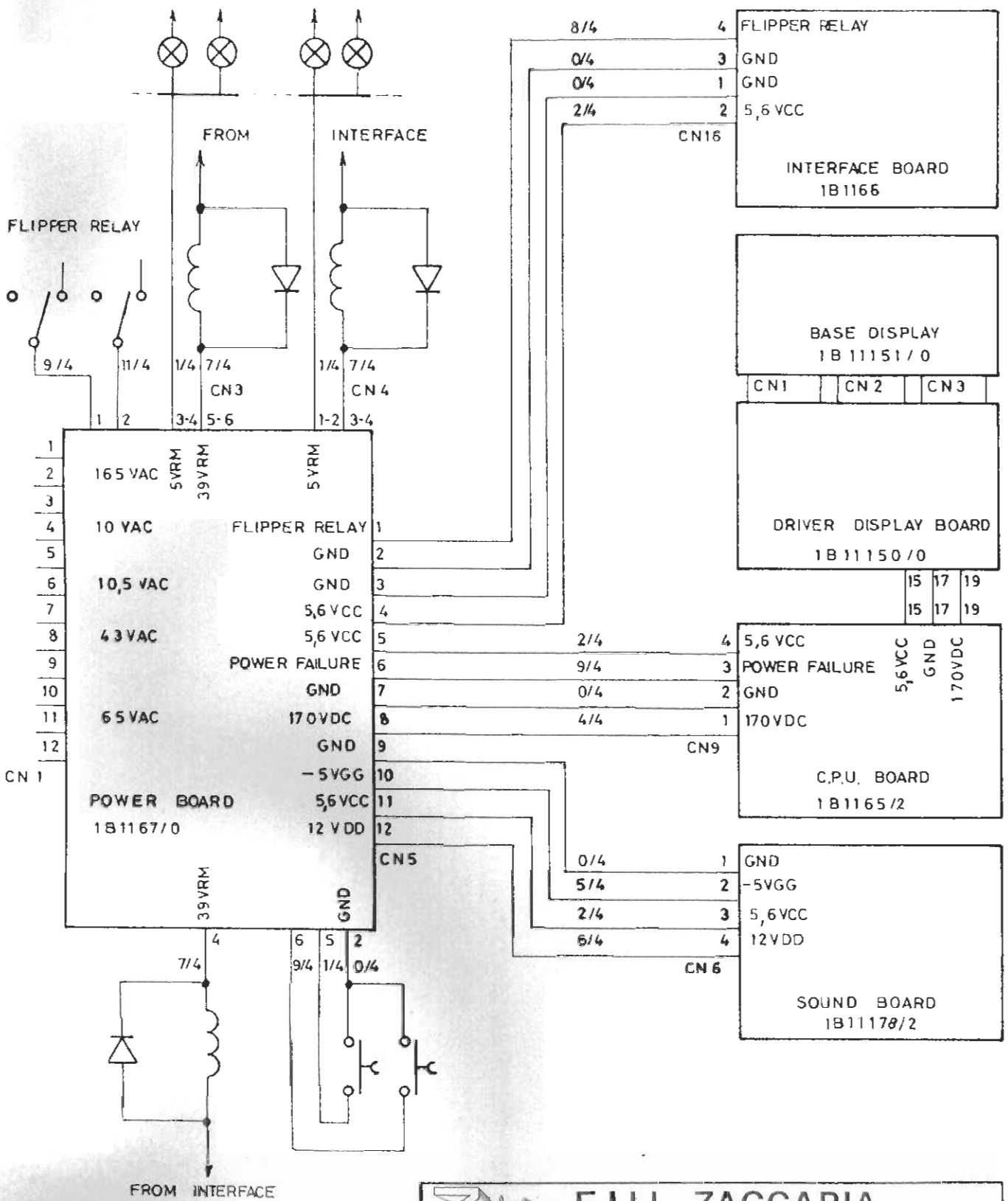
DRIVER DISPLAY BOARDS



(HEAD SOLENOIDS) ←
HEAD LAMPS ←



 F.LLI ZACCARIA s.r.l.			
Via Armarelli, 15 - 40015 CALDERARA DI RENO (Bo) ITALY			
Descrizione BLOCK DIAGRAM			
Disegnato da Dis. LONER	Data 13.6.1983	Disegnato da Franceschi	Data 25-3-1986
Modificato da		Trattato da	
Verificato da		Approvato da	

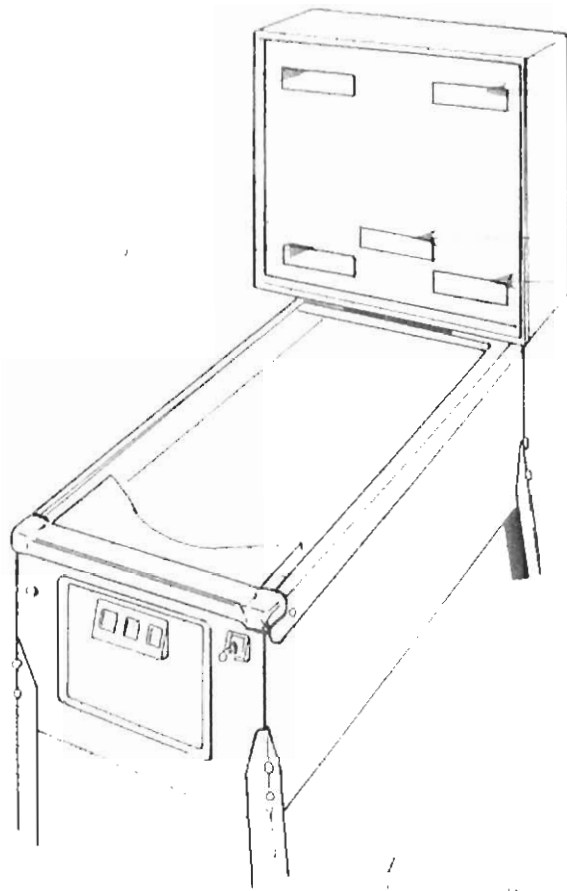




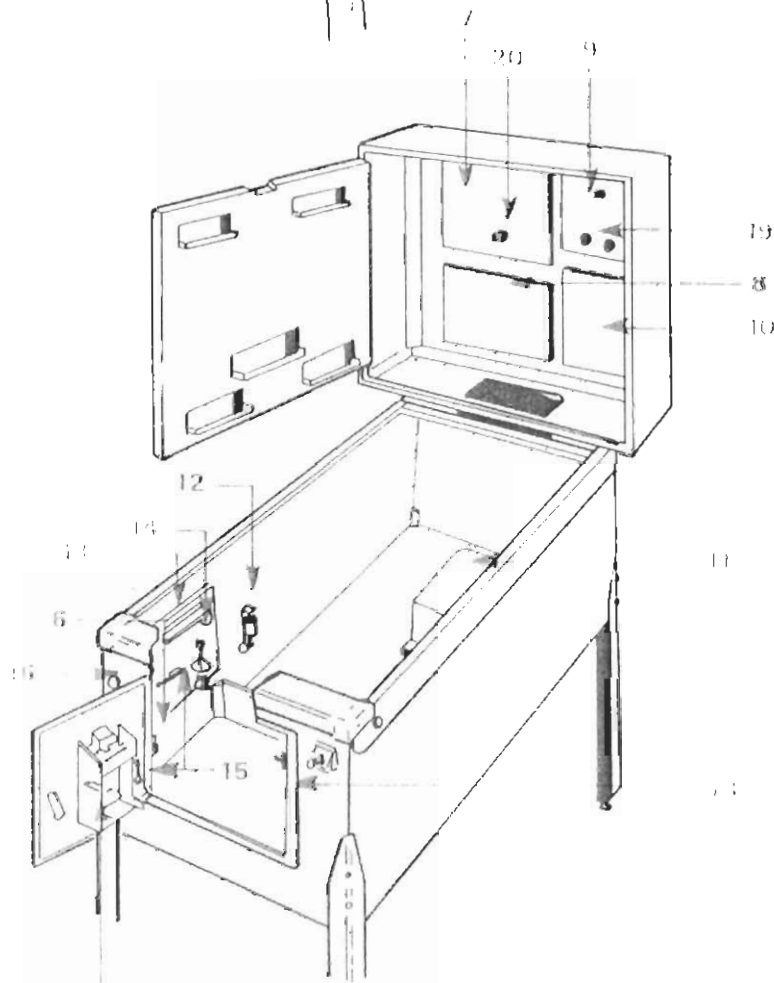
F.LLI ZACCARIA s.n.c.

Via Armaroli, 15 - 40012 CALDERARA DI RENO (Bo) ITALY

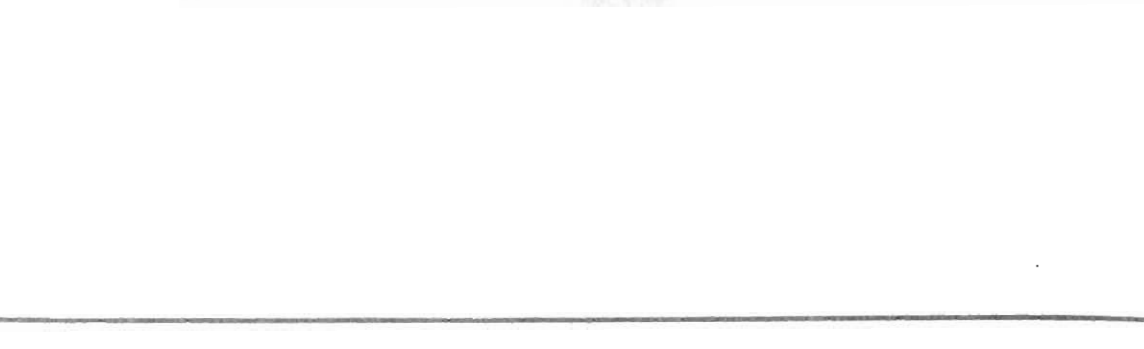
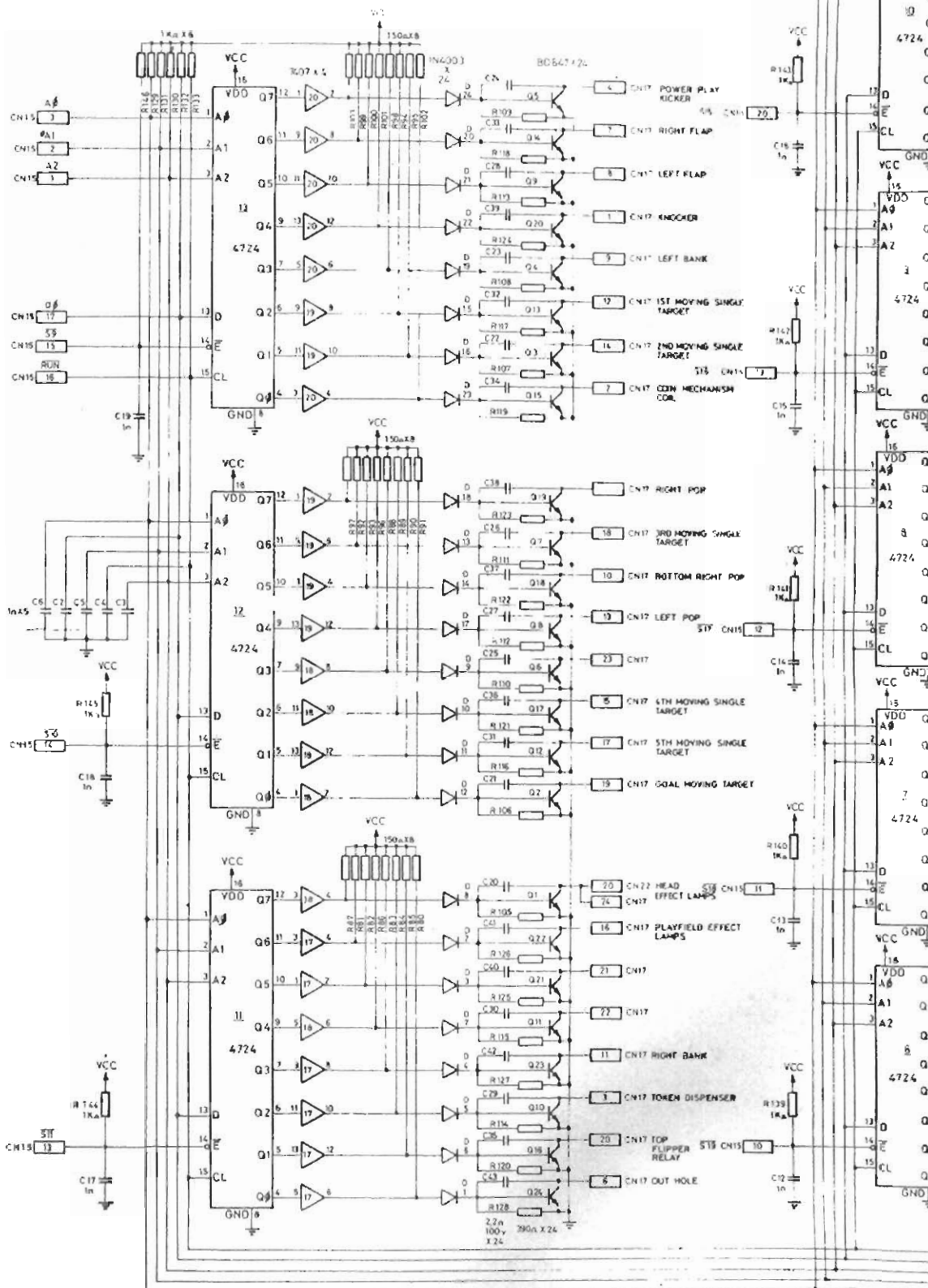
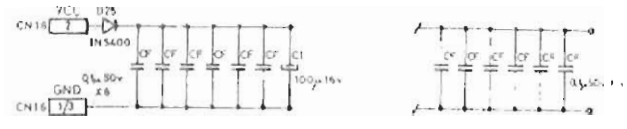
Codice	Descrizione			
	ELECTRICAL DIAGRAM POWER			
Codice Gruppo	Dis	Data	Rev	Data Rev
	lorena	06.05.84	lorena	860386
Materiale	Trattamento		Scale	
- note				Foglio

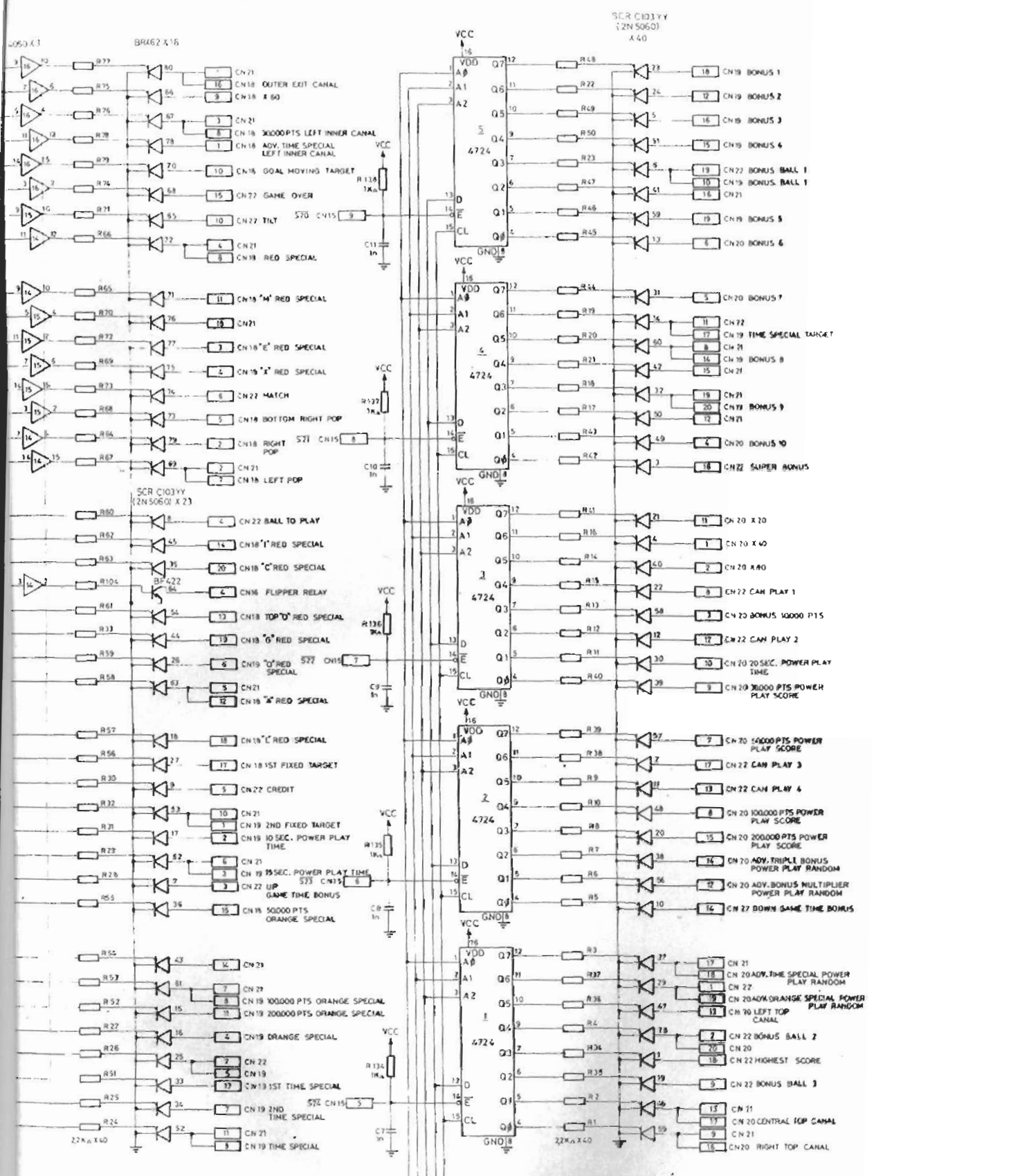


- 1 1st player display
- 2 2nd player display
- 3 Credit display
Display ball to play
Match
Game time bonus
Highest score display
- 4 4th players display
- 5 3rd players display
- 6 Service button
- 7 C.P.U. board
- 8 Interface board
- 9 Sound board
- 10 Power board



- 11 Transformer
- 12 Knocker
- 13 Roll ball tilt
- 14 Bob tilt
- 15 Antichoc tilt
- 16 Credit button
- 17 Advance & return test
- 18 General vol.
- 19 Maximum sound vol
- 20 Dip switch



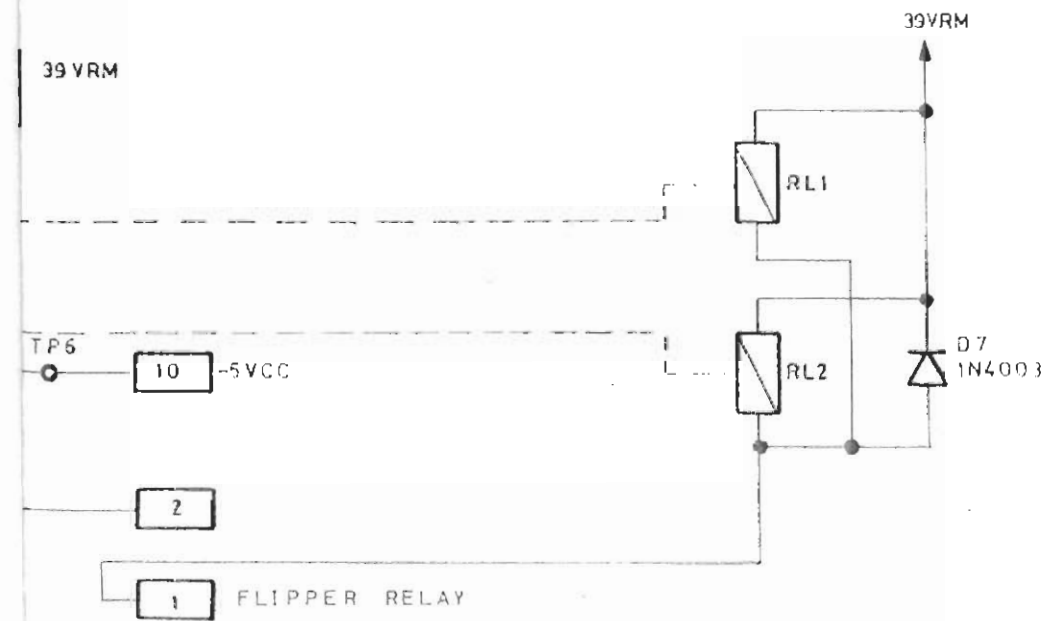
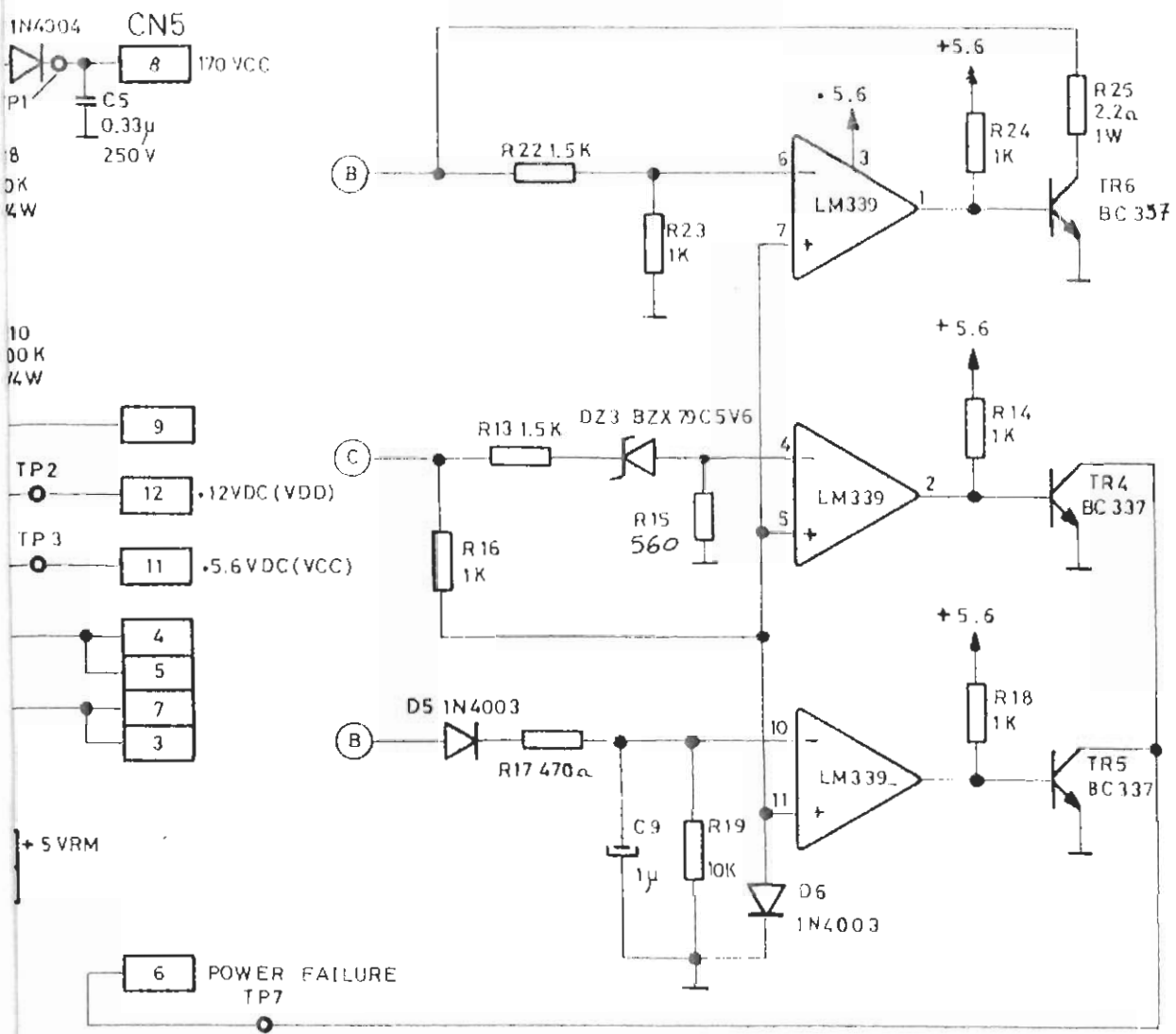




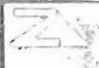
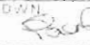
F.LLI ZACCARIA s.n.c.

Via Armaroli, 15 - 40012 CALDERARA DI RENO (BO) ITALY

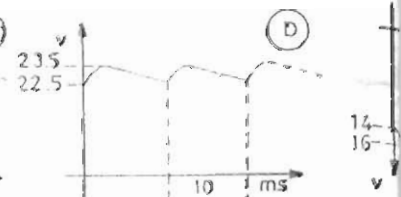
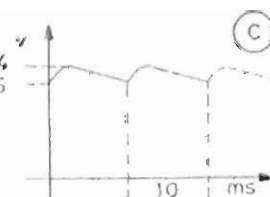
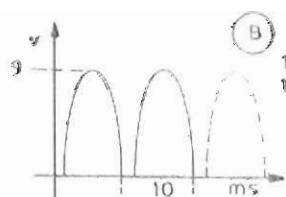
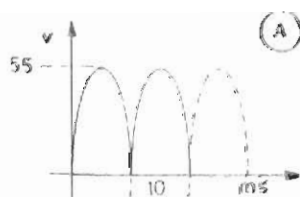
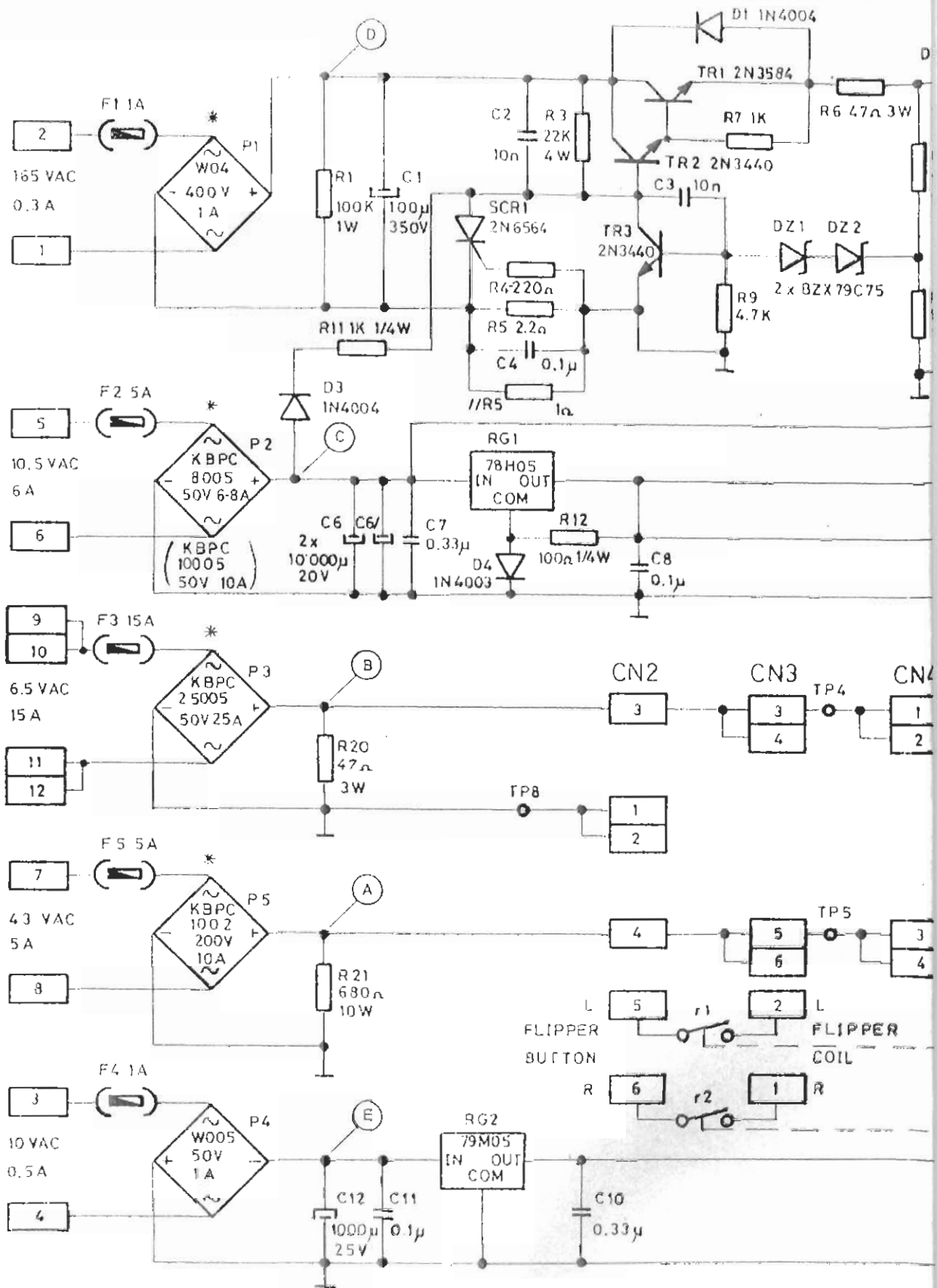
Codice	Descrizione			
1B-1366	ELECTRICAL DIAGRAM INTERFACE BOARD "MEXICO 85"			
Codice Gruppo	Dis.	Data	Rev.	Data Rev.
EC 0101	<i>F. Zaccaria</i>	10-3-1986		
Materiale	Trattamento		Scala	
Note				Foglio



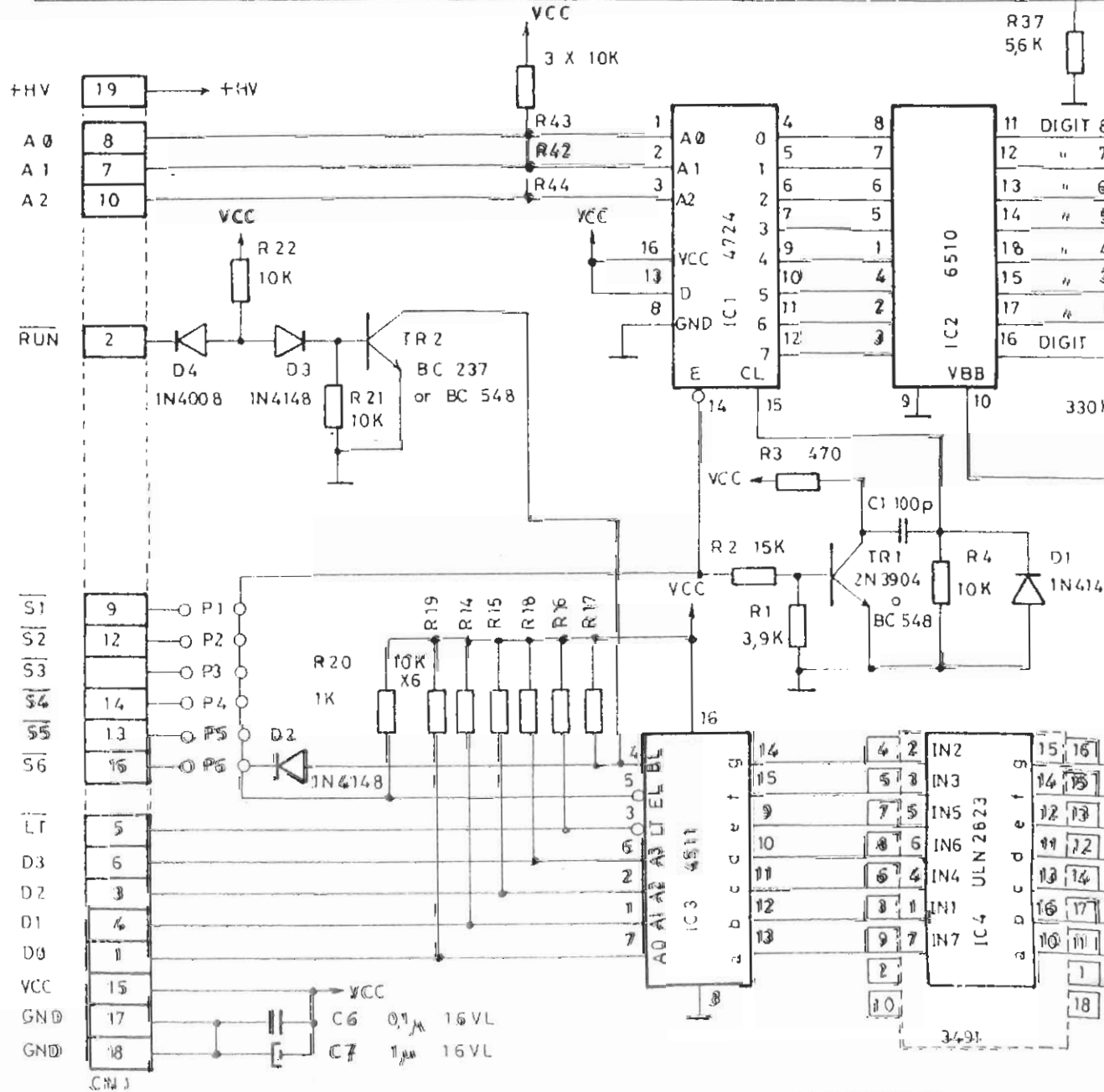
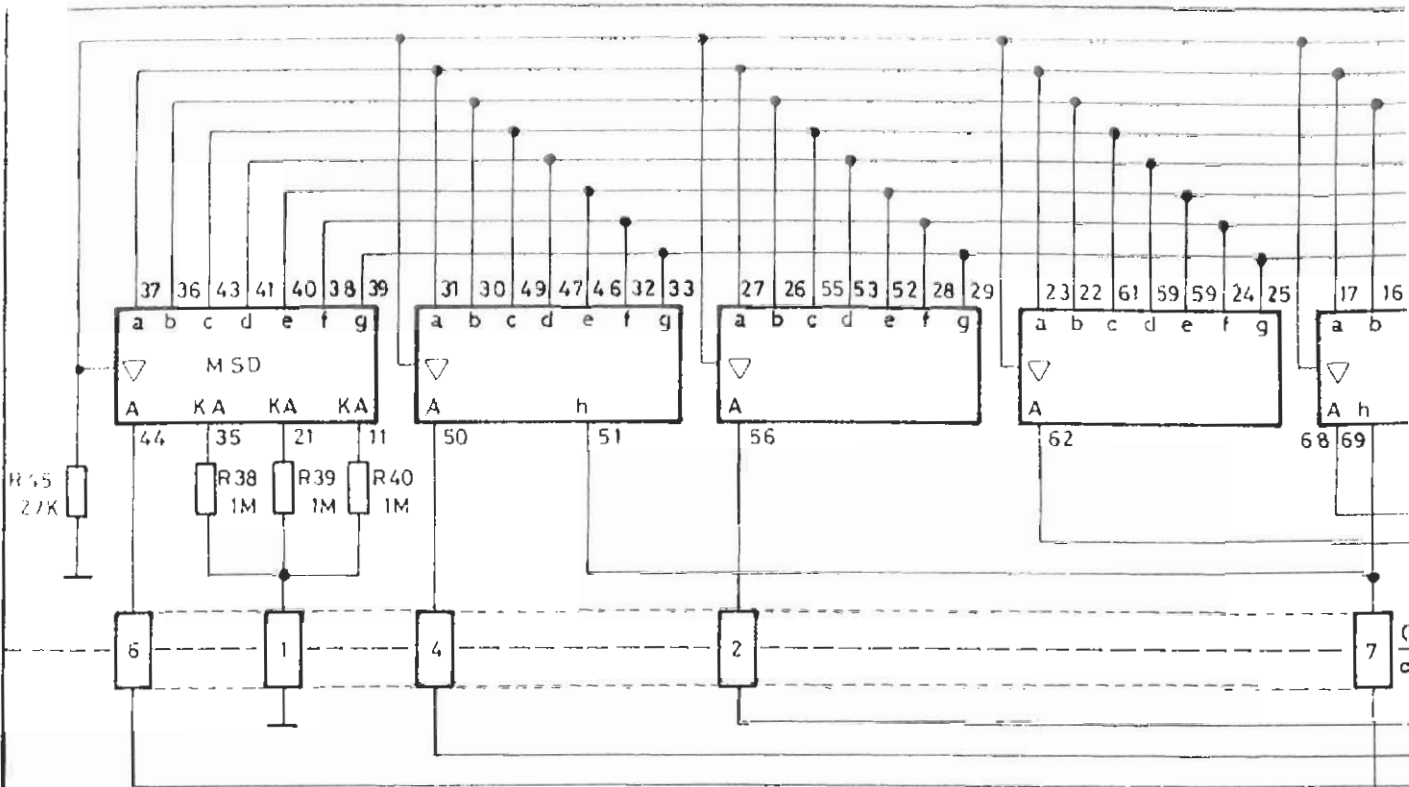
* WITH HEAT SINK

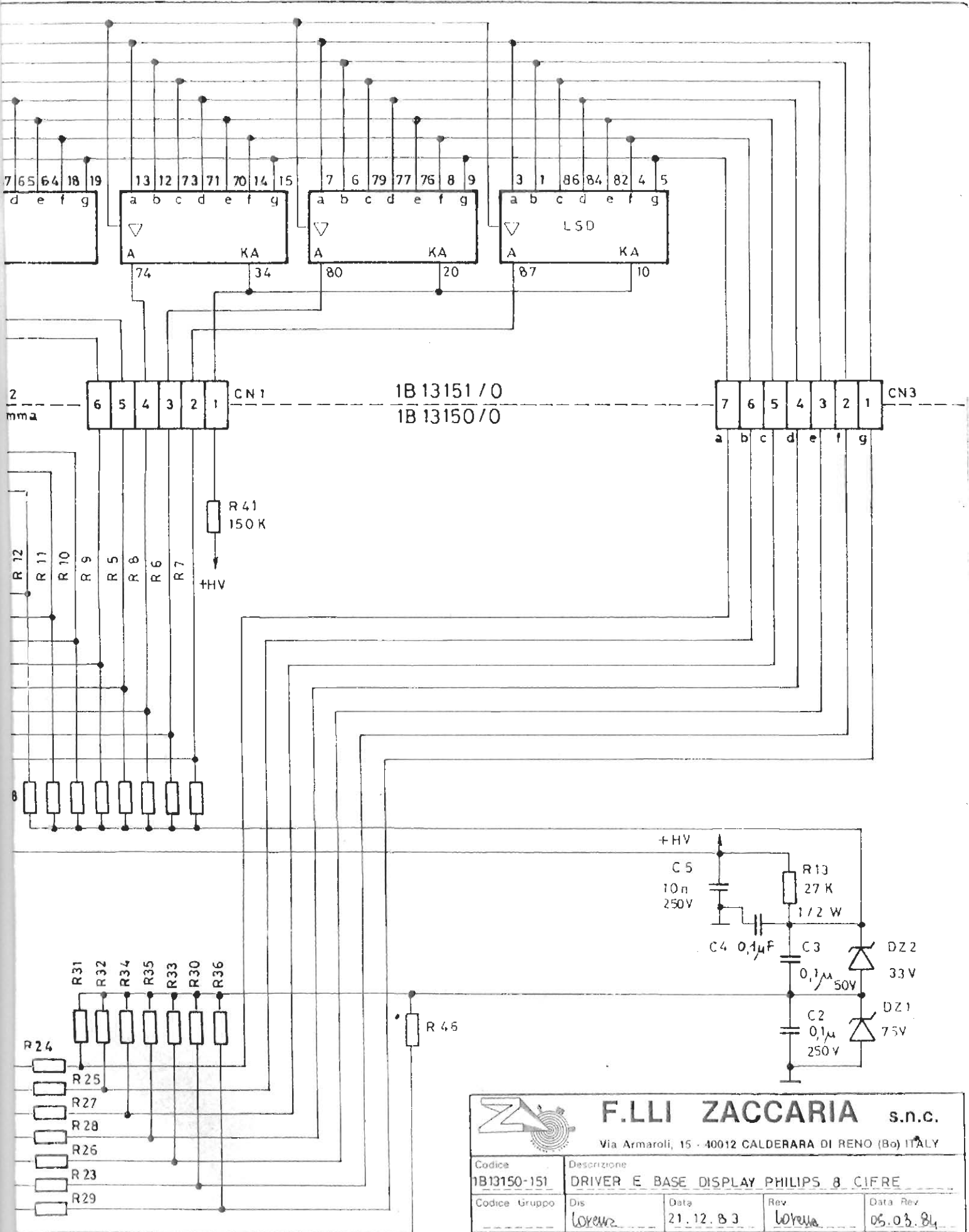
 F.LLI ZACCARIA s.n.c. Via Armadori, 15 - 40012 CALDERARA DI RENZO (Bo) Italy		PART NAME Electrical diagram for POWER BOARD		PART NO. 18136770	
OWN 	DATE 25/1/82	REV. 10/04/84	DATE REV 5 04 84	SHEET 1/1	
NOTES: UNLESS OTHERWISE SPECIFIED R: ALL RESISTORS VALUES IN Ω K: ALL RESISTORS VALUES IN KΩ M: ALL RESISTORS VALUES IN MΩ C: ALL CAPACITORS VALUES IN pF					


(E)



14-
16-
v





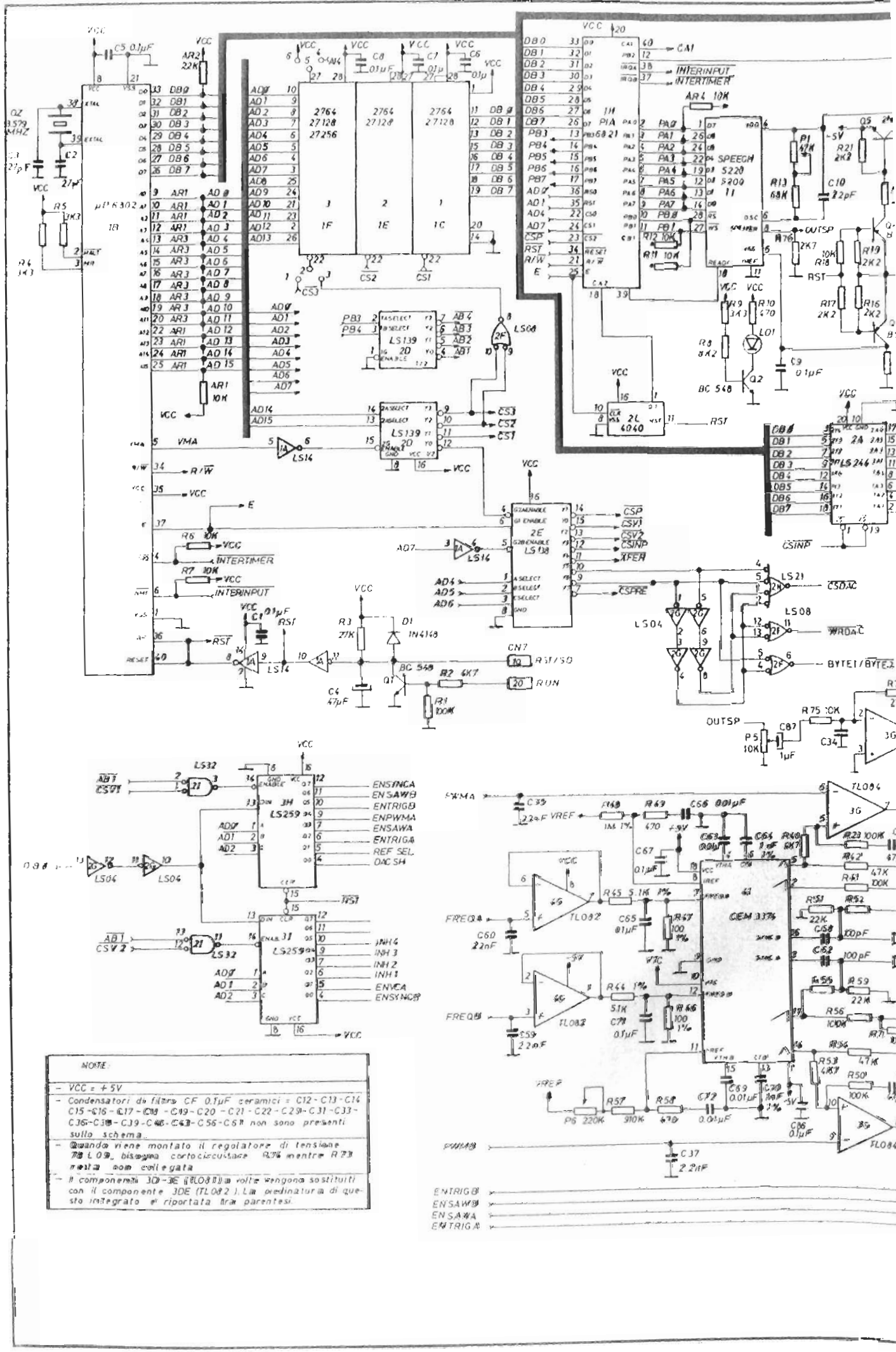


F.LLI ZACCARIA s.n.c.

Via Armadori, 15 - 40012 CALDERARA DI RENO (Bo) ITALY

Codice	Descrizione			
1B13150-151	DRIVER E BASE DISPLAY PHILIPS 8 CIFRE			
Codice Gruppo	Dis	Data	Rev	Data Rev
	lorenz	21.12.83	lorenz	05.03.84
Materiale		Trattamento		Scala
. nota				Foglio
REV. 15.11.84				lorenz

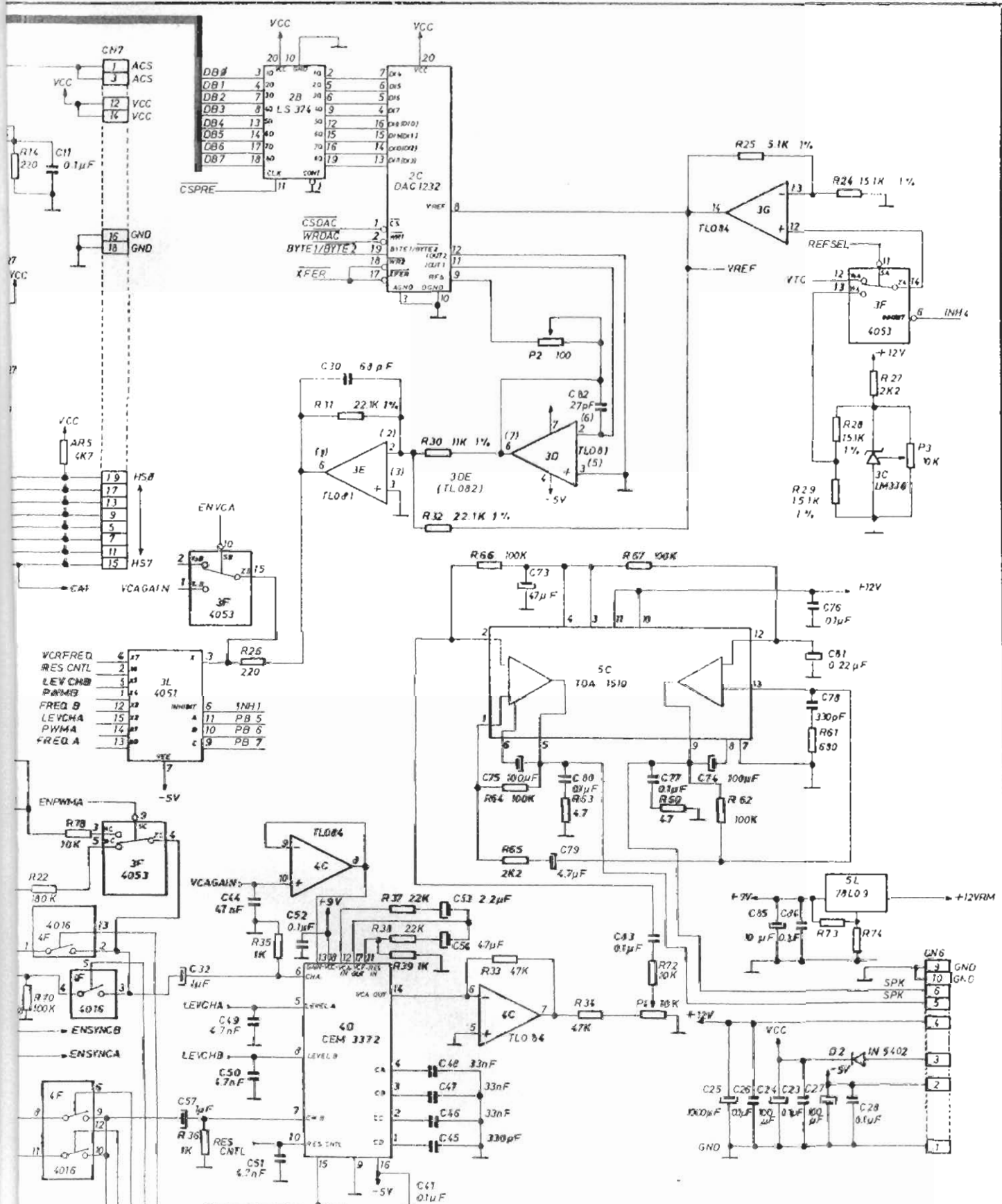
27 X 7



NOTE:

- VCC = +5V
- Condensatori da filtro CF 0.1µF ceramici = C12-C13-C14 C15-C16-C17-C18-C19-C20-C21-C22-C29-C31-C33-C36-C38-C39-C40-C43-C56-C57 non sono presenti sullo schema.
- Quando viene montato il regolatore di tensione TL082, bisogna cortocircuare R74 mentre R73 resta non collegata.
- Il componente 3D-3E (TL082) a volte vengono sostituiti con il componente 3DE (TL082). La predinatura di questo integrato è riportata fra parentesi.

ENTRIGB
 ENSAWB
 ENSAWA
 ENTRIGA

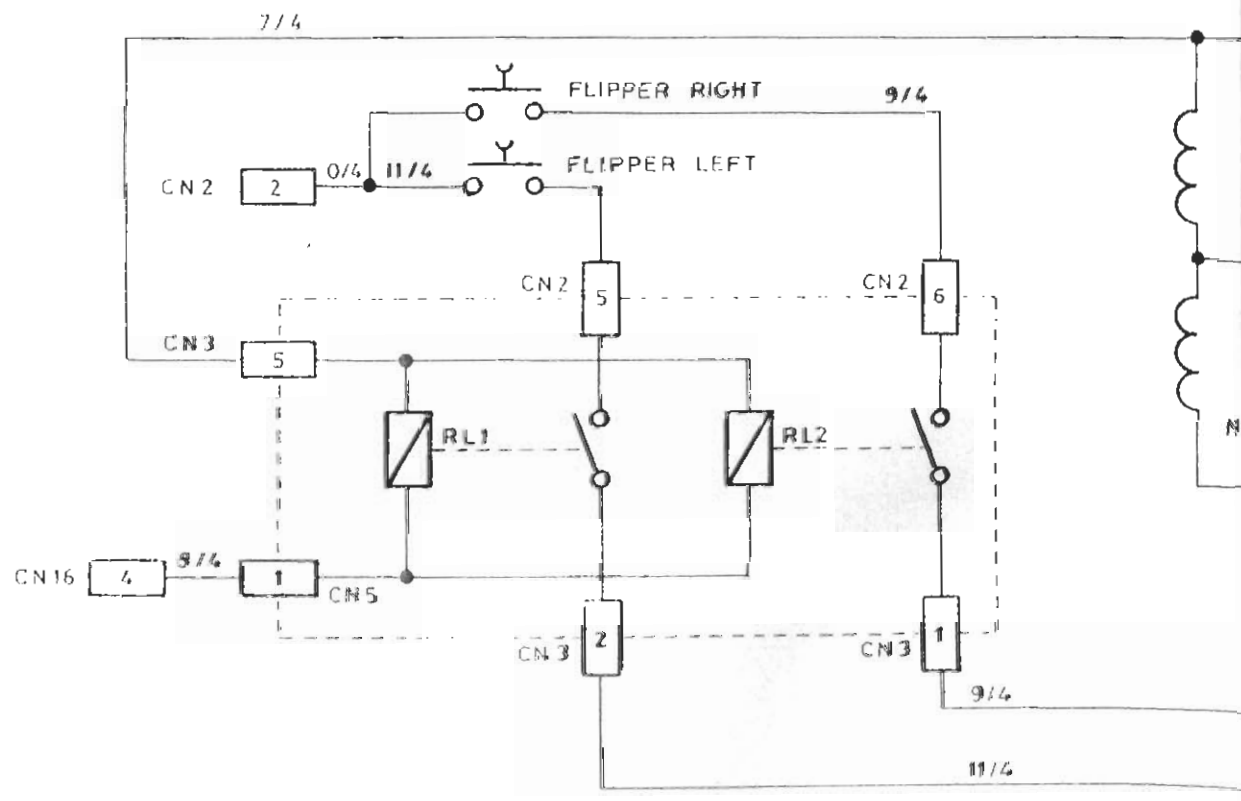
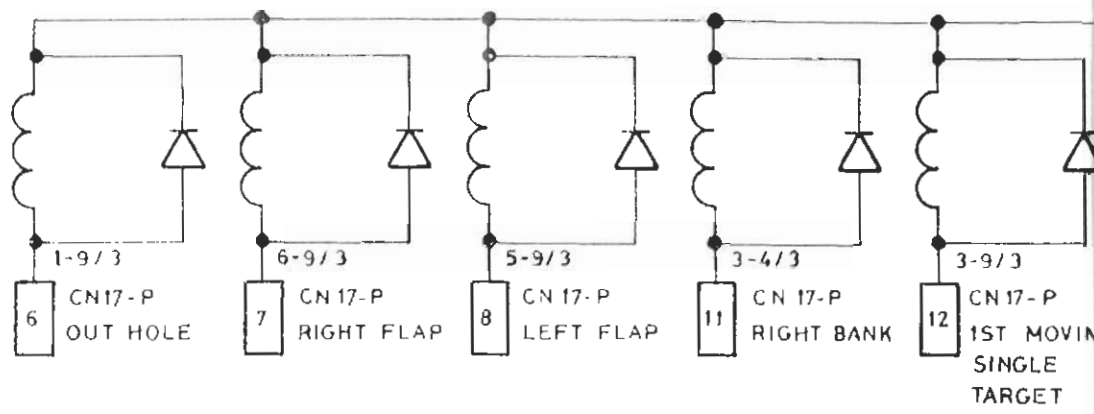
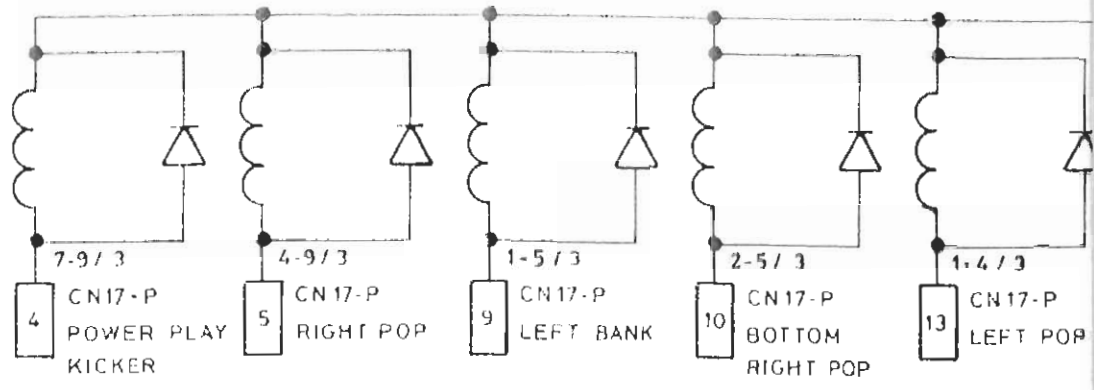


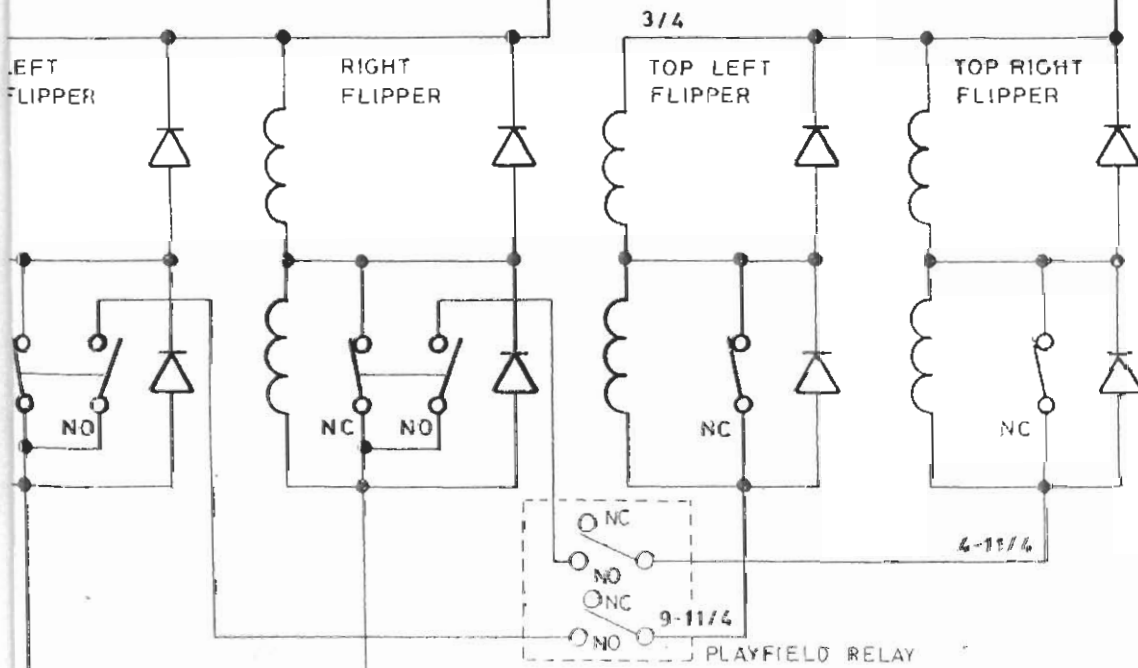
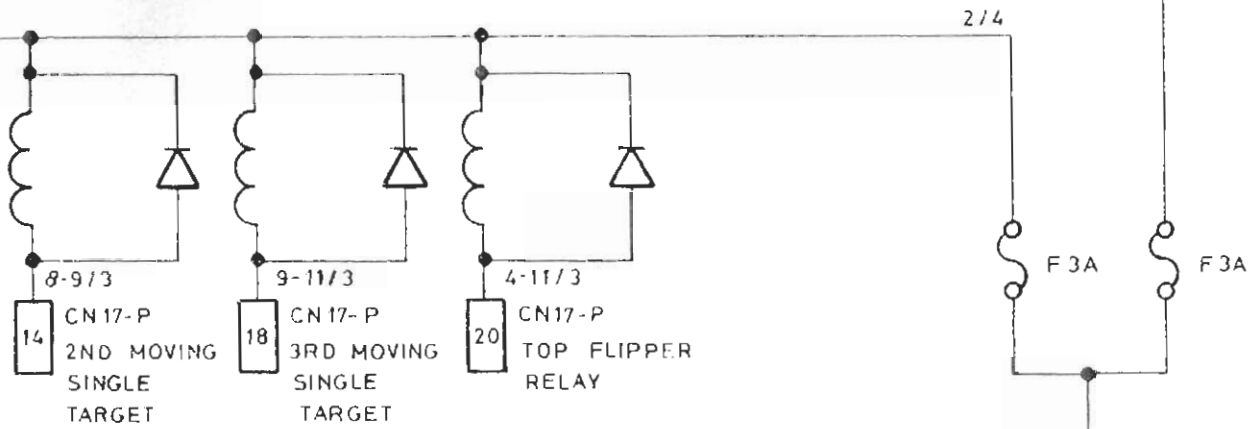
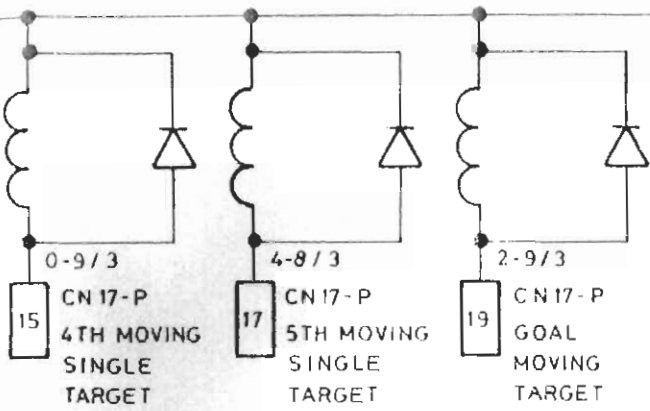


F.LLI ZACCARIA s.n.c.

Via Armaroli, 15 - 40012 CALDERARA DI RENO (BO) ITALY

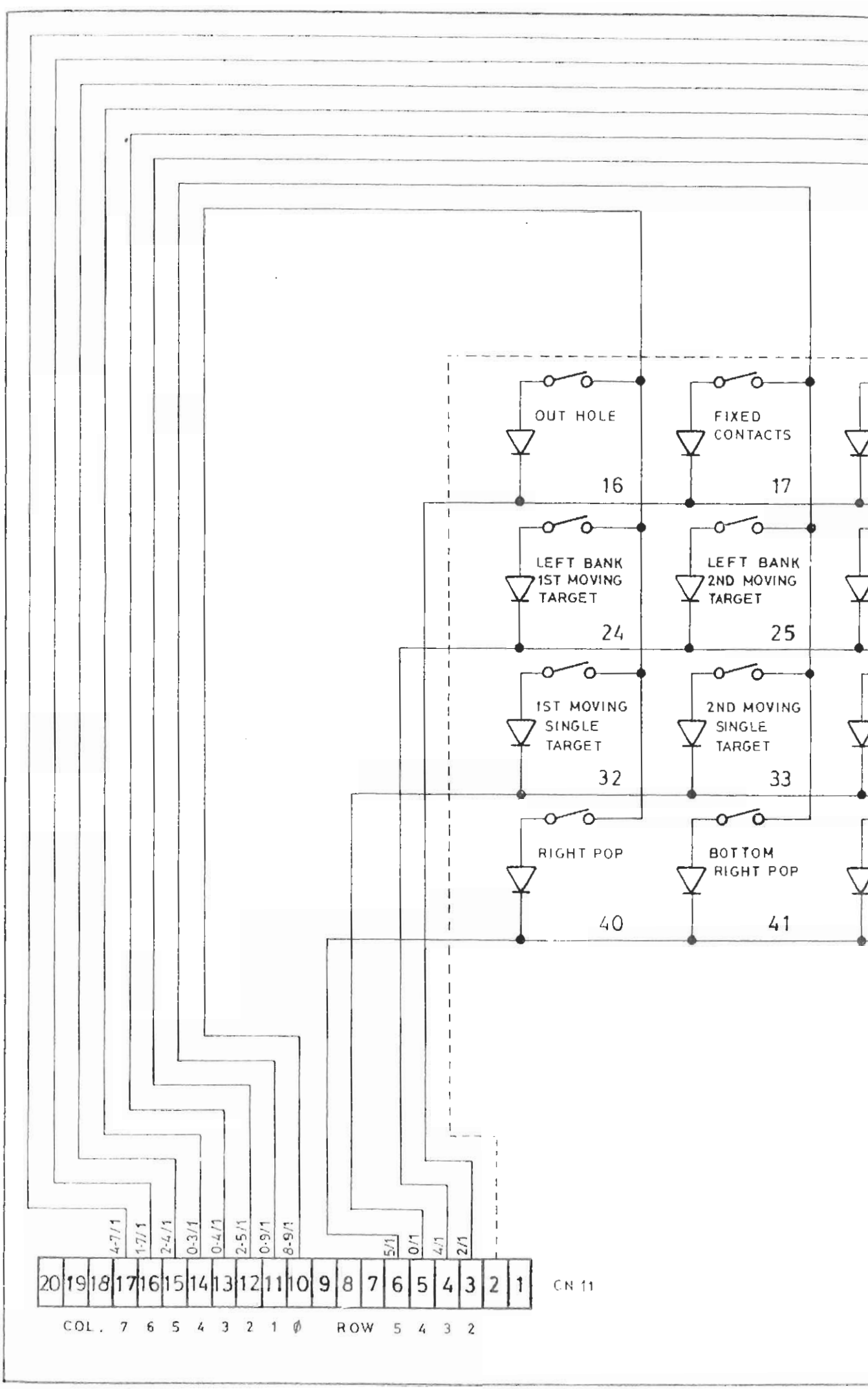
Codice	Descrizione			
EB 1153	EL.D. SOUND-SPEECH "MEXICO 86"			
Codice Gruppo	Dis.	Data	Rev.	Data Rev.
	Francis B.	28-2-1986		
Matenale	Trattamento			Scala
Note: PRINTED CIRCUIT 18 11178/2				Foglio

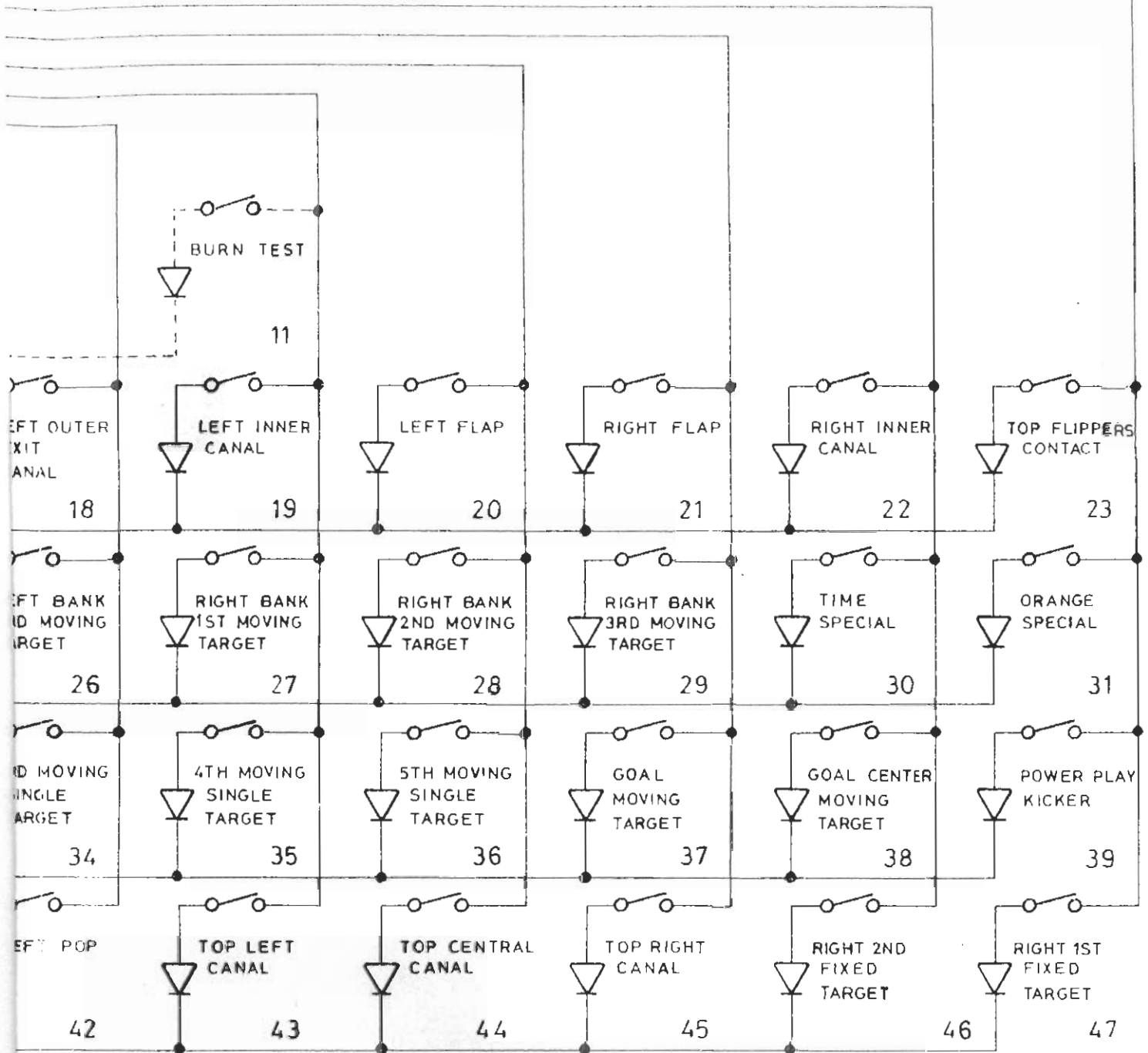




F.LLI ZACCARIA S.n.c
Via Amatore, 15 - 40012 CALDERARA D'ERENO (BO) ITALY

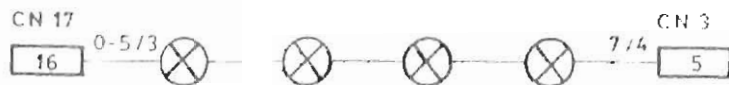
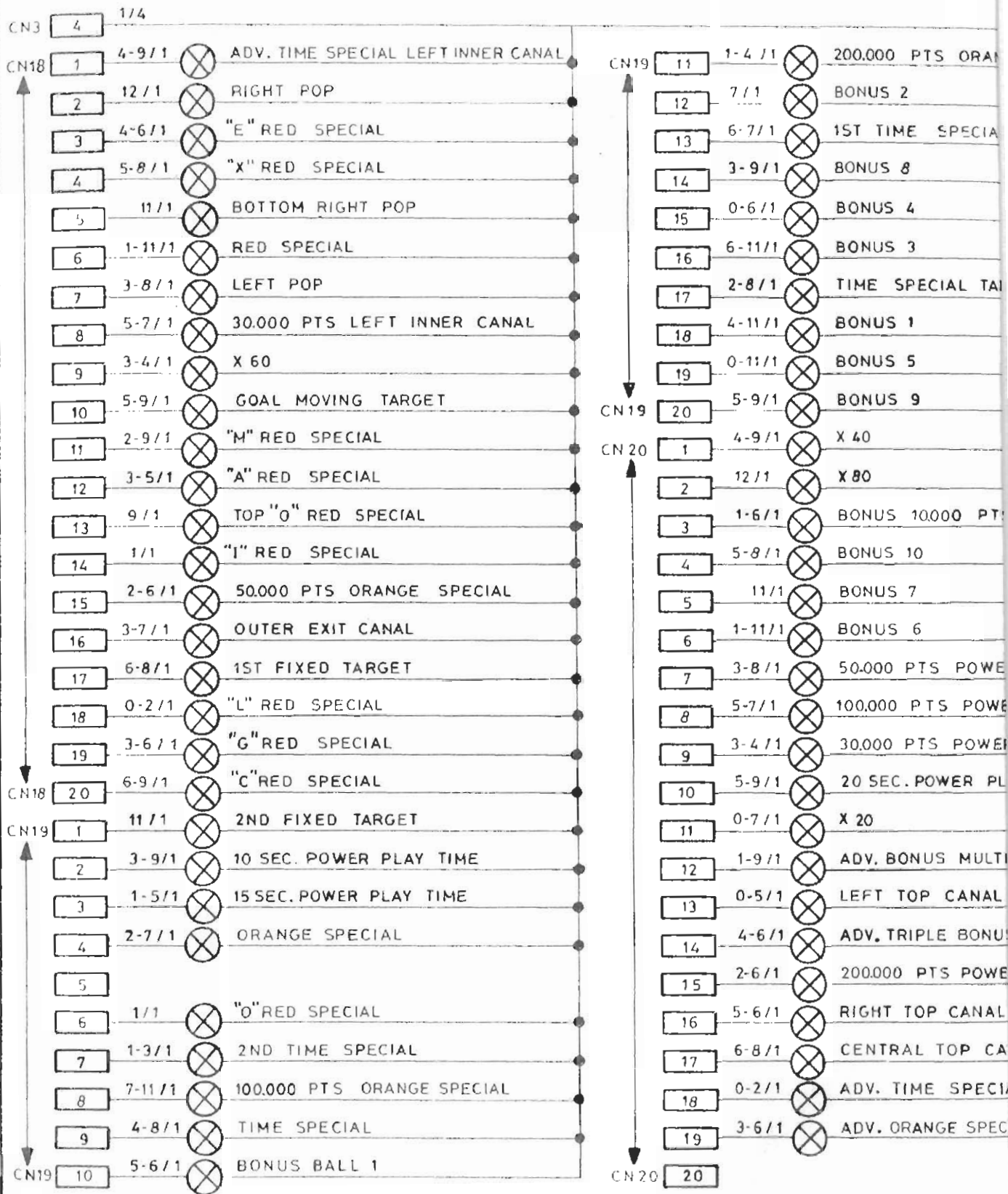
Codice	Descrizione
	COIL WIRING "MEXICO '86"
Codice Gruppo	Dis
	Frances B. 21 3-1986
Materiale	
Rif. ALL DIODES ARE 1N 4004	





 F.LLI ZACCARIA s.n.c. Via Armadori, 15 - 40012 CALDERARA DI RENCO (BO) ITALY			
Codice	Designazione: W.D. FOR PLAYFIELD CONTACTS "MEXICO '86"		
Coordinatore Gruppo	Dis. <i>Francis B.</i>	Data: 24/12/1986	Rev. / Cat. / ...
Materiali	Tutti i diodi sono in 6148		

PLAYFIELD LAMPS

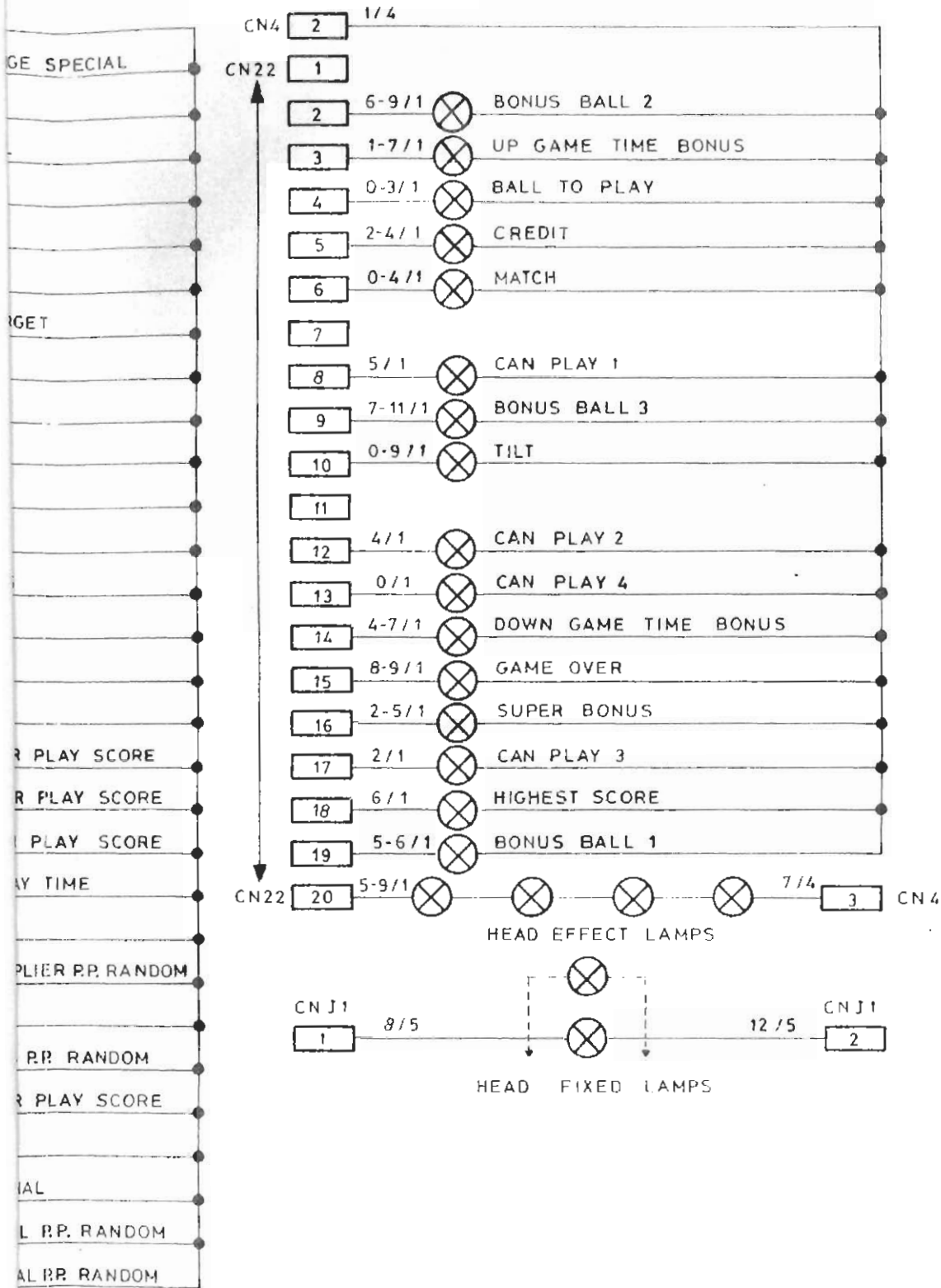


PLAYFIELD EFFECT LAMPS

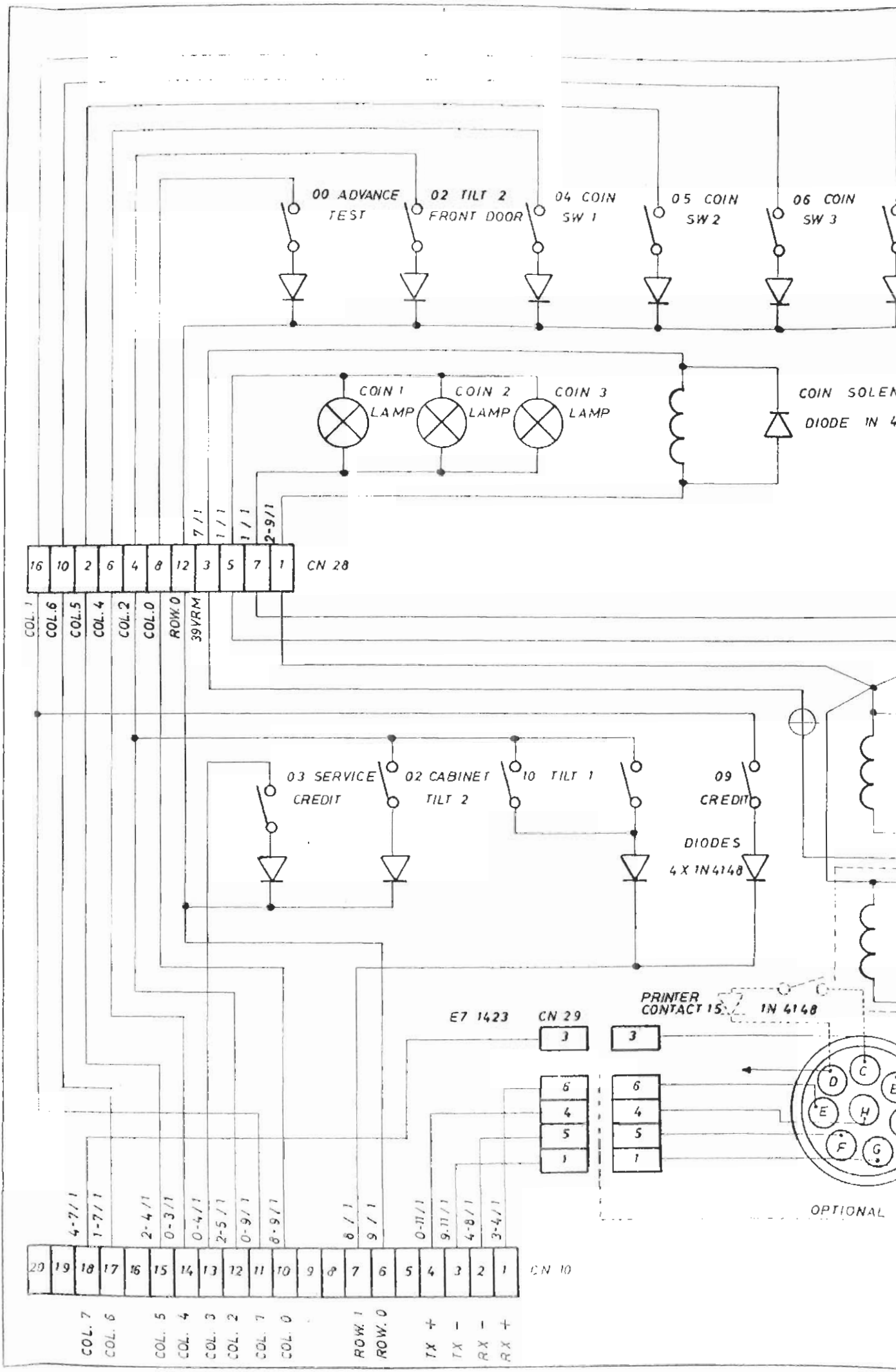


PLAYFIELD FIXED LAMPS

HEAD LAMPS



 F.LLI ZACCARIA s.n.c.	
<small>Via Armaroli, 15 40012 CALDERARA DI RENO (BO) ITALIA</small>	
<small>Codice</small> <small>Gruppo</small>	<small>Descrizione</small> ELD, PLAYFIELD HEAD LAMPS "MEXICO 86" <small>Primo</small> <i>B.</i> 5-3-1986



16 10 2 6 4 8 12 3 5 7 1 CN 28

COL. 1 COL. 6 COL. 5 COL. 4 COL. 2 COL. 0 ROW. 0 39VRM

29 19 18 17 16 15 14 13 12 11 10 9 8 7 6 5 4 3 2 1 CN 10

COL. 7 COL. 6 COL. 5 COL. 4 COL. 3 COL. 2 COL. 1 COL. 0 ROW. 1 ROW. 0 TX + TX - RX - RX +

E7 1423

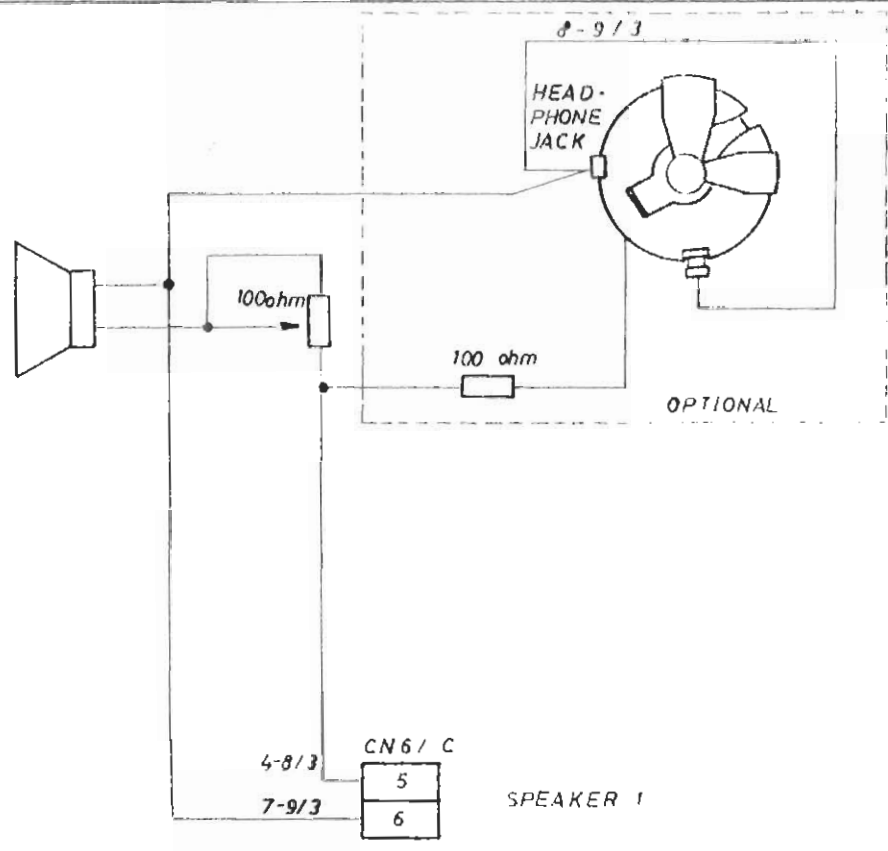
CN 29

PRINTER CONTACT 15

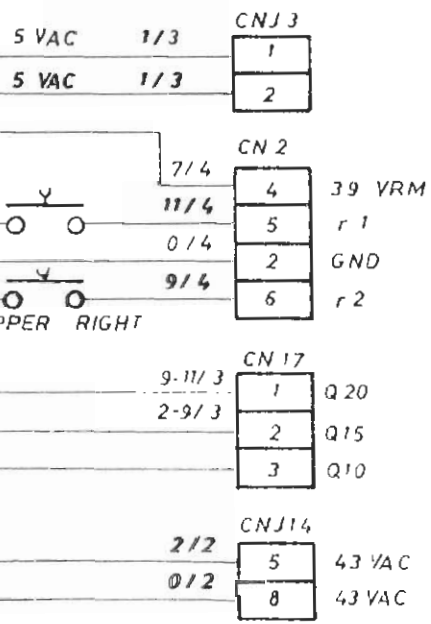
1N 4148

OPTIONAL

01 RETURN TEST
 SPEAKER 4 ohm 7W
 DIODES 6 X 1N4148



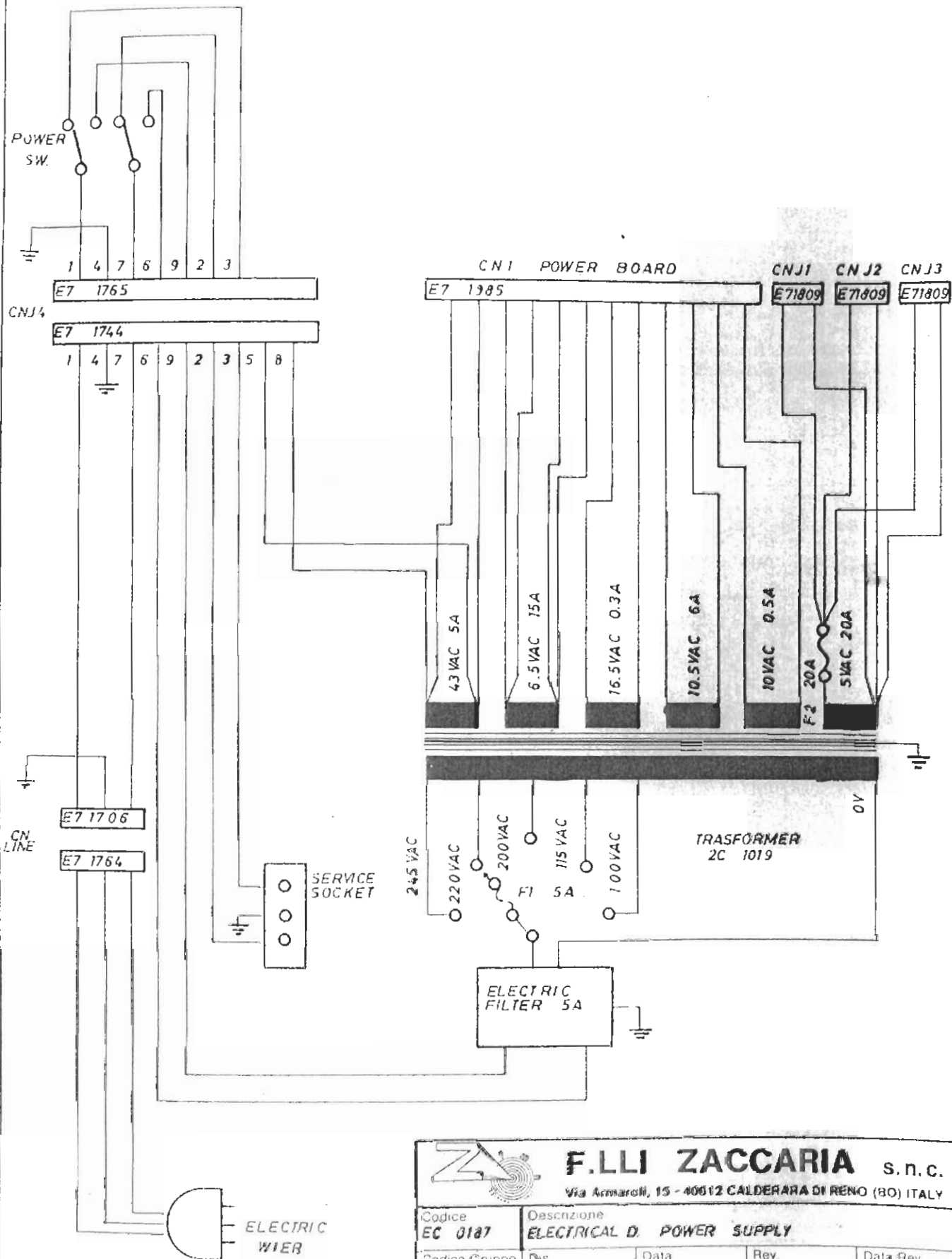
10
 3



SERVICE CONNECTOR

F.LLI ZACCARIA s.n.c.
 Via Armadori, 15 - 40012 CALDERARA DI RENO (BO) ITALY

Codice	Descrizione EL. D. CABINET & FRONT DOOR			
Codice Gruppo	Dis LAME	Data 03.01.85	Rev	Data Rev
Materiali	Trattamento		Scala	
Note				Foglio



F.LLI ZACCARIA S.n.c.
Via Amaroni, 15 - 40012 CALDERARA DI RENO (BO) ITALY

Codice EC 0187		Descrizione ELECTRICAL D. POWER SUPPLY		
Codice Gruppo	Dis <i>LOWVZ</i>	Data 11.07.85	Rev.	Data Rev
Materiale		Trattamento		Scala
Note:				Foglio