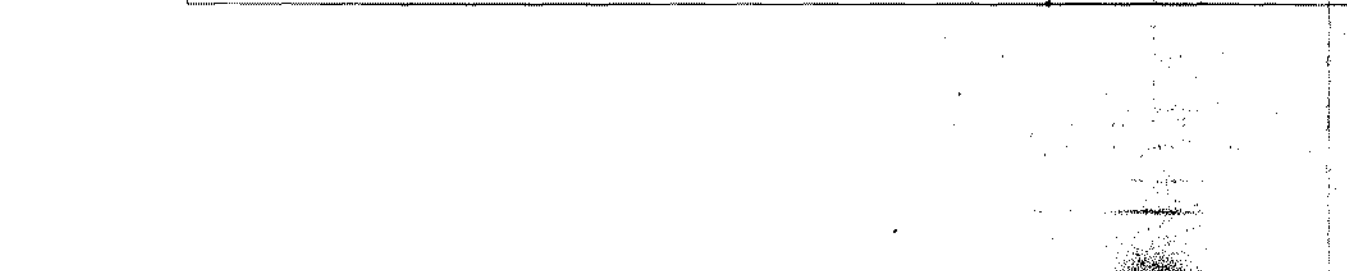
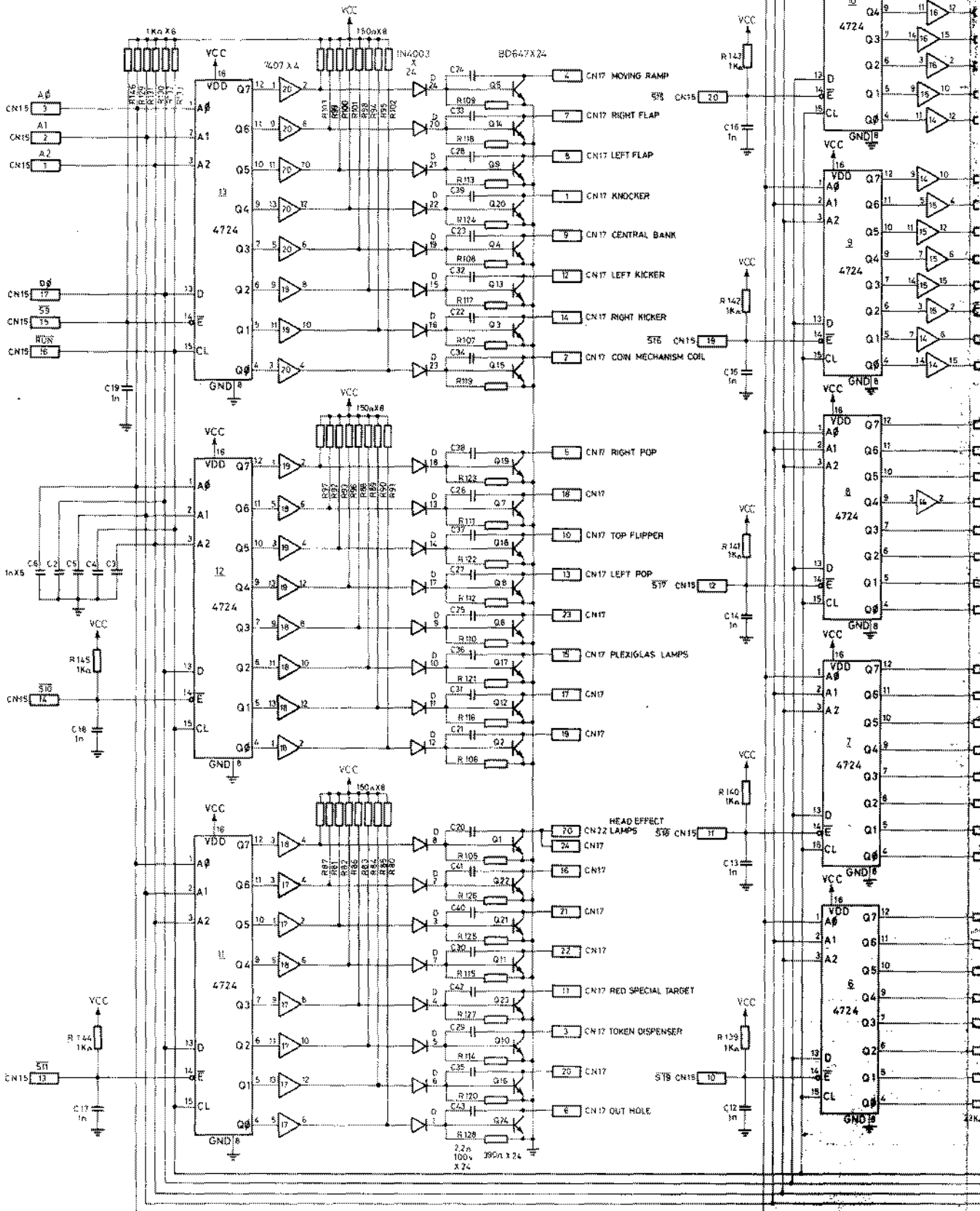
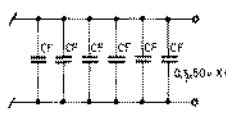
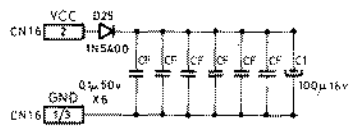
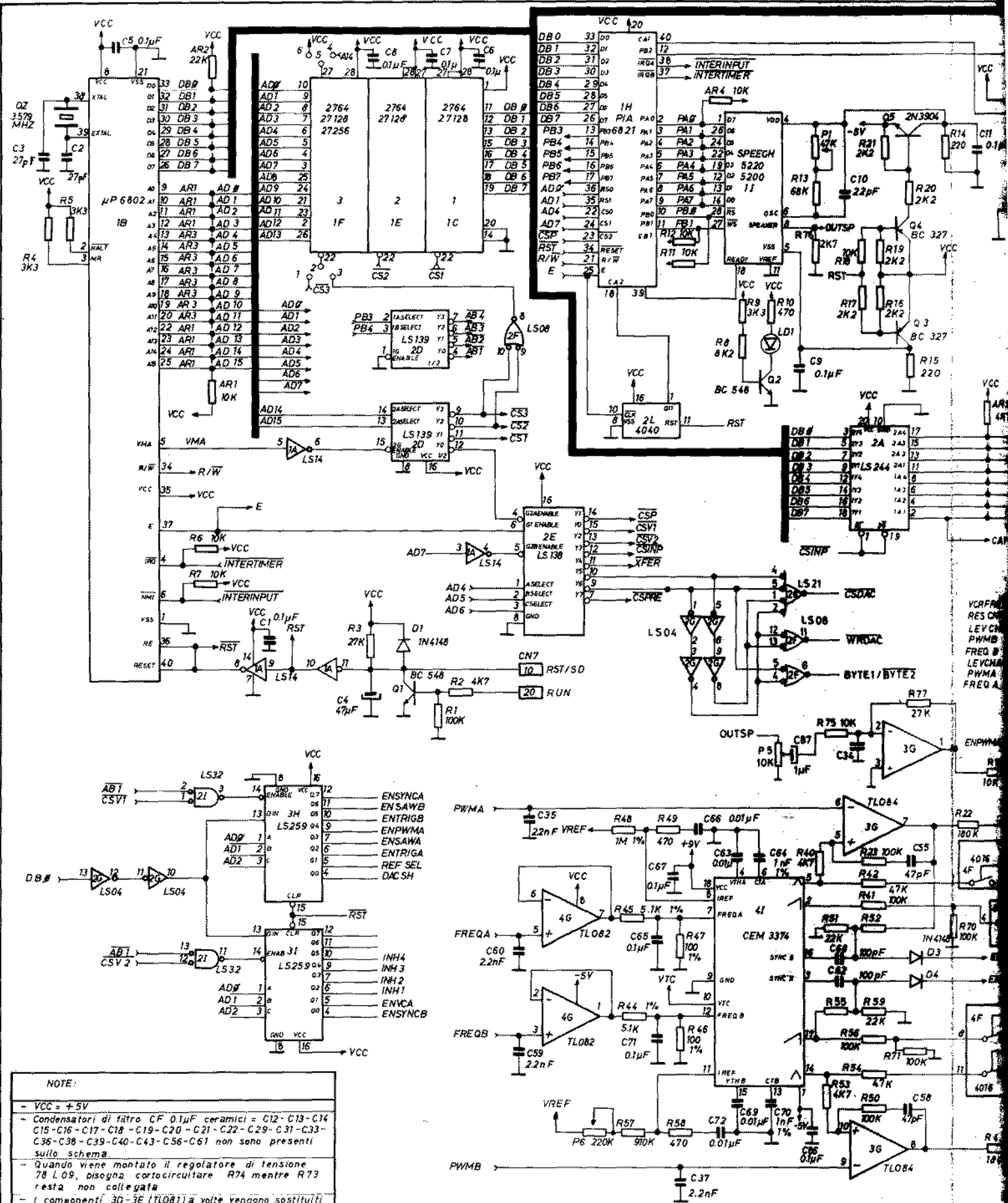


F.LI ZACCARIA s.n.c.

Via Armaroli, 15 - 40012 CALDERARA DI RENO (BO) ITALY

Codice	Descrizione		
1B 11 66	EL.D. INTERFACE 'ZANKOR'		
Codice Gruppo	Dis.	Data	Rev
EC 0181	LONGUE / F.B.	17.10.86	
Materiale	Trattamento		Scala
Note:			Foglio

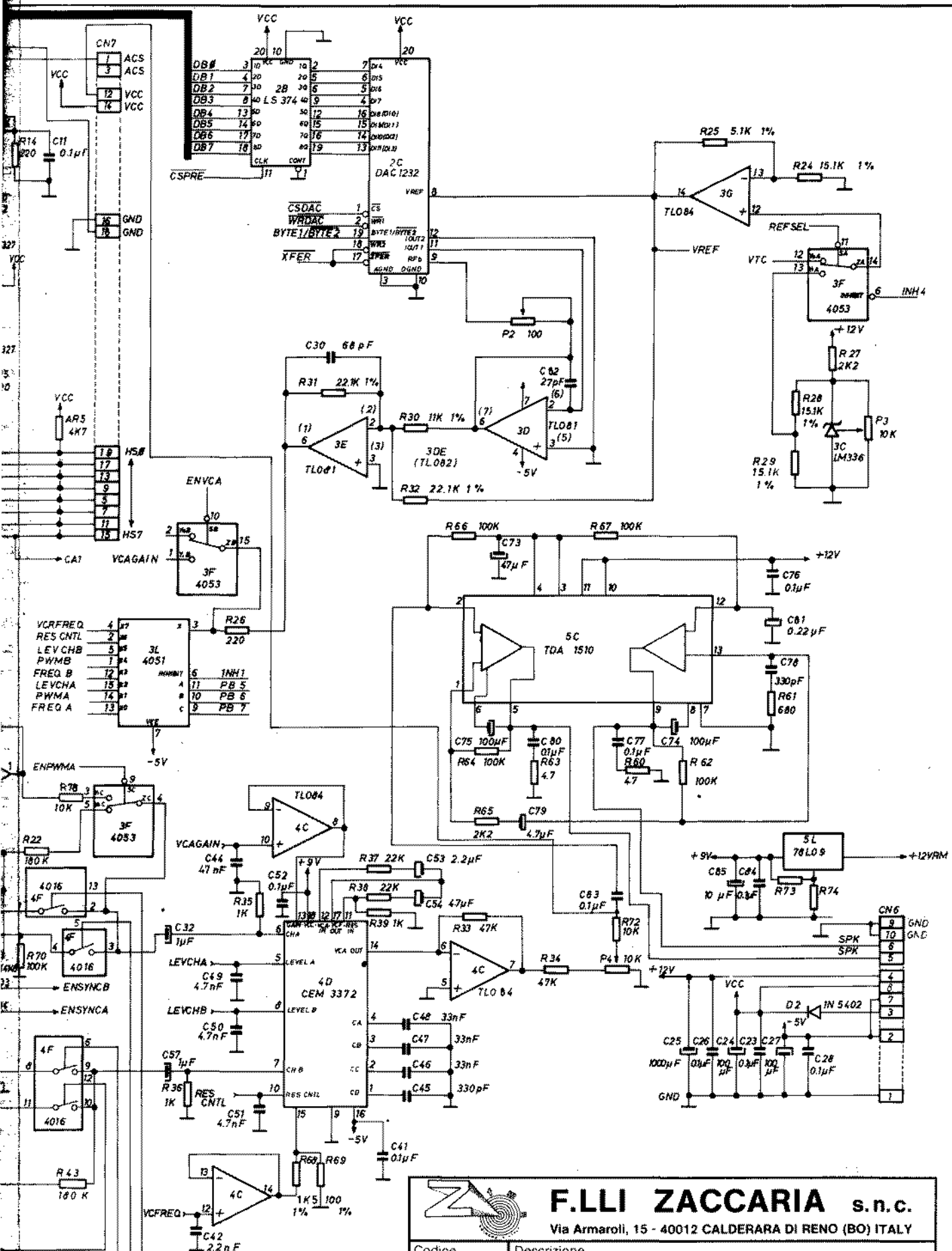




NOTE:

- VCC = +5V
- Condensatori di filtro CF 0.1µF ceramici = C12-C13-C14 C15-C16-C17-C18-C19-C20-C21-C22-C29-C31-C33-C36-C38-C39-C40-C43-C56-C61 non sono presenti sullo schema
- Quando viene montato il regolatore di tensione 78L09, bisogna cortocircuitare R74 mentre R73 resta non collegata
- I componenti 3D-3E (TL081) a volte vengono sostituiti con il componente 3DE (TL082). La predatura di questo integrato è riportata tra parentesi.

ENTRIGB
 ENSAWB
 ENSAWA
 EN TRIGA

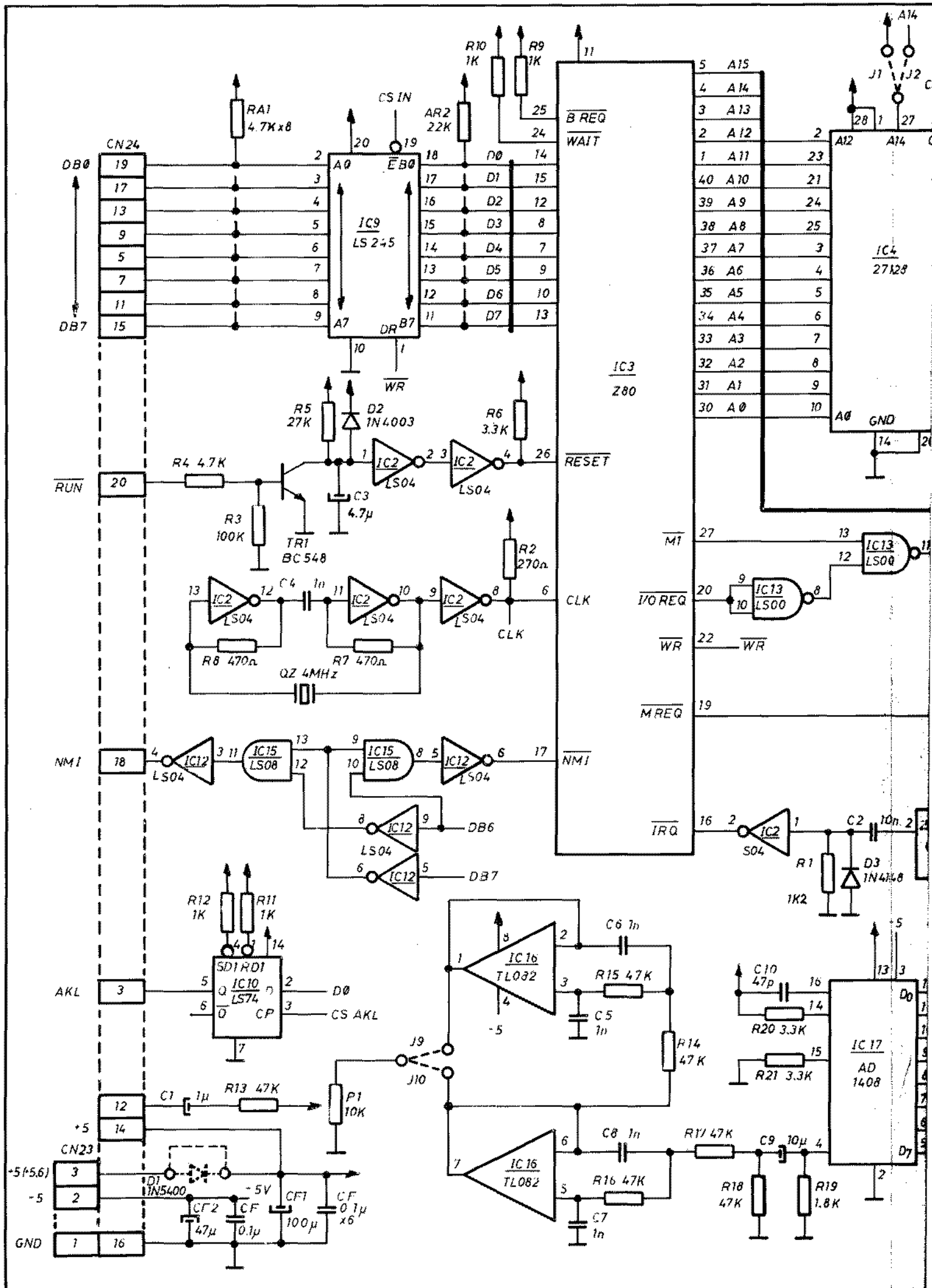


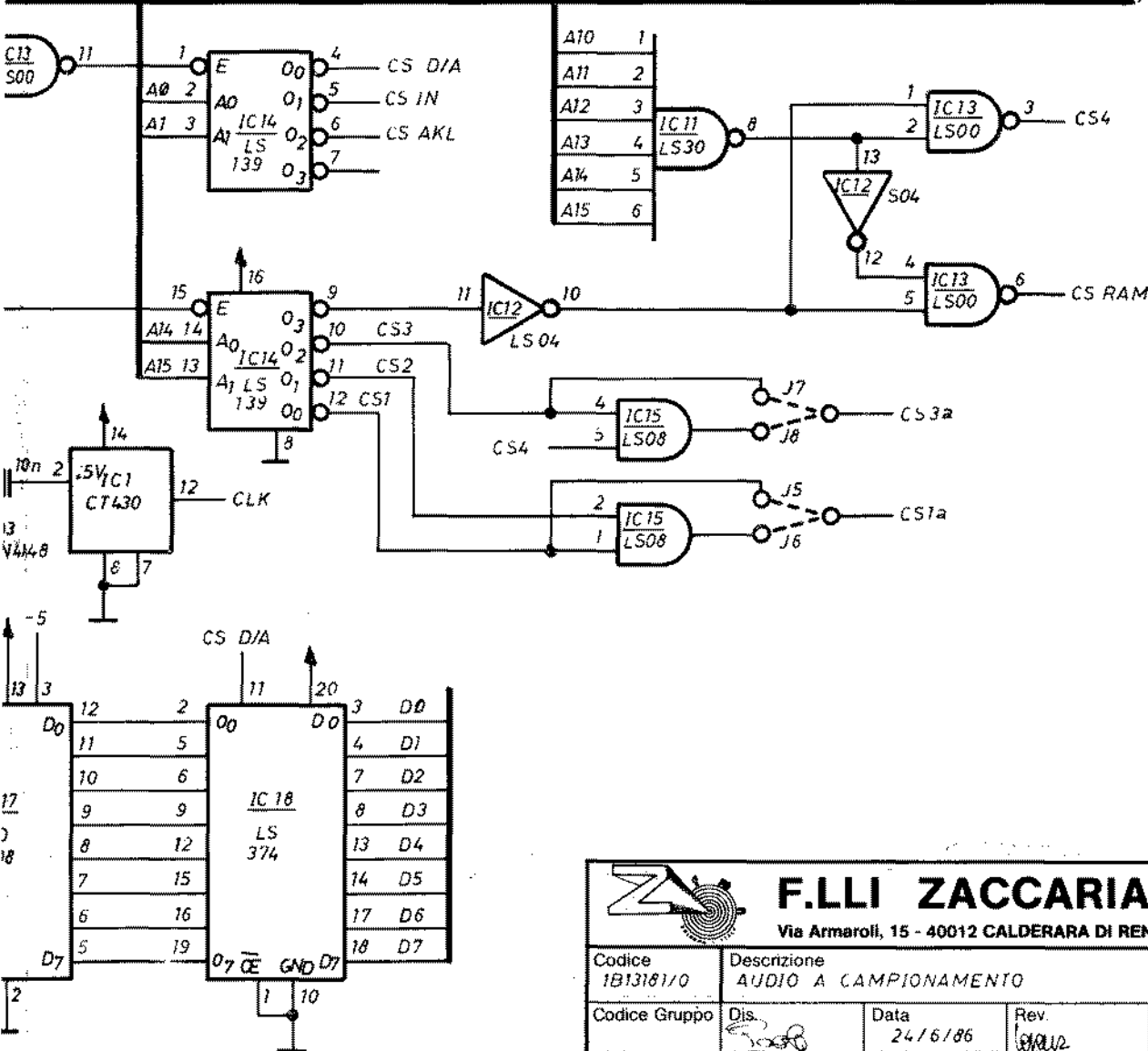
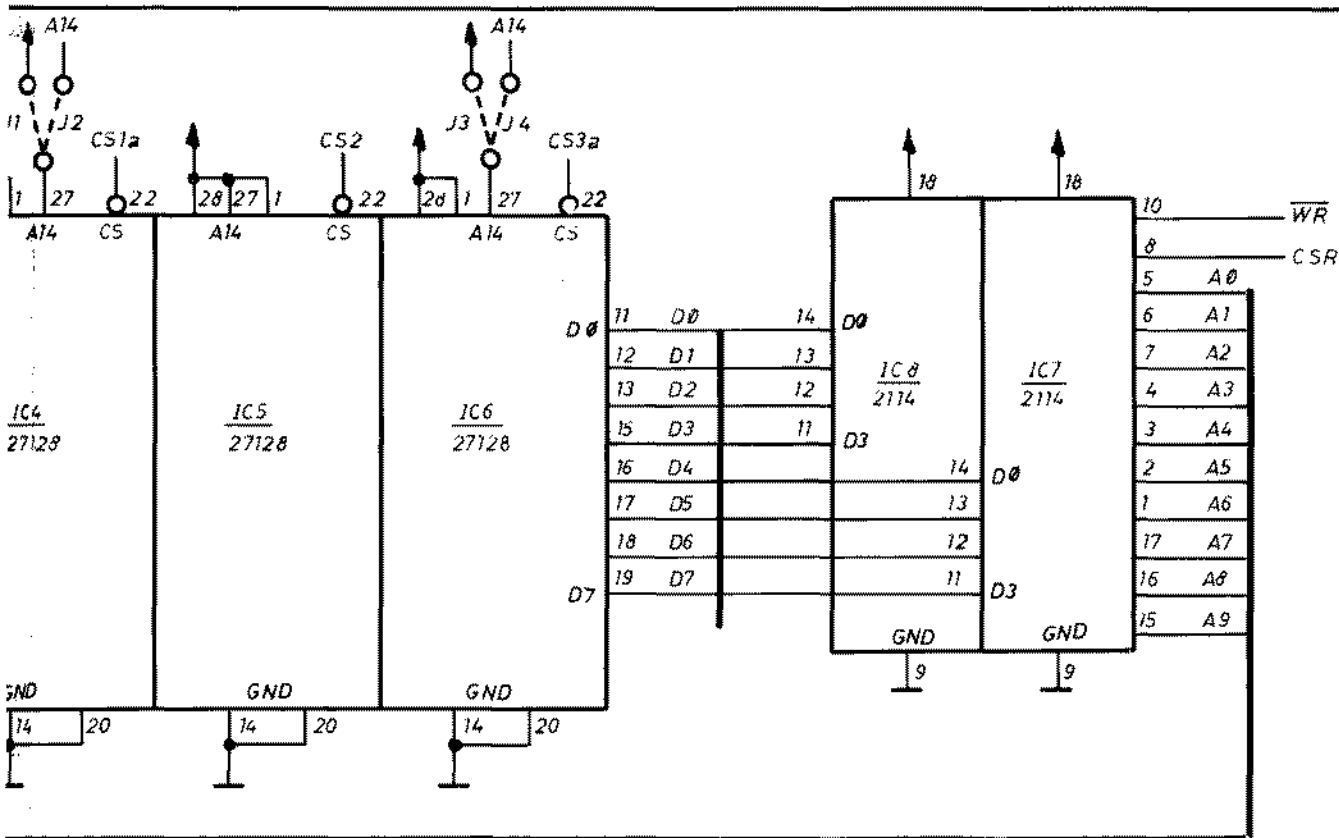



F.LLI ZACCARIA s.n.c.

Via Armadori, 15 - 40012 CALDERARA DI RENO (BO) ITALY

Codice	B11178/3			
Descrizione	EL. D. SOUND - SPEECH ' ZANKOR'			
Codice Gruppo	Dis.	Data	Rev.	Data Rev.
EB 1153	<i>Linea</i>	17.10.86		
Materiale	Trattamento			Scala
Note:				Foglio



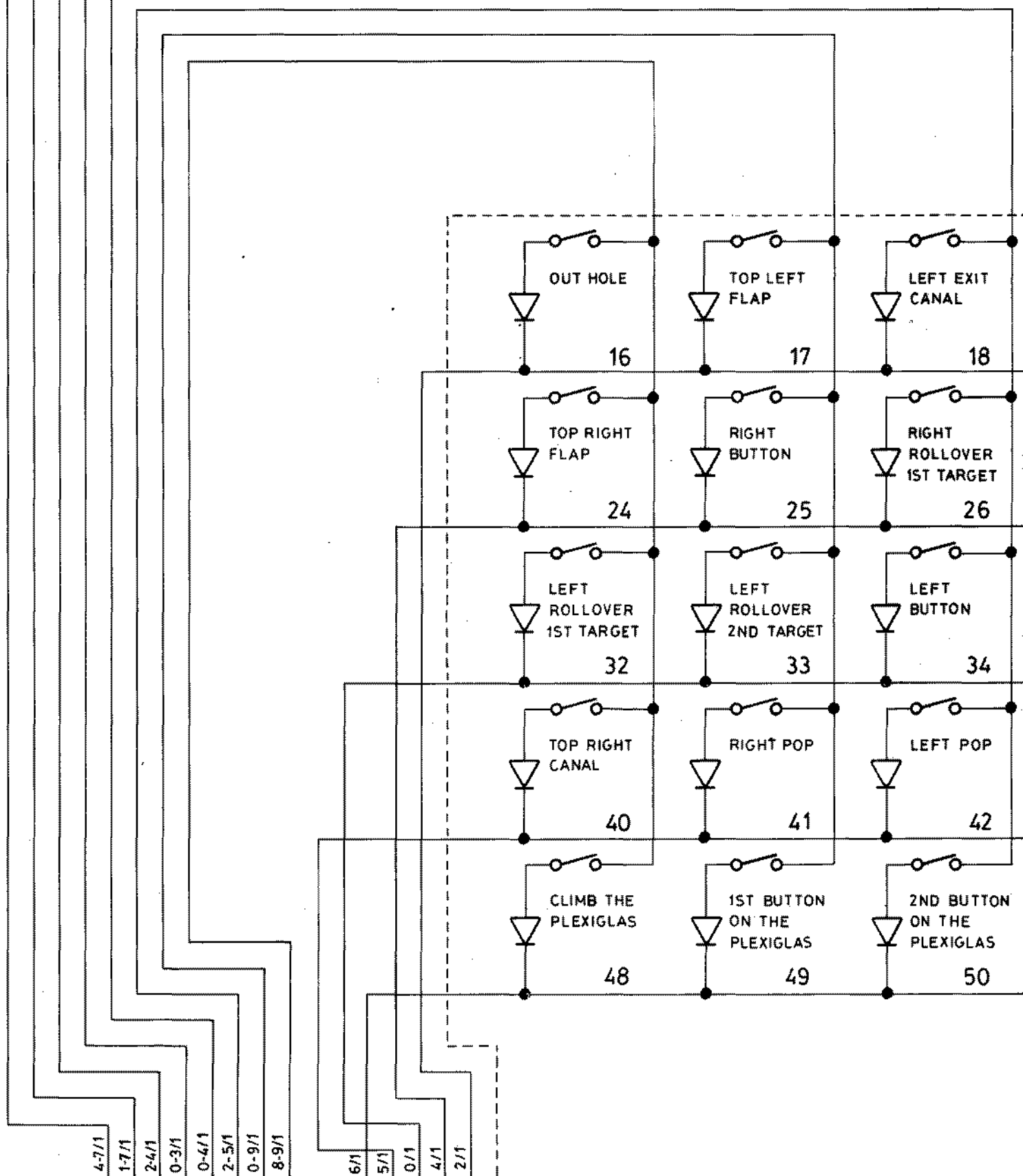




F.LLI ZACCARIA s.n.c.

Via Armadori, 15 - 40012 CALDERARA DI RENO (BO) ITALY

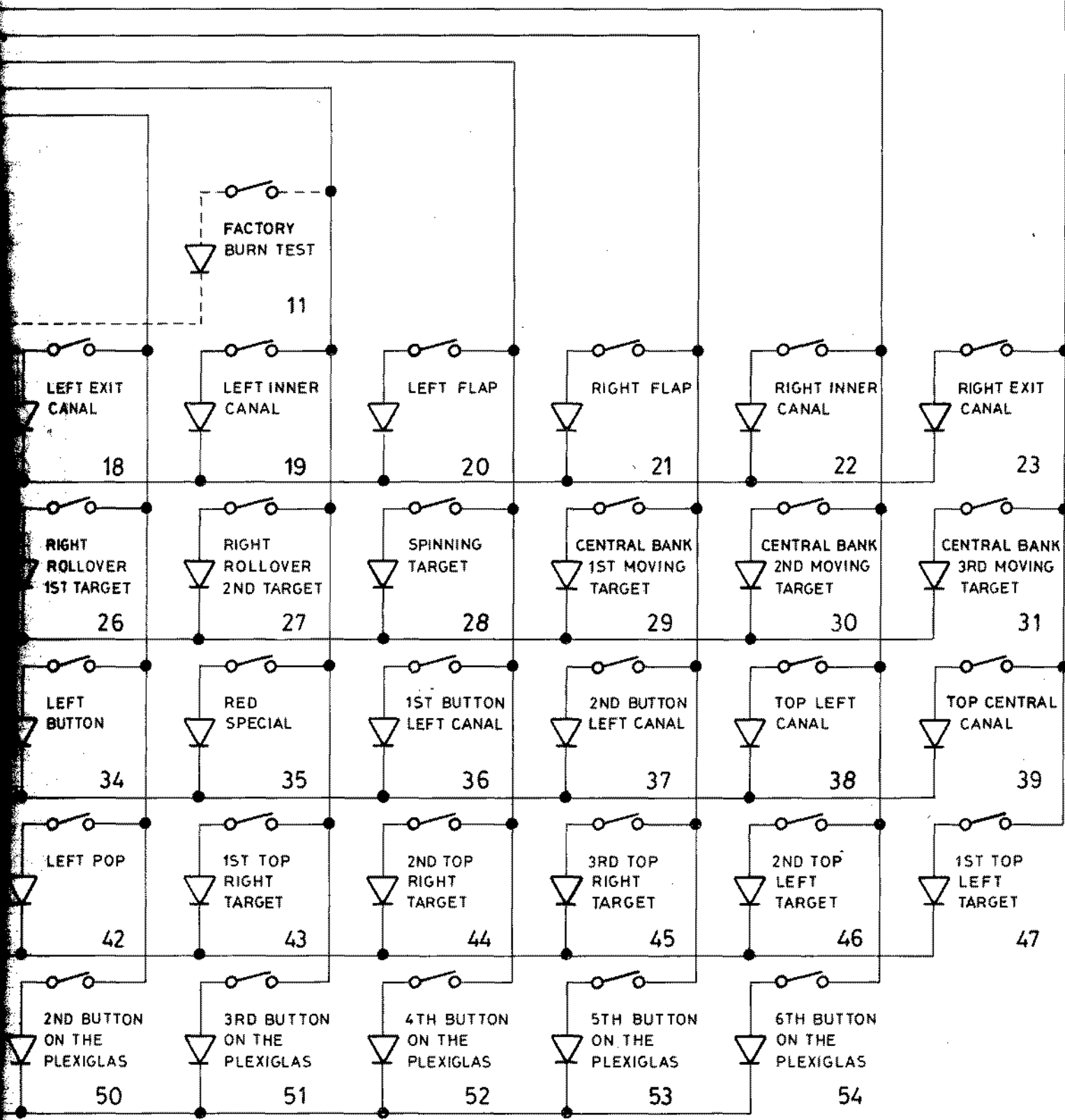
Codice 1B13181/0	Descrizione AUDIO A CAMPIONAMENTO			
Codice Gruppo	Dis. <i>[Signature]</i>	Data 24/6/86	Rev. <i>[Signature]</i>	Data Rev. 25.09.86
Materiale	Trattamento		Scala	
Note:				Foglio




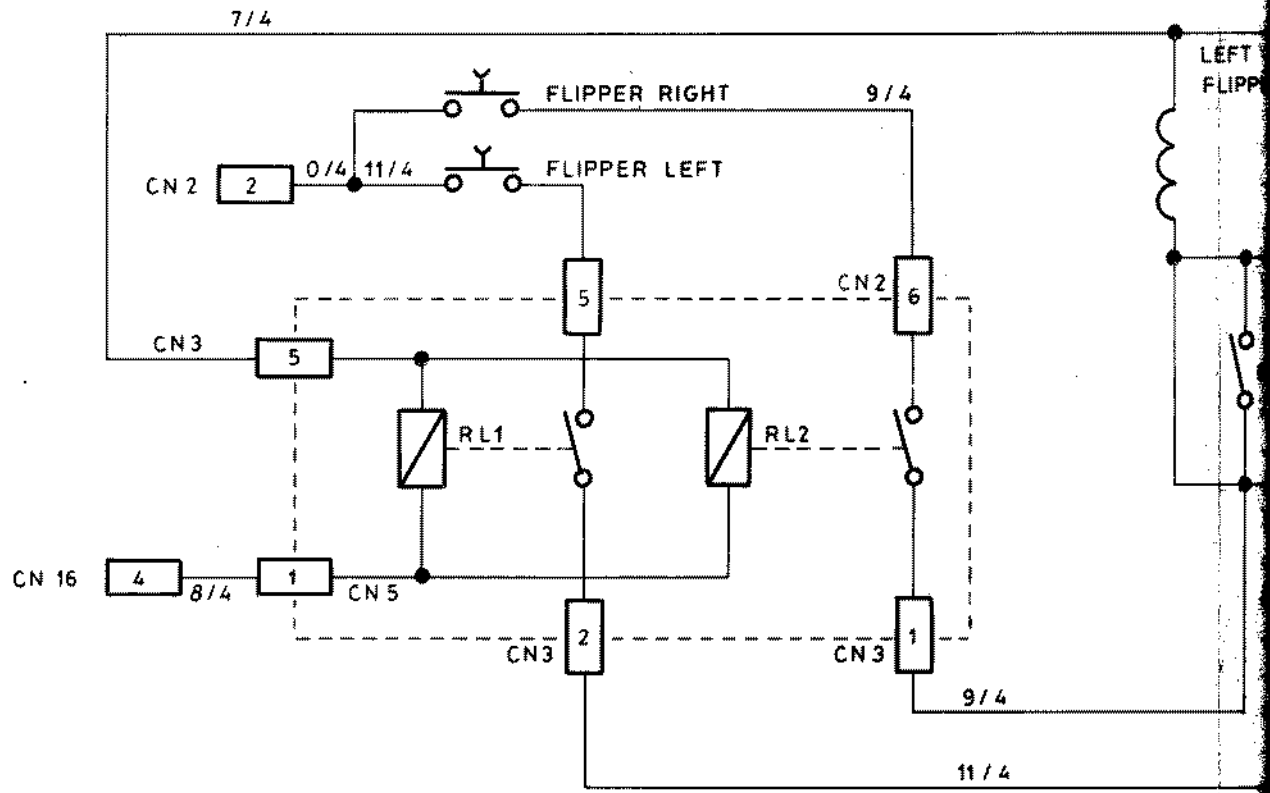
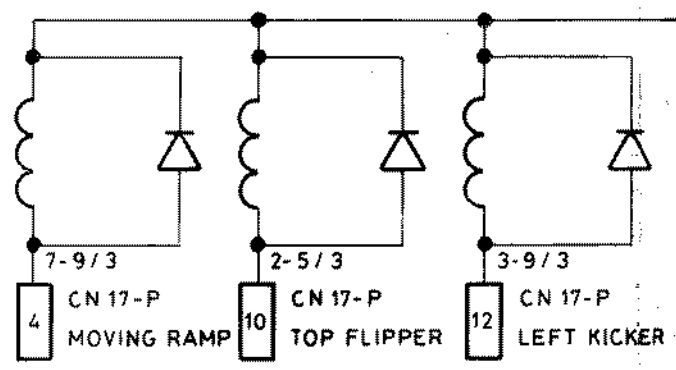
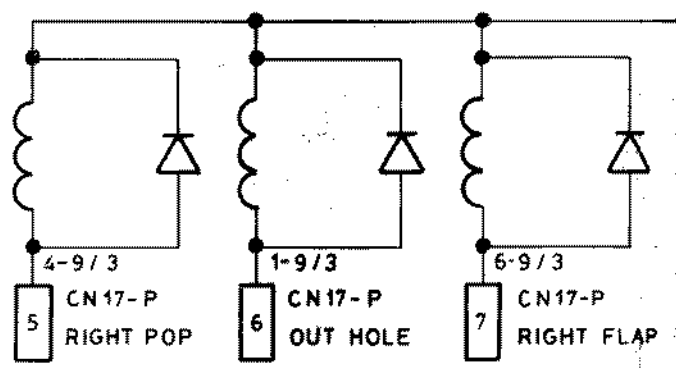
20	19	18	17	16	15	14	13	12	11	10	9	8	7	6	5	4	3	2	1
----	----	----	----	----	----	----	----	----	----	----	---	---	---	---	---	---	---	---	---

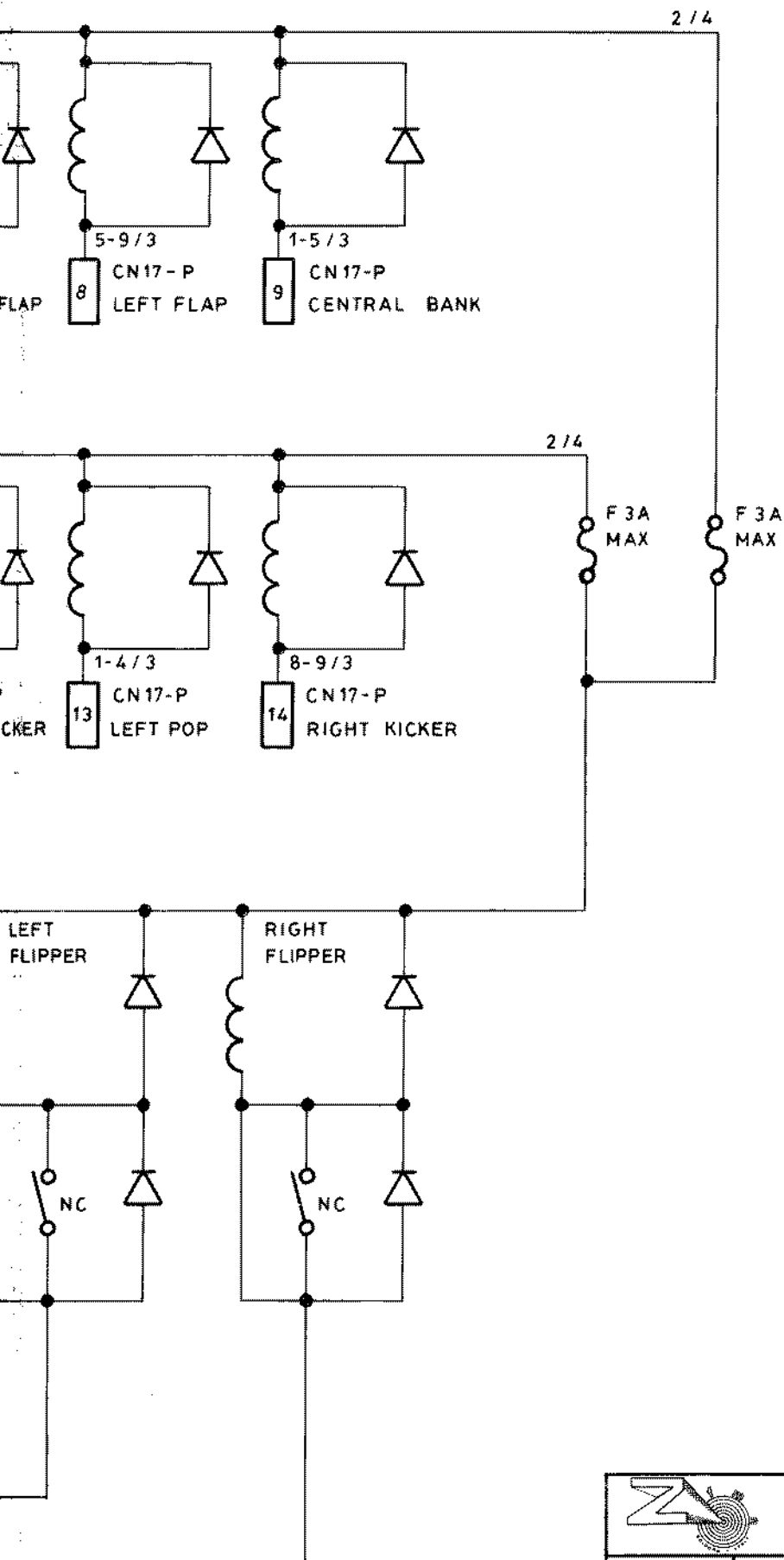
CN 11


COL. 7 6 5 4 3 2 1 \emptyset ROW 5 4 3 2



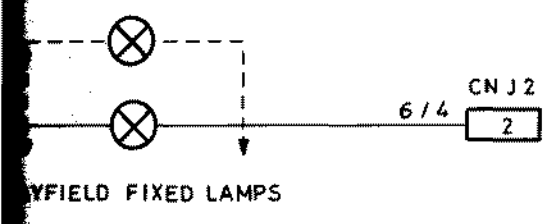
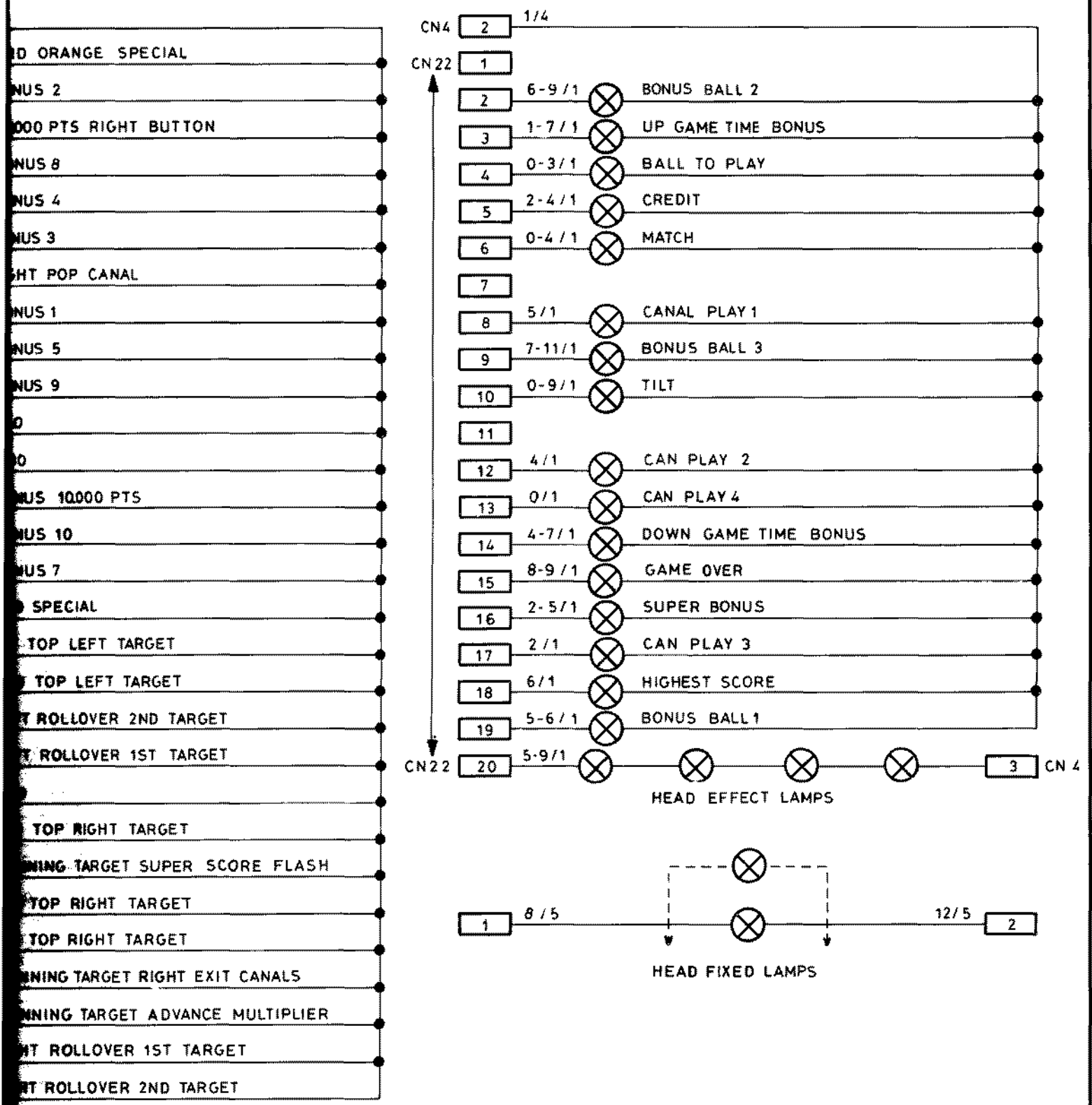
 F.LLI ZACCARIA s.n.c. Via Armaroli, 15 - 40012 CALDERARA DI RENO (BO) ITALY				
Codice	Descrizione			
	W.D. FOR PLAYFIELD CONTACTS "ZANKOR "			
Codice Gruppo	Dis	Data	Rev.	Data Rev
	<i>Frances B.</i>	10-7-1986		
Materiale	Trattamento		Scala	
Nota:				Foglio





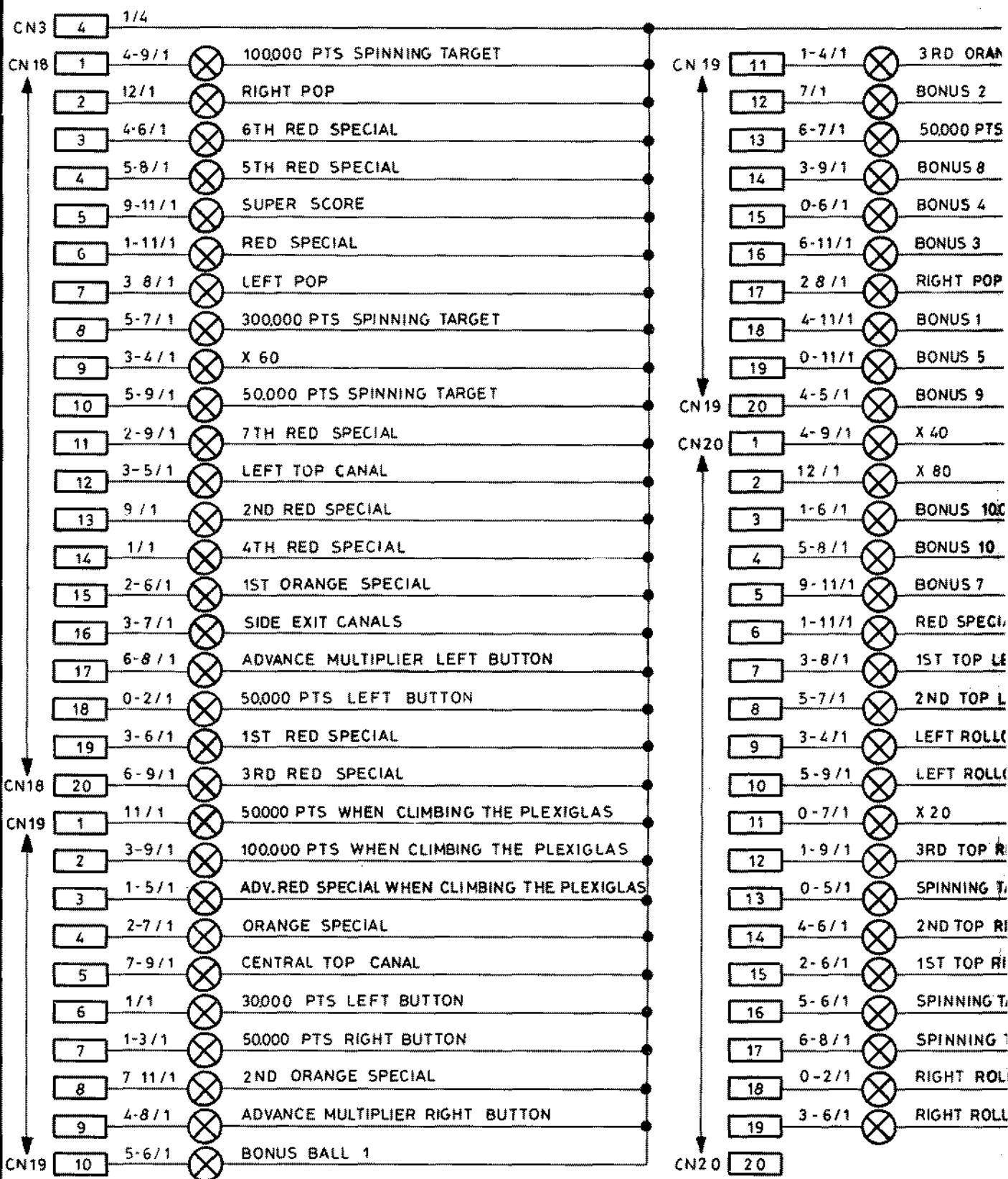
		F.LLI ZACCARIA s.n.c. Via Armaroli, 15 - 40012 CALDERARA DI RENO (BO) ITALY		
		Codice	Descrizione	
		COIL WIRING "ZANKOR"		
Codice Gruppo	Dis.	Data	Rev.	Data Rev.
	<i>Francesco B.</i>	15-7-1986		
Materiale		Trattamento	Scala	
Note: ALL DIODES ARE 1N. 4004				Foglio

HEAD LAMPS



F.LLI ZACCARIA s.n.c. Via Armaroli, 15 - 40012 CALDERARA DI RENO (BO) ITALY				
Codice	Descrizione			
	E.L.D. PLAYFIELD HEAD LAMPS "ZANKOR"			
Codice Gruppo		Data	Rev.	Data Rev.
		28-7-1986		
Materiale	Trattamento		Scala	
Note:				Foglio

PLAYFIELD LAMPS

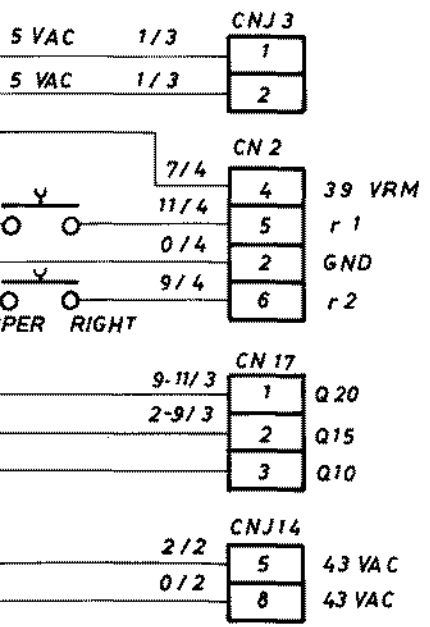
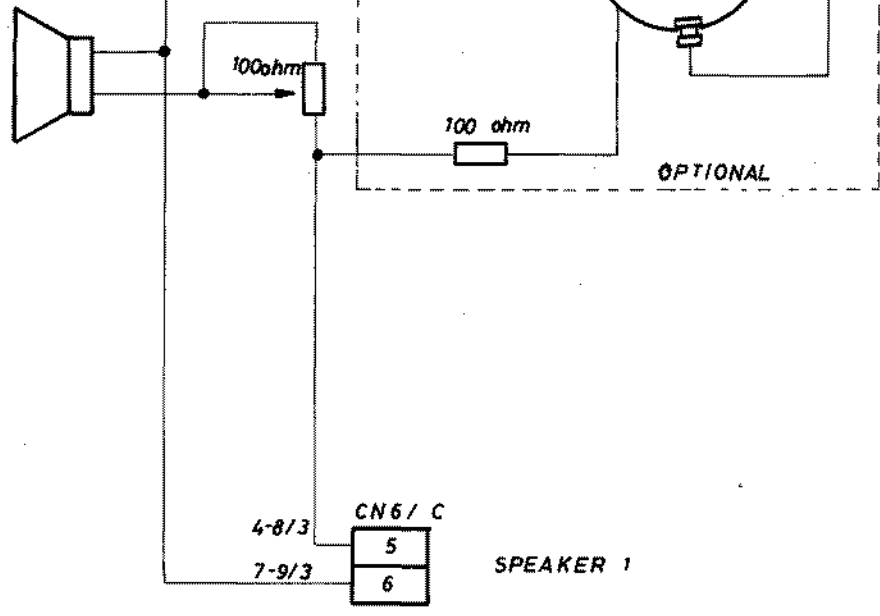


PLAYFIELD EFFECT LAMPS

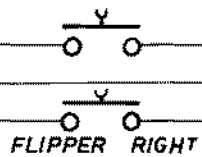


PLAYFIELD

01 RETURN TEST
 DIODES 6 X 1N4148




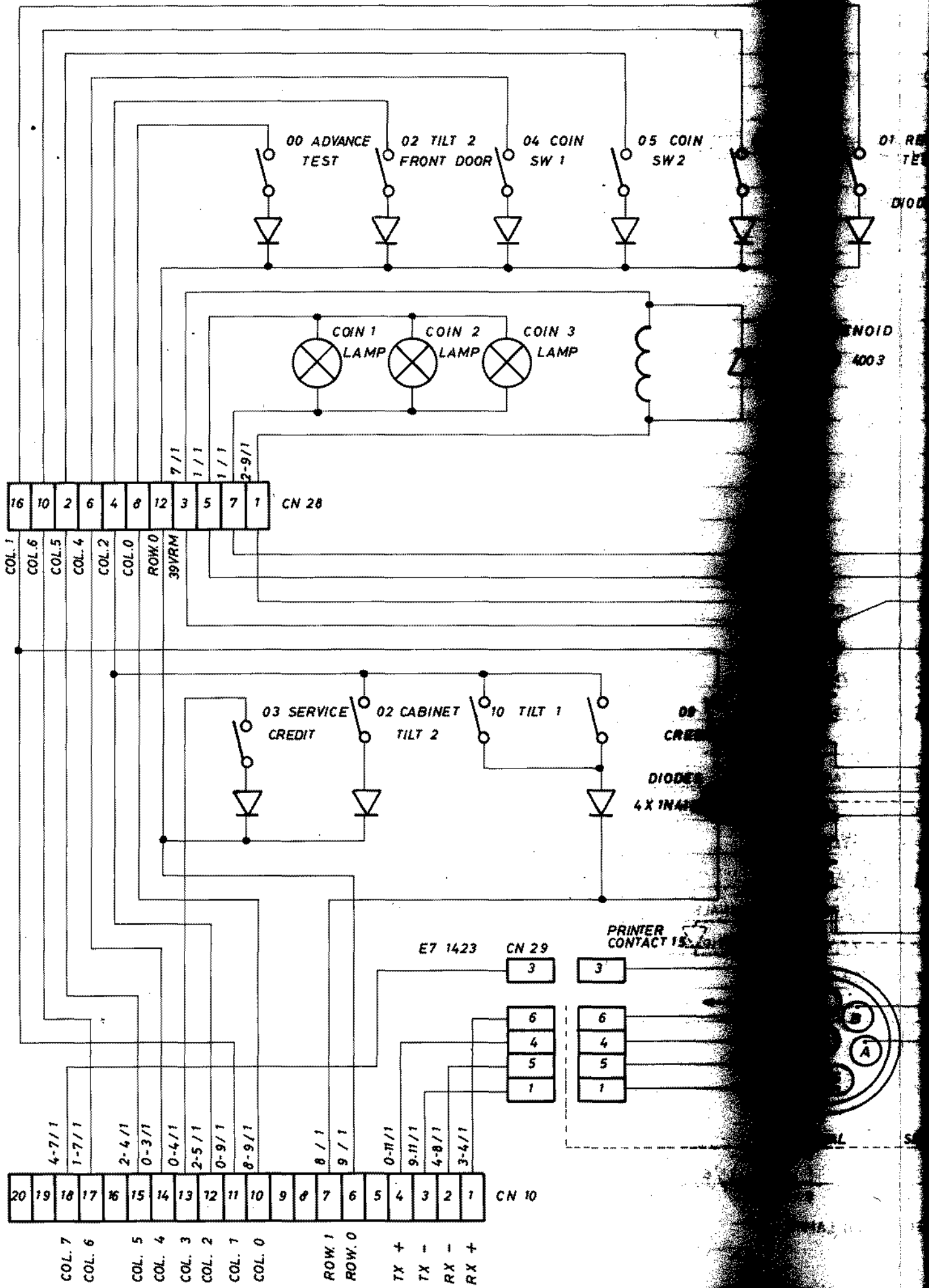
KNOCKER
 DIODE 1N4003



OPTIONAL
 TOKEN DISPENSER

SERVICE CONNECTOR

 F.LLI ZACCARIA s.n.c. Via Armaroli, 15 - 40012 CALDERARA DI RENO (BO) ITALY				
Codice	Descrizione EL. D. CABINET & FRONT DOOR			
Codice Gruppo	Dis <i>LOWE</i>	Data 09.01.85	Rev	Data Rev
Materiale	Trattamento		Scala	
Note				Foglio



16	10	2	6	4	8	12	3	5	7	1
COL. 1	COL. 6	COL. 5	COL. 4	COL. 2	COL. 0	ROW. 0	39/RM			

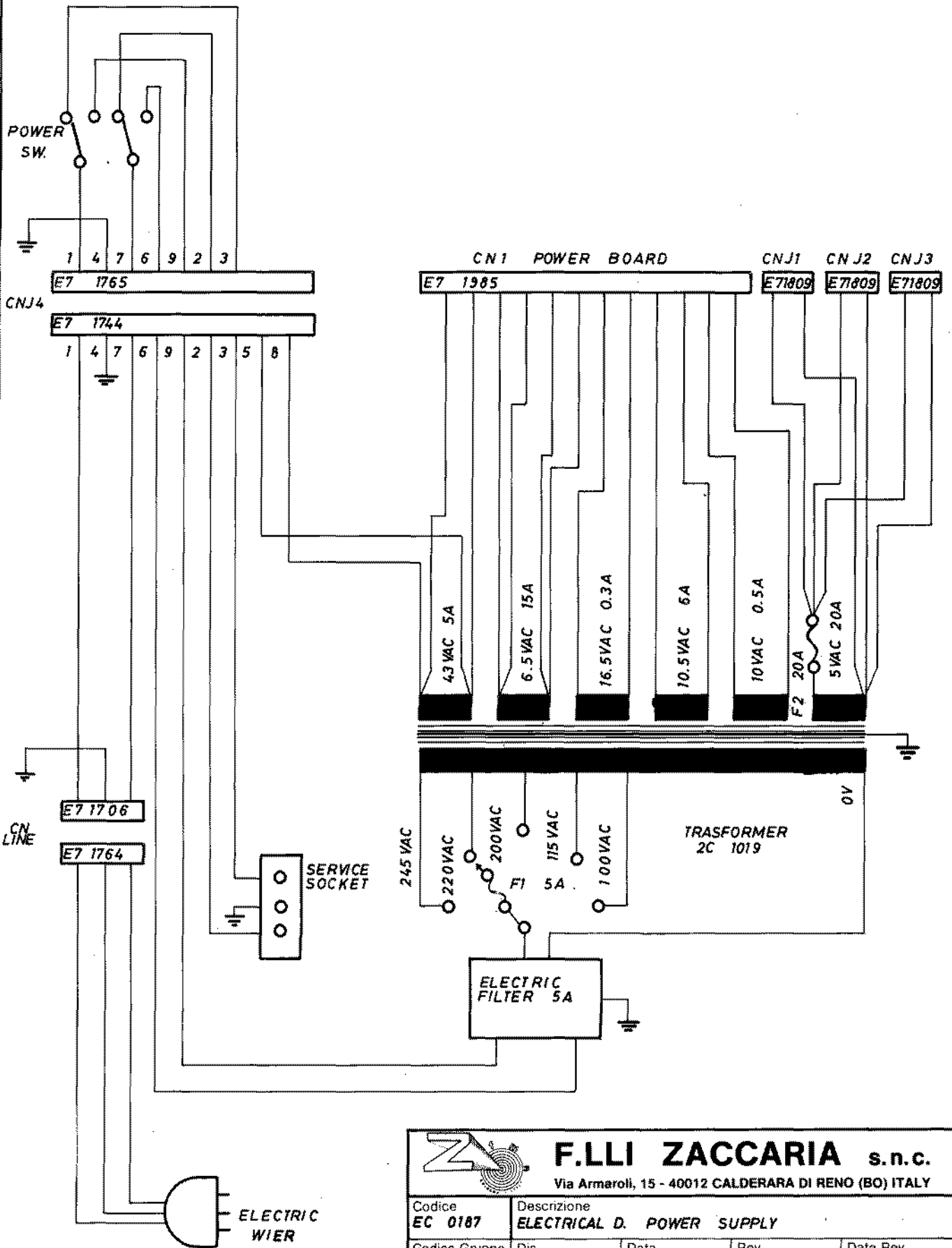
20	19	18	17	16	15	14	13	12	11	10	9	8	7	6	5	4	3	2	1
COL. 7	COL. 6	COL. 5	COL. 4	COL. 3	COL. 2	COL. 7	COL. 0	ROW. 1	ROW. 0	TX +	TX -	RX +	RX -						


E7 1423

CN 29

PRINTER CONTACT 15





 F.LLI ZACCARIA s.n.c. Via Armaroli, 15 - 40012 CALDERARA DI RENO (BO) ITALY				
Codice EC 0187	Descrizione ELECTRICAL D. POWER SUPPLY			
Codice Gruppo	Dis. <i>LORETTA</i>	Data 11.07.85	Rev.	Data Rev.
Materiale	Trattamento		Scala	
Note:				Foglio